

T A C 建築士講座

科目

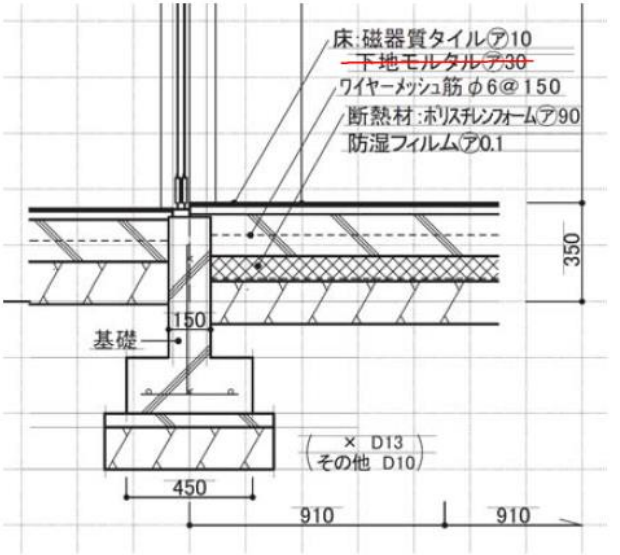
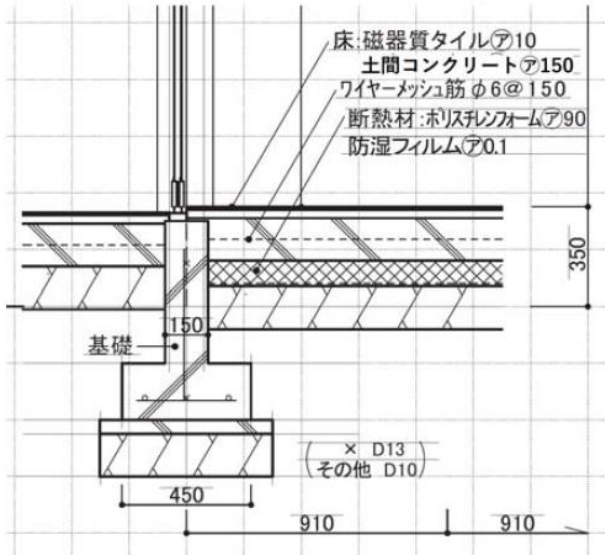
2023年合格目標 二級建築士

設計製図 課題7

2023年8月25日現在

本課題において以下のとおり訂正箇所が判明いたしました。
 ご利用の皆様にはご迷惑をおかけいたし誠に申し訳ございません。
 恐れ入りますが、以下の正誤をご確認のうえご利用いただきますようお願いいたします。

TAC株式会社
 法人事業部 営業推進部 学校教材G

教材	誤	正
課題7 答案例		 <p data-bbox="890 1305 1469 1391">下地モルタルア30 を 土間コンクリートア150 に変更</p>

以上のとおり、訂正をお願いいたします。