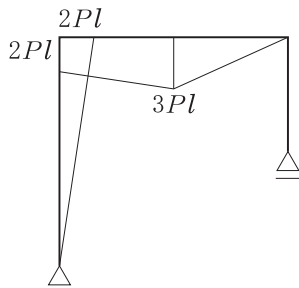
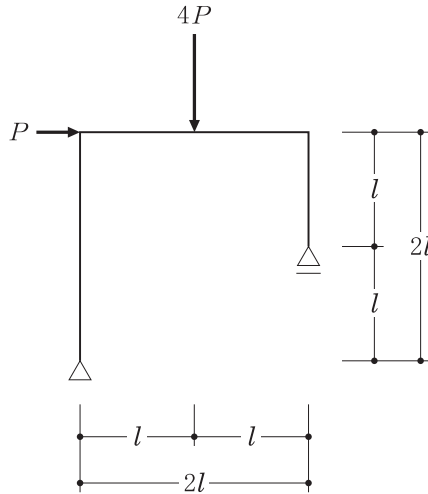


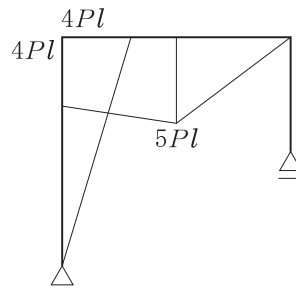
一級建築士 構造力学パワーアップ講座  
【チャレンジ問題 全6問】

[No. 1 (H2903)]

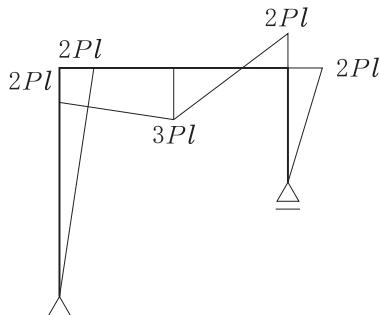
図のようなラーメンに鉛直荷重  $4P$  及び水平荷重  $P$  が作用したときの曲げモーメント図として、正しいものは、次のうちどれか。ただし、曲げモーメント図は、材の引張側に描くものとする。



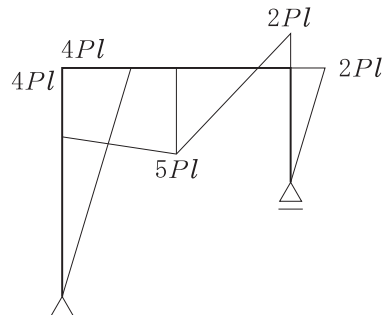
1.



2.



3.

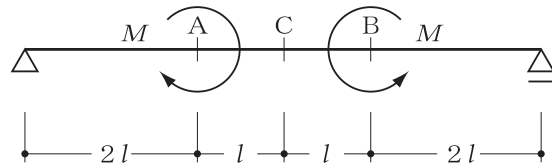


4.

[No. 2 (H2002)]

図のような梁のA点及びB点にモーメントが作用している場合、C点に生じる曲げモーメントの大きさとして、正しいものは、次のうちどれか。

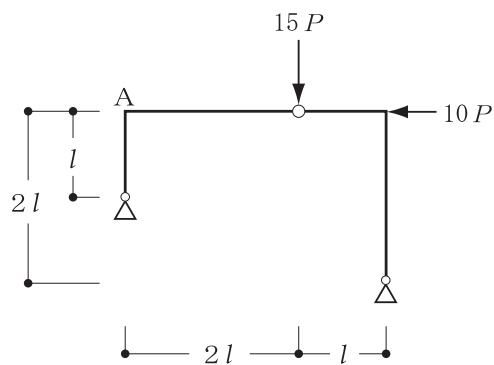
1. 0
2.  $\frac{1}{3}M$
3.  $\frac{1}{2}M$
4.  $\frac{2}{3}M$
5.  $M$



[No. 3 (H2103)]

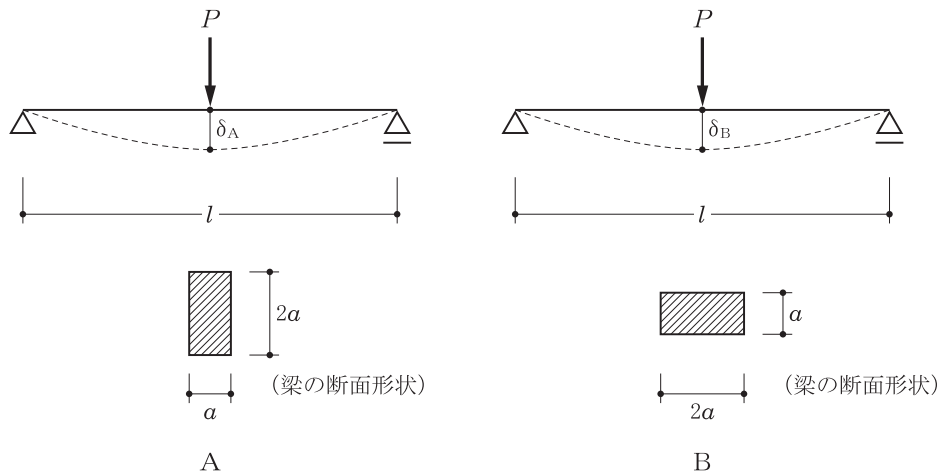
図のような荷重を受ける3ヒンジラーメンにおいて、A点における曲げモーメントの大きさとして、正しいものは、次のうちどれか。

1.  $2Pl$
2.  $4Pl$
3.  $14Pl$
4.  $28Pl$



[No. 4 (H2802)]

図のような断面形状の単純梁A及びBの中央に集中荷重  $P$  が作用したとき、それぞれに曲げによる最大たわみ  $\delta_A$  及び  $\delta_B$  が生じている。 $\delta_A$  と  $\delta_B$  との比として、正しいものは、次のうちどれか。ただし、梁A及びBは同一材質の弾性部材とする。



	$\delta_A$	:	$\delta_B$
1.	1	:	2
2.	1	:	4
3.	1	:	8
4.	1	:	16

[No. 5 (H2601)]

図-1のような底部で固定された矩形断面材の頂部の図心G点に鉛直荷重  $P$  及び水平荷重  $Q$  が作用するときの底部 a-a 断面における垂直応力度分布が、図-2に示されている。 $P$  と  $Q$  との組合せとして、正しいものは、次のうちどれか。ただし、矩形断面材は等質等断面で、自重は考慮しないものとする。

	$P$	$Q$
1.	$BD\sigma$	$\frac{BD^2}{12l}\sigma$
2.	$BD\sigma$	$\frac{BD^2}{6l}\sigma$
3.	$\frac{3}{2}BD\sigma$	$\frac{BD^2}{12l}\sigma$
4.	$\frac{3}{2}BD\sigma$	$\frac{BD^2}{6l}\sigma$

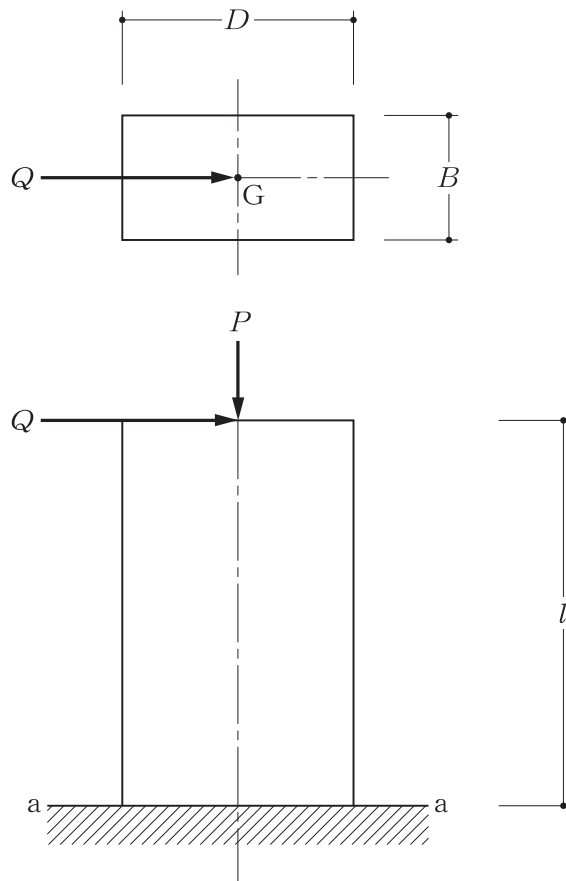


図-1

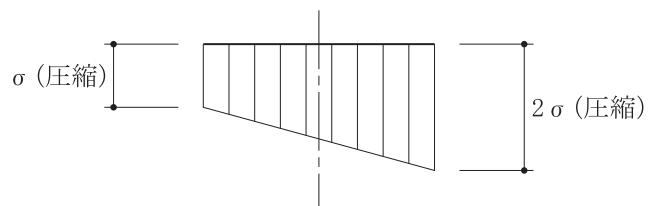
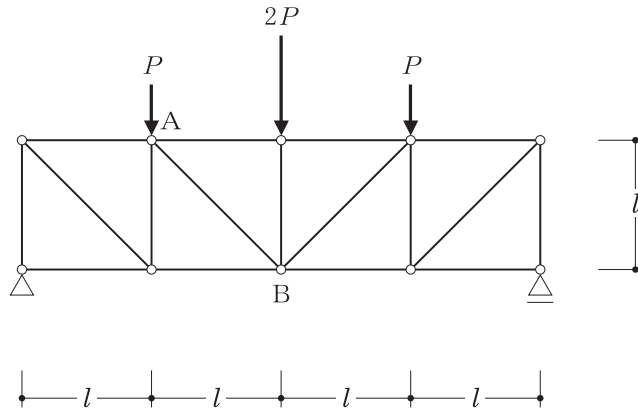


図-2

[No. 6 (H2905)]

図のような荷重が作用するトラスにおいて、部材ABに生じる軸方向力として、正しいものは、次のうちどれか。ただし、軸方向力は、引張力を「+」、圧縮力を「-」とする。



1.  $-\sqrt{2}P$
2.  $-\frac{\sqrt{2}}{2}P$
3.  $+\frac{\sqrt{2}}{2}P$
4.  $+\sqrt{2}P$