

[表面]

試験が始まる前にこの頁に書いてあることをよく読んでください。
(裏面は試験問題になっているので、指示があるまで見てはいけません)

第一種電気工事士 技能試験 [試験時間 60分]

<< 注意事項 >>

1. 受験番号札に受験番号及び氏名を記入し、試験終了後、作品にしっかりと取り付けてください。取り付け位置は、どこでも結構です。
2. 試験終了後、作業を続けている場合は、失格となります。

<< 支給材料等の確認 >>

試験開始前に監督員が指示しますので、指示に従って与えられた材料等を下記の材料表と必ず照合し、材料の不良や不足等があれば監督員に申し出てください。

試験開始後の支給材料の交換には、一切応じられませんので、材料確認の時間内に必ず確認してください。
なお、監督員の指示があるまで照合しないでください。

材 料	
1. 高圧絶縁電線 (KIP), 8mm ² , 長さ約 750mm	1 本
2. 制御用ビニル絶縁ビニルシースケーブル, 2mm ² , 3 心, 長さ約 500mm	1 本
3. 制御用ビニル絶縁ビニルシースケーブル, 2mm ² , 2 心, 長さ約 850mm	1 本
4. 600V ビニル絶縁ビニルシースケーブル平形 (シース青色), 2.0mm, 3 心, 長さ約 300mm	1 本
5. 600V ビニル絶縁電線, 5.5mm ² , 緑色, 長さ約 300mm	1 本
6. 600V ビニル絶縁電線, 2mm ² , 緑色, 長さ約 200mm	1 本
7. 端子台 (変圧器の代用), 3P (ねじ締め端子 6 箇所)	1 個
8. 端子台 (CT の代用), 2P (ねじ締め端子 4 箇所)	2 個
9. 端子台 (過電流継電器の代用), 4P (ねじ締め端子 4 箇所)	1 個
10. ジョイントボックス (アウトレットボックス 19mm 2 箇所, 25mm 2 箇所 ノックアウト打抜き済み)	1 個
11. ゴムブッシング (19)	2 個
12. ゴムブッシング (25)	2 個
13. リングスリーブ (小)	6 個 (予備品を含む)
・ 受験番号札	1 枚
・ ビニル袋 (切り屑入れ)	1 枚

<< 追加支給について >>

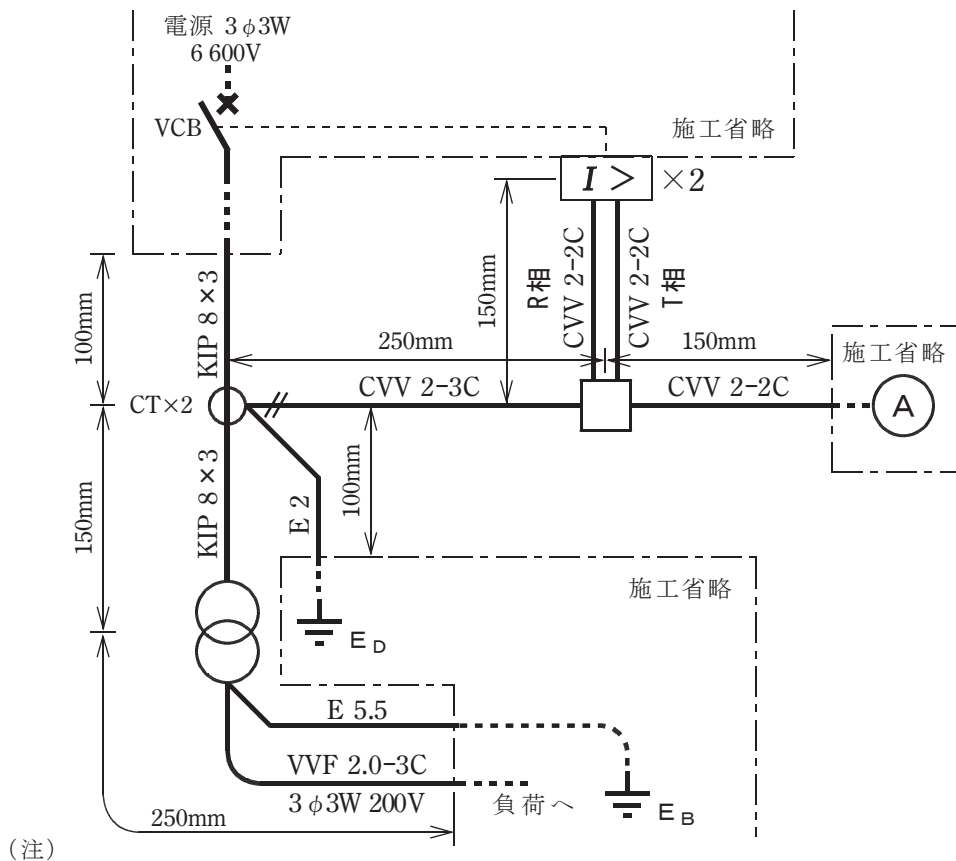
リングスリーブは、作業のやり直し等により不足が生じた場合、申し出 (挙手をする) があれば追加支給します。

技能試験問題 [試験時間 60分]

図1に示す配線工事を与えられた全ての材料(予備品を除く)を使用し、<施工条件>に従って完成させなさい。
なお、

1. 変圧器、CT及び過電流継電器は端子台で代用する。
2. -----で示した部分は施工を省略する。
3. 電線接続箇所のテープ巻きや絶縁キャップによる絶縁処理は省略する。
4. ジョイントボックス(アウトレットボックス)の接地工事は省略する。
5. 作品は保護板(板紙)に取り付けないものとする。

図1. 配線図



1. 図記号は、原則として JIS C 0617-1~13及び JIS C 0303:2000に準拠して示してある。
また、作業に直接関係のない部分等は、省略又は簡略化してある。
2. 電線相互間の離隔距離は問わない。

図 2. 変圧器, CT及び過電流継電器代用の端子台説明図

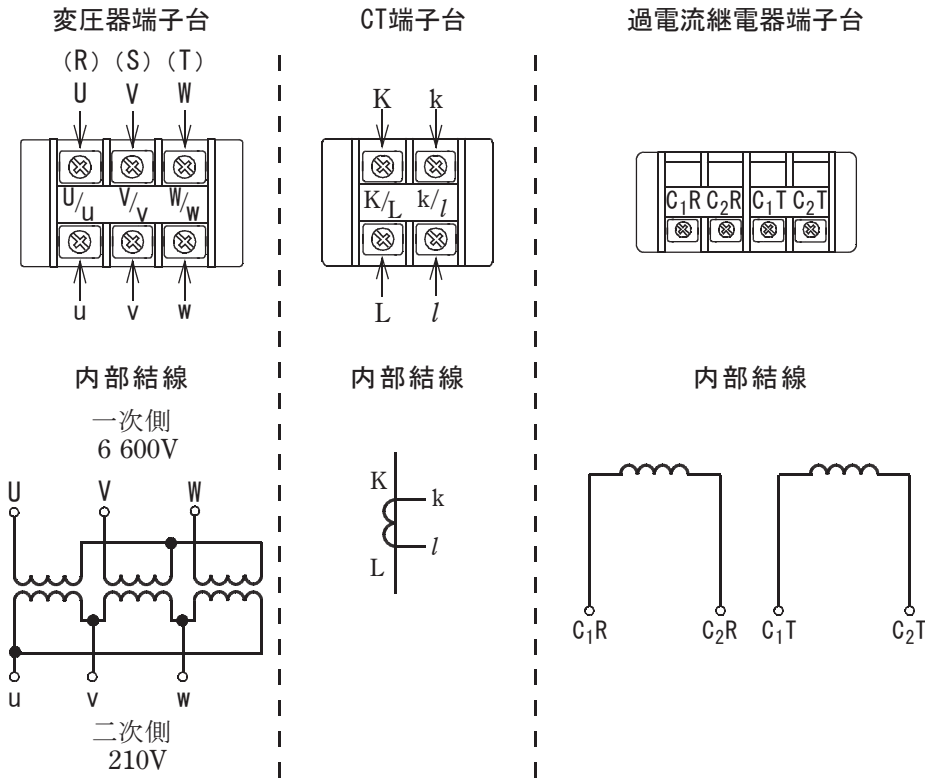
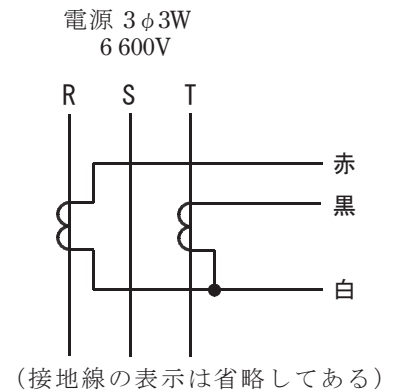


図 3. CT結線図

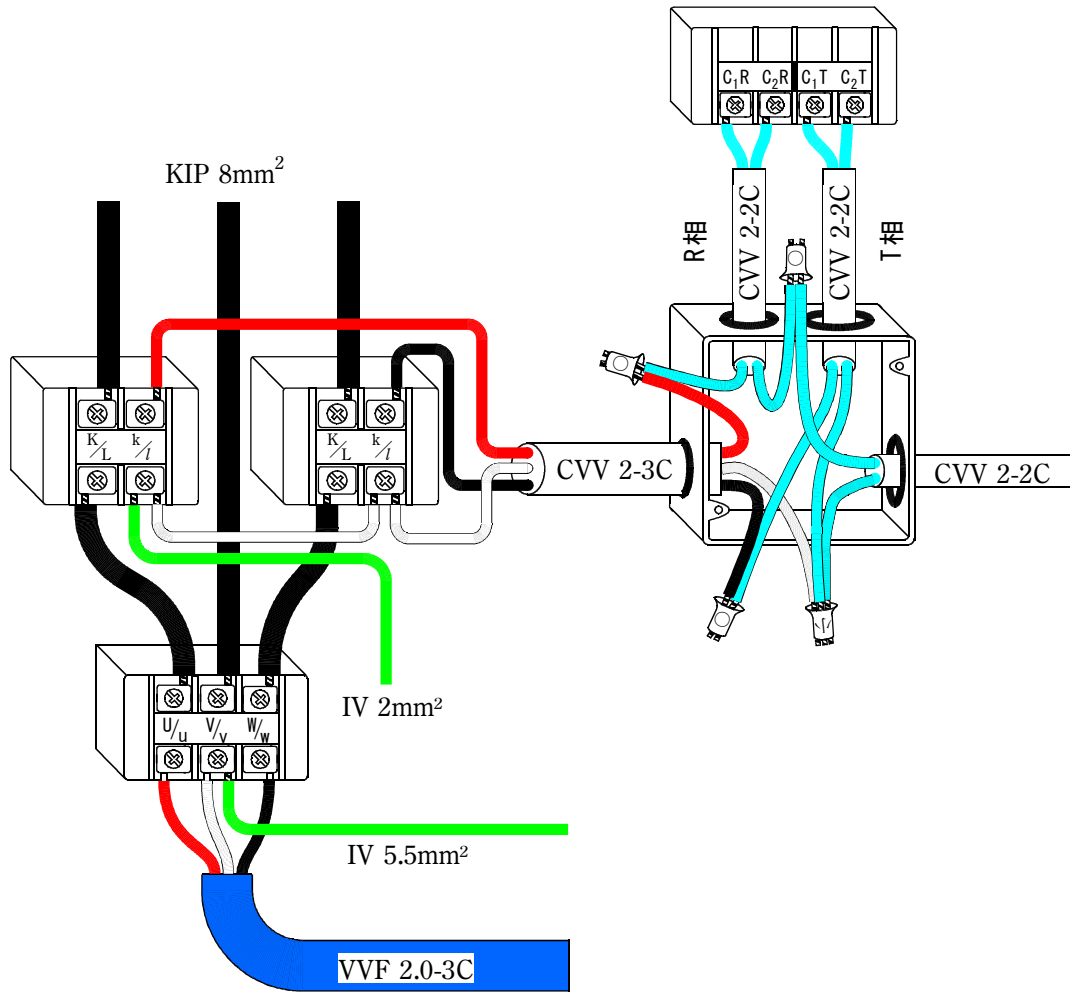


< 施工条件 >

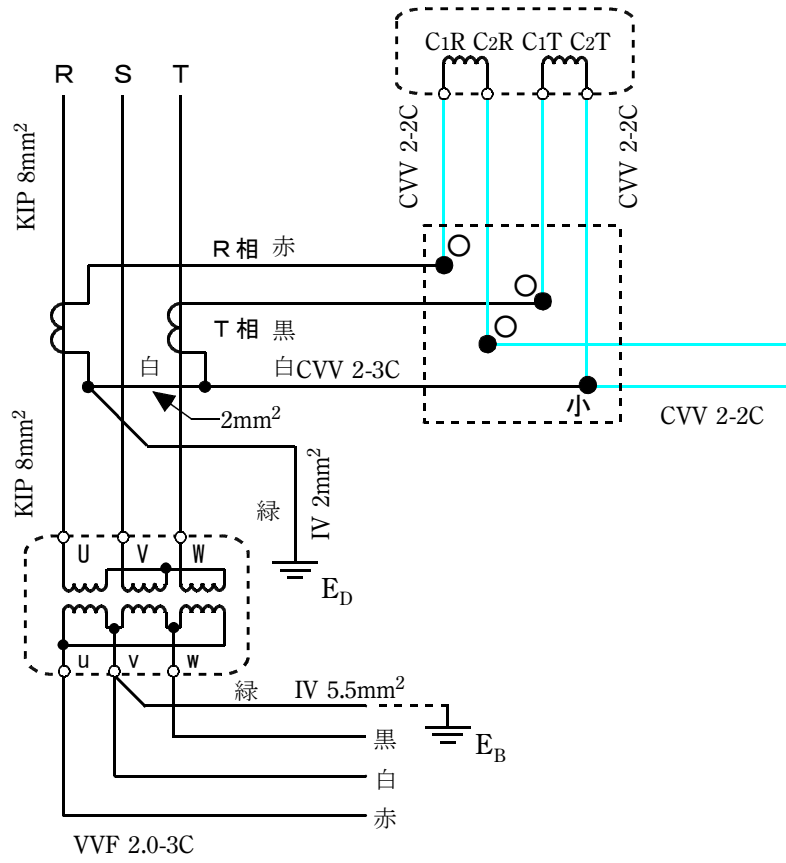
1. 配線及び器具の配置は、図 1 に従って行うこと。
2. 変圧器, CT 及び過電流継電器代用の端子台は、図 2 に従って使用すること。
3. CT の結線は、図 3 に従い、かつ、次のように行うこと。
 - ① CT の K 側を高圧の電源側として使用する。
 - ② CT の 1 端子に結線できる電線本数は 2 本以下とする。
 - ③ CT の接地線は、CT の二次側 l 端子に結線する。
 - ④ CT の二次側端子のわたり線は、太さ 2mm^2 (白色) を使用する。
 - ⑤ CT の k 端子からは、R 相, T 相それぞれ過電流継電器の C_1R , C_1T 端子に結線する。
4. 電流計は、R 相の電流を測定するように、接続すること。
5. 変圧器の接地線は、v 端子に結線すること。
6. 電線の色別 (ケーブルの場合は絶縁被覆の色) は、次によること。
 - ① 接地線は、緑色を使用する。
 - ② CT の二次側からジョイントボックスに至る配線は、R 相に赤色, T 相に黒色を使用する。
 - ③ 変圧器の二次側の配線は、u 相に赤色, v 相に白色, w 相に黒色を使用する。
7. ジョイントボックスを経由する電線は、すべて接続箇所を設け、リングスリーブによる接続とすること。
8. ジョイントボックスは、打抜き済みの穴だけをすべて使用すること。

■完成作品の概念図と正解作品例

【概念図】 図中の電線色別のうち、■ は電線の色別を問わないことを示す。



【複線図】



【正解作品例】

