

[表面]

試験が始まる前にこの頁に書いてあることをよく読んでください。
 (裏面は試験問題になっているので、指示があるまで見てはいけません)

第一種電気工事士 技能試験 [試験時間 60分]

<< 注意事項 >>

1. 受験番号札に受験番号及び氏名を記入し、試験終了後、作品にしっかりと取り付けてください。取り付け位置は、どこでも結構です。
2. 試験終了後、作業を続けている場合は、失格となります。

<< 支給材料等の確認 >>

試験開始前に監督員が指示しますので、指示に従って与えられた材料等を下記の材料表と必ず照合し、材料の不良や不足等があれば監督員に申し出てください。

試験開始後の支給材料の交換には、一切応じられませんので、材料確認の時間内に必ず確認してください。
 なお、監督員の指示があるまで照合しないでください。

材 料	
1.	高圧絶縁電線 (KIP), 8mm ² , 長さ約 200mm 1本
2.	600V ビニル絶縁ビニルシースケーブル平形 (シース青色), 2.0mm, 2心, 長さ約 500mm 1本
3.	600V ビニル絶縁ビニルシースケーブル平形, 2.0mm, 3心, 長さ約 300mm 1本
4.	600V ビニル絶縁ビニルシースケーブル平形, 1.6mm, 4心, 長さ約 450mm 1本
5.	600V ビニル絶縁ビニルシースケーブル平形, 1.6mm, 2心, 長さ約 1150mm 1本
6.	600V ビニル絶縁電線, 5.5mm ² , 緑色, 長さ約 200mm 1本
7.	600V ビニル絶縁電線, 2.0mm, 緑色, 長さ約 200mm 1本
8.	端子台 (変圧器の代用), 3P (ねじ締め端子 5 箇所) 1個
9.	端子台 (配線用遮断器及び接地端子の代用), 3P (ねじ締め端子 6 箇所) 1個
10.	ランプレセプタクル (カバーなし) 1個
11.	引掛シーリングローゼット (ボディのみ) 1個
12.	埋込連用取付枠 1枚
13.	埋込連用パイロットランプ 1個
14.	埋込連用タンブラスイッチ (片切) 1個
15.	埋込連用接地極付コンセント 1個
16.	ジョイントボックス (アウトレットボックス 19mm 2 箇所, 25mm 3 箇所 ノックアウト打抜き済み) .. 1個
17.	ゴムブッシング (19) 2個
18.	ゴムブッシング (25) 3個
19.	リングスリーブ (小) (予備品を含む) 5個
20.	リングスリーブ (中) (予備品を含む) 2個
<ul style="list-style-type: none"> ・ 受験番号札 1枚 ・ ビニル袋 (切り屑入れ) 1枚 	

<< 追加支給について >>

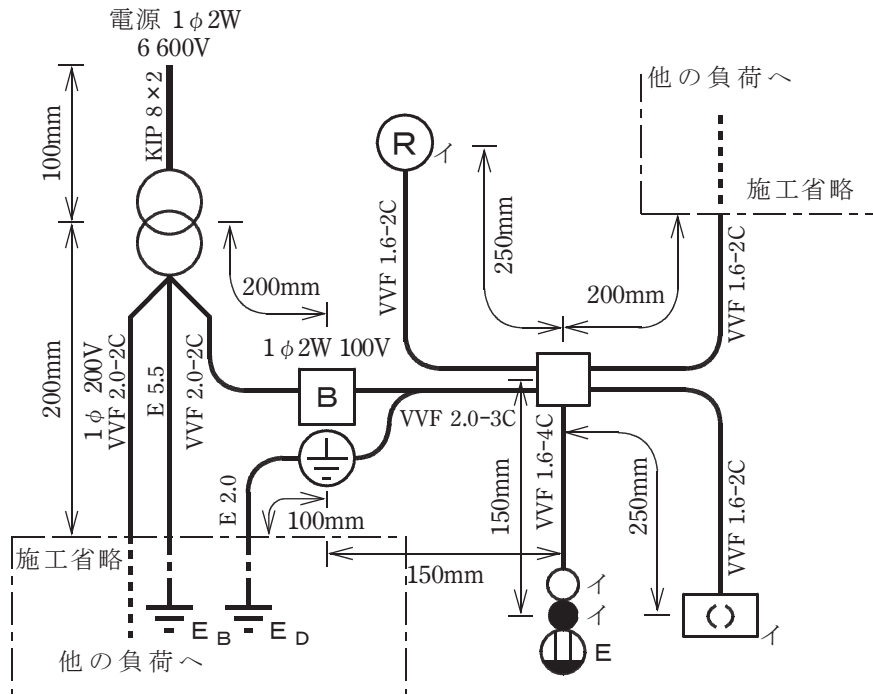
ランプレセプタクル用端子ねじ及びリングスリーブは、作業のやり直し等により不足が生じた場合、申し出(挙手をする)があれば追加支給します。

技能試験問題 [試験時間 60分]

図1に示す配線工事を与えられた全ての材料(予備品を除く)を使用し、<施工条件>に従って完成させなさい。
なお、

1. 変圧器、配線用遮断器及び接地端子は端子台で代用する。
2. ----- で示した部分は施工を省略する。
3. スイッチボックスは支給していないので、その取り付けは省略する。
4. 電線接続箇所のテープ巻きや絶縁キャップによる絶縁処理は省略する。
5. ジョイントボックス (アウトレットボックス) の接地工事は省略する。
6. 作品は保護板 (板紙) に取り付けないものとする。

図1. 配線図



(注)

1. 図記号は、原則として JIS C 0617-1~13及び JIS C 0303:2000に準拠して示してある。また、作業に直接関係のない部分等は、省略又は簡略化してある。
2. (R) は、ランプレセプタクルを示す。

図2. 変圧器代用の端子台説明図

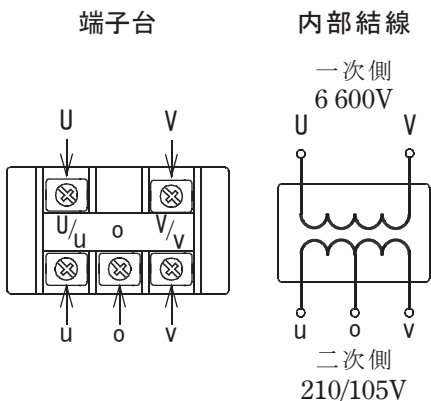
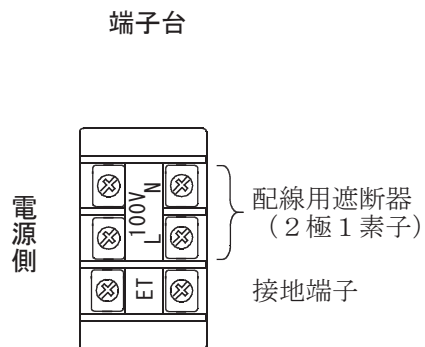


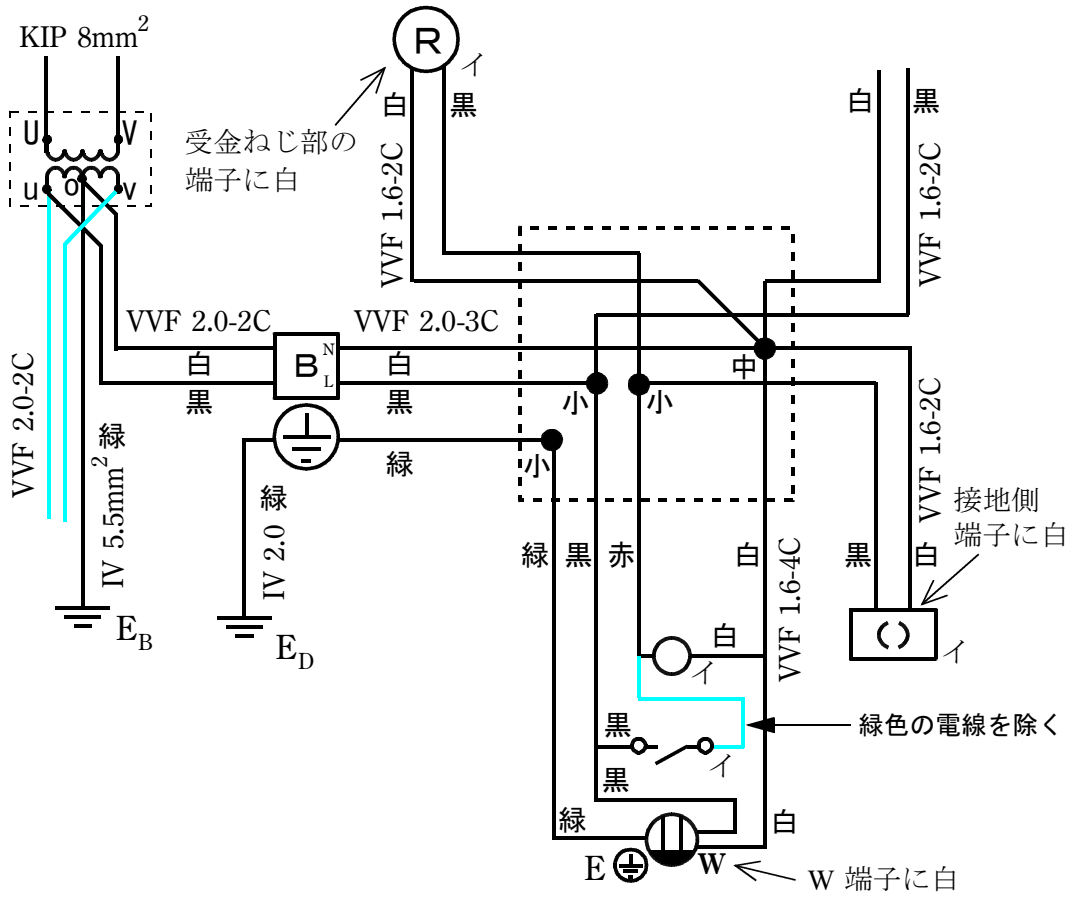
図3. 配線用遮断器及び接地端子代用の端子台説明図



< 施工条件 >

1. 配線及び器具の配置は、**図1**に従って行うこと。
2. 変圧器代用の端子台は、**図2**に従って使用すること。
3. 配線用遮断器及び接地端子代用の端子台は、**図3**に従って使用すること。
4. 確認表示灯（パイロットランプ）は、引掛シーリングローゼット及びランプレセプタクルと同時点滅とすること。
5. 電線の色別（ケーブルの場合は絶縁被覆の色）は、次によること。
 - ①接地線は、**緑色**を使用する。
 - ②接地側電線は、すべて**白色**を使用する。
 - ③変圧器二次側から点滅器、コンセント及び他の負荷（1φ2W 100V）に至る非接地側電線は、すべて**黒色**を使用する。
 - ④次の器具の端子には、**白色**の電線を結線する。
 - ・配線用遮断器の接地側極端子（**N**と表示）
 - ・ランプレセプタクルの受金ねじ部の端子
 - ・コンセントの接地側極端子（**W**と表示）
 - ・引掛シーリングローゼットの接地側極端子（接地側と表示）
6. ジョイントボックスを経由する電線は、すべて接続箇所を設け、リングスリーブによる接続とすること。
7. ジョイントボックスは、**打抜き済みの穴だけをすべて**使用すること。

【複線図】



【正解作品例】

