

# 第一種

# 学 科 試 験

〔試験時間 2時間20分〕

令和8年度上期  
(出題例)

CBT方式による試験では「受験案内」に明記しているとおりの「試験問題・解答」は非公開となり、試験問題の第三者への非開示（漏洩禁止）への同意が求められています。

ただし、令和8年度第一種電気工事士上期学科試験は、「マークシートによる筆記方式」のような試験問題の持ち帰りやホームページ上での公開を行っていない観点から、上期学科試験で出題した試験問題の出題例（一般問題 40問、配線図問題 10問）を公表します。

また、今回の出題例も、教育目的など試験制度の意義に反しない限り、問題集やテキストに使用することができますので、過去問題と同様にご活用ください。

なお、出題に関するお問い合わせには一切応じられません。

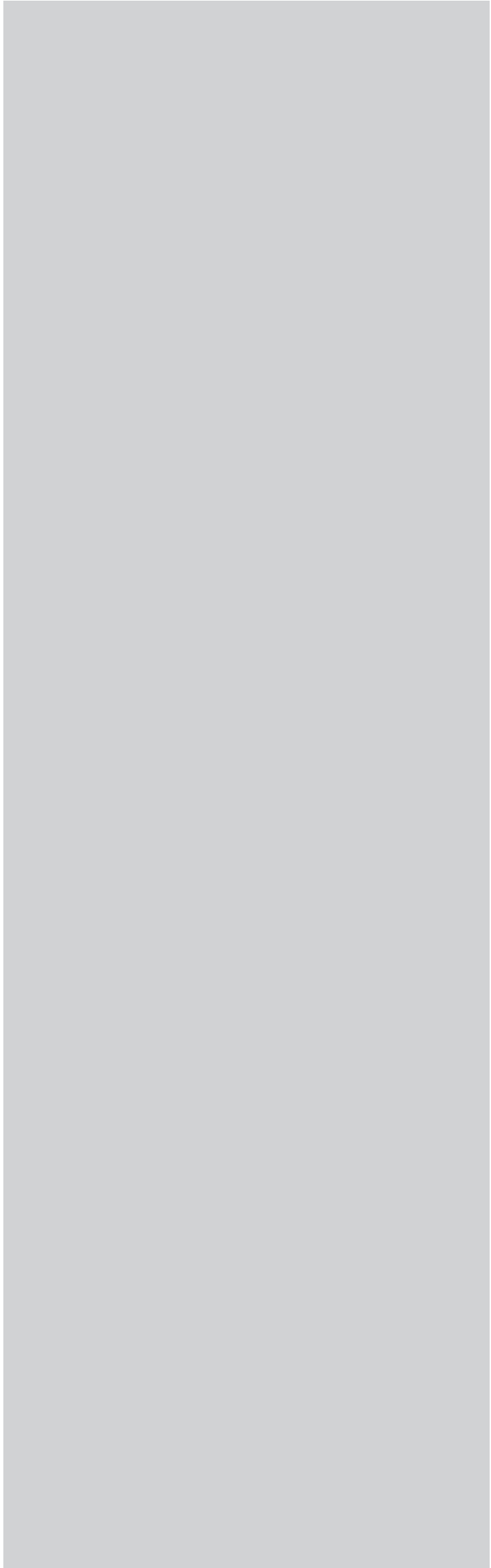
試験問題に使用する図記号等と国際規格の本試験での取り扱いについて

1. 試験問題に使用する図記号等

試験問題に用いる図記号は、原則として「JIS C 0617-1～13 電気用図記号」及び「JIS C 0303 : 2000 構内電気設備の配線用図記号」を使用することとします。

2. 「電気設備の技術基準の解釈」の適用について

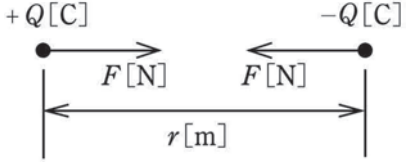
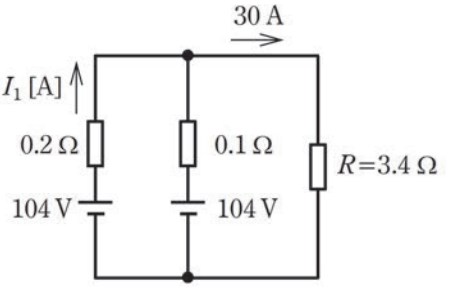
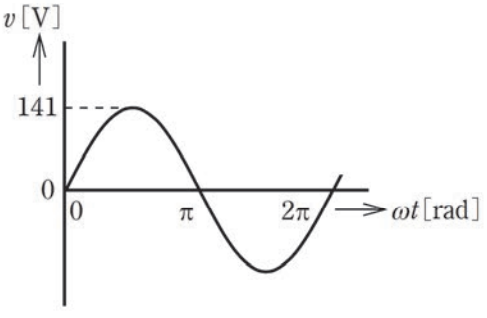
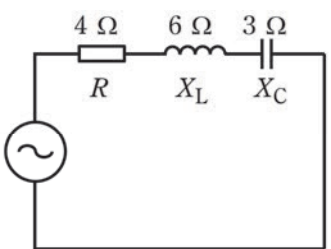
「電気設備の技術基準の解釈」の第218条、第219条の「国際規格の取り入れ」の条項は本試験には適用しません。

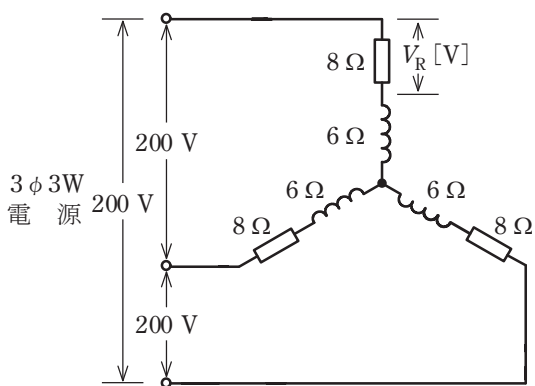
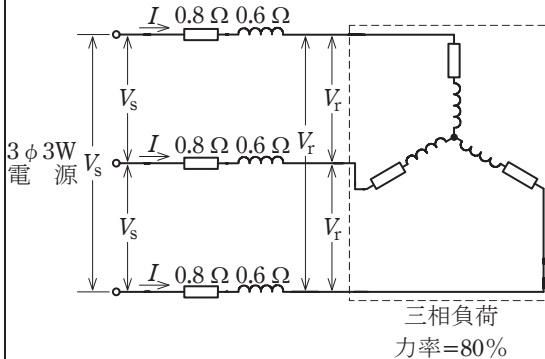
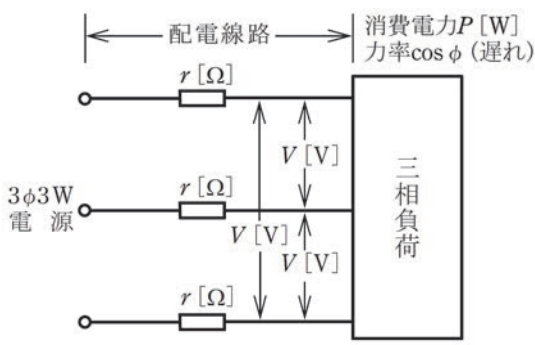


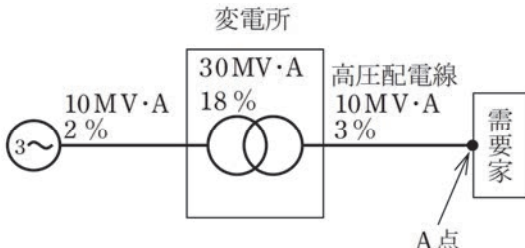
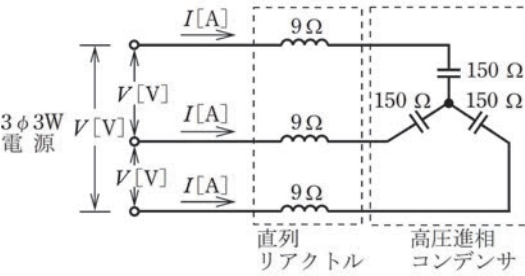
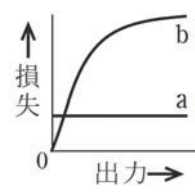
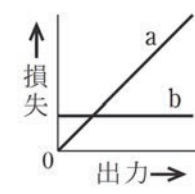
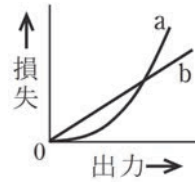
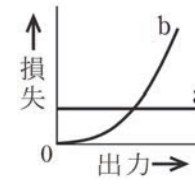
**問題 1. 一般問題** (問題数 40, 配点は 1 問当たり 2 点)


次の各問いには 4 通りの答え (イ, ロ, ハ, ニ) が書いてある。それぞれの問いに対して答えを 1 つ選びなさい。


なお, 選択肢が数値の場合は最も近い値を選びなさい。

問 い	答 え
<p>1 図のように, 空气中に距離 <math>r</math> [m] 離れて, 2 つの点電荷 <math>+Q</math> [C] と <math>-Q</math> [C] があるとき, これらの点電荷間に働く力 <math>F</math> [N] は。</p> 	<p>イ. <math>\frac{Q}{r^2}</math> に比例する                      ロ. <math>\frac{Q}{r}</math> に比例する                      ハ. <math>\frac{Q^2}{r^2}</math> に比例する                      ニ. <math>\frac{Q^3}{r}</math> に比例する</p>
<p>2 図のような直流回路において, 抵抗 <math>R=3.4 \Omega</math> に流れる電流が 30 A であるとき, 図中の電流 <math>I_1</math> [A] は。</p> 	<p>イ. 5                      ロ. 10                      ハ. 20                      ニ. 30</p>
<p>3 図のような正弦波交流電圧がある。波形の周期が 20 ms (周波数 50 Hz) であるとき, 角速度 <math>\omega</math> [rad/s] の値は。</p> 	<p>イ. 50                      ロ. 100                      ハ. 314                      ニ. 628</p>
<p>4 図のような交流回路の力率 [%] は。</p> 	<p>イ. 50                      ロ. 60                      ハ. 70                      ニ. 80</p>

問 い	答 え
<p>5 図のような三相交流回路において、電源電圧は 200 V、抵抗は 8 Ω、リアクタンスは 6 Ω である。抵抗の両端の電圧 <math>V_R</math> [V] は。</p> 	<p>イ. 57                      ロ. 69                      ハ. 80                      ニ. 92</p>
<p>6 図のように三相 3 線式の高圧配電線路の末端に遅れ力率 80 % の三相負荷がある。変電所から負荷までの配電線路の電圧降下 (<math>V_s - V_r</math>) が 300 V であるとき、配電線路の線電流 <math>I</math> [A] の値は。</p> <p>ただし、配電線路の電線 1 線当たりの抵抗は 0.8 Ω とし、リアクタンスは 0.6 Ω とする。</p> 	<p>イ. 100                      ロ. <math>100\sqrt{3}</math>                      ハ. <math>104\sqrt{3}</math>                      ニ. 300</p>
<p>7 図のように、定格電圧 <math>V</math> [V]、消費電力 <math>P</math> [W]、力率 <math>\cos \phi</math> (遅れ) の三相負荷に電気を供給する配電線路がある。この配電線路の電力損失 [W] を示す式は。</p> <p>ただし、配電線路の電線 1 線当たりの抵抗は <math>r</math> [Ω] とし、リアクタンスは無視する。</p> 	<p>イ. <math>\frac{P^2 \cdot r}{V^2 \cos^2 \phi}</math>                      ロ. <math>\frac{P \cdot r}{V \cos \phi}</math>                      ハ. <math>\frac{P^2 \cdot r}{V^2 \cos \phi}</math>                      ニ. <math>\frac{P \cdot r^2}{V \cos^2 \phi}</math></p>

問 い	答 え
<p>8 図のように、配電用変電所の変圧器の百分率インピーダンスが基準容量 <math>30 \text{ MV} \cdot \text{A}</math> で <math>18 \%</math>、変電所から電源側の百分率インピーダンスが基準容量 <math>10 \text{ MV} \cdot \text{A}</math> で <math>2 \%</math>、高圧配電線の百分率インピーダンスが基準容量 <math>10 \text{ MV} \cdot \text{A}</math> で <math>3 \%</math> である。高圧需要家の受電点 (A 点) から電源側の合成百分率インピーダンスは基準容量 <math>10 \text{ MV} \cdot \text{A}</math> でいくらか。</p> <p>ただし、百分率インピーダンスの百分率抵抗と百分率リアクタンスの比は、いずれも等しいとする。</p> 	<p>イ. <math>7 \%</math>      ロ. <math>9 \%</math>      ハ. <math>11 \%</math>      ニ. <math>23 \%</math></p>
<p>9 図のような直列リアクトルを設けた高圧進相コンデンサがある。電源電圧が <math>V[\text{V}]</math>、誘導性リアクタンスが <math>9 \Omega</math>、容量性リアクタンスが <math>150 \Omega</math> であるとき、この回路の無効電力(設備容量) <math>[\text{var}]</math> を示す式は。</p> 	<p>イ. <math>\frac{V^2}{159^2}</math>      ロ. <math>\frac{V^2}{141^2}</math>      ハ. <math>\frac{V^2}{159}</math>      ニ. <math>\frac{V^2}{141}</math></p>
<p>10 かご形誘導電動機のインバータによる速度制御に関する記述として、正しいものは。</p>	<p>イ. 電動機の入力の周波数を変えることによって速度を制御する。  ロ. 電動機の入力の周波数を変えずに電圧を変えることによって速度を制御する。  ハ. 電動機の滑りを変えることによって速度を制御する。  ニ. 電動機の極数を切り換えることによって速度を制御する。</p>
<p>11 変圧器の出力に対する損失の特性曲線において、a が鉄損、b が銅損を表す特性曲線として、正しいものは。</p>	<p>イ.       ロ. </p> <p>ハ.       ニ. </p>

問 い	答 え
<p>12 電熱器により 2 リットルの水を加熱したとき温度が 10℃上昇した。この電熱器が発生した発熱量 <math>Q</math> [kJ] は。</p> <p>ただし、電熱器の熱効率は 50 % とする。</p>	<p>イ. 40                      ロ. 56                      ハ. 84                      ニ. 168</p>
<p>13 鉛蓄電池の電解液は。</p>	<p>イ. 水酸化ナトリウム水溶液          ロ. 水酸化カリウム水溶液          ハ. 塩化亜鉛水溶液          ニ. 希硫酸</p>
<p>14 写真に示す照明器具の主要な使用場所は。</p> 	<p>イ. 極低温となる環境の場所          ロ. 物が接触し損壊するおそれのある場所          ハ. 海岸付近の塩害の影響を受ける場所          ニ. 可燃性のガスが滞留するおそれのある場所</p>
<p>15 写真に示す、主に屋外に設置され、機器内で二酸化炭素を利用する機器の名称は。</p> 	<p>イ. 自然冷媒ヒートポンプ給湯器          ロ. パワーコンディショナ          ハ. 家庭用燃料電池          ニ. 水電解装置</p>
<p>16 図は、ボイラの水の循環方式のうち、自然循環ボイラの構成図である。図中の①、②及び③の組合せとして、正しいものは。</p> 	<p>イ. ①蒸発管 ②節炭器 ③過熱器          ロ. ①過熱器 ②蒸発管 ③節炭器          ハ. ①過熱器 ②節炭器 ③蒸発管          ニ. ①蒸発管 ②過熱器 ③節炭器</p>

問 い		答 え
17	風力発電に採用される風車の羽根(ブレード)の形状として、 <b>不適切なものは。</b>	イ. プロペラ形 ロ. ダリウス形 ハ. クロスフロー形 ニ. ジャイロミル形
18	架空送電線路に使用されるアークホーンの記事として、 <b>正しいものは。</b>	イ. 電線と同種の金属を電線に巻き付けて補強し、電線の振動による素線切れなどを防止する。 ロ. 電線におもりとして取り付け、微風により生じる電線の振動を吸収し、電線の損傷などを防止する。 ハ. がいしの両端に設け、がいしや電線を雷の異常電圧から保護する。 ニ. 多導体に使用する間隔材で、強風による電線相互の接近・接触や負荷電流、事故電流による電磁吸引力から素線の損傷を防止する。
19	変電設備に関する記述として、 <b>誤っているものは。</b>	イ. 変電所は、SF <sub>6</sub> ガスを用いた絶縁開閉装置(GIS)を使用し小型化が進んでいる。 ロ. 空気遮断器は、発生したアークに圧縮空気を吹き付けて消弧するものである。 ハ. 断路器は、送配電線や変電所の母線、機器などの故障時に電路を自動遮断するものである。 ニ. 変圧器の負荷時タップ切換装置は、電力系統の電圧調整などを行うことを目的に組み込まれたものである。
20	高圧受電設備に雷その他による異常な過大電圧が加わった場合の避雷器の機能として、 <b>適切なものは。</b>	イ. 過大電圧に伴う電流を大地へ分流することによって過大電圧を制限し、過大電圧が過ぎ去った後に、電路を速やかに健全な状態に回復させる。 ロ. 過大電圧が侵入した相を強制的に切り離し回路を正常に保つ。 ハ. 内部の限流ヒューズが熔断して、保護すべき電気機器を電源から切り離す。 ニ. 電源から保護すべき電気機器を一時的に切り離し、過大電圧が過ぎ去った後に再び接続する。
21	高圧受電設備として、屋外に施設するキュービクルの施設方法の記事として、 <b>不適切なものは。</b>	イ. 機器重量を考慮して、地盤の堅固な場所を選定した。 ロ. 換気孔の位置は、風向きを考慮して選定した。 ハ. 風雨・氷雪や浸水による被害を受けるおそれのないように十分注意して、場所を選定した。 ニ. 周囲の保有距離は、0.1m+保安上有効な距離とした。
22	写真に示す機器の文字記号(略号)は。  	イ. CB ロ. PC ハ. DS ニ. LBS

問 い	答 え
<p>23 写真の機器の矢印で示す部分の主な役割は。</p> 	<p>イ. 高圧電路の地絡保護            ロ. 高圧電路の過電圧保護            ハ. 高圧電路の高調波電流抑制            ニ. 高圧電路の短絡保護</p>
<p>24 地中に埋設又は打ち込みをする接地極として、不適切なものは。</p>	<p>イ. 縦 900 mm × 横 900 mm × 厚さ 2.6 mm のアルミ板            ロ. 縦 900 mm × 横 900 mm × 厚さ 1.6 mm の銅板            ハ. 直径 14 mm 長さ 1.5 m の銅覆鋼棒            ニ. 内径 36 mm 長さ 1.5 m の亜鉛めっき鋼管(厚鋼電線管)</p>
<p>25 写真に示す配線器具の名称は。</p> <p>(表) (裏)</p> 	<p>イ. 接地端子付コンセント            ロ. 抜止形コンセント            ハ. 防雨形コンセント            ニ. 医用コンセント</p>
<p>26 写真に示す工具の名称は。</p> 	<p>イ. 手動油圧式圧着器            ロ. 油圧式パイプベンダ            ハ. ケーブルカッタ            ニ. ノックアウトパンチャ</p>
<p>27 ライティングダクト工事の記述として、不適切なものは。</p>	<p>イ. ライティングダクトを支持点間の距離 1.5 m で造営材に堅ろうに取り付けた。            ロ. ライティングダクトの終端部を閉そくするために、エンドキャップを取り付けた。            ハ. ライティングダクトに D 種接地工事を施した。            ニ. 接触防護措置を施したので、ライティングダクトの開口部を上に向けて施設した。</p>

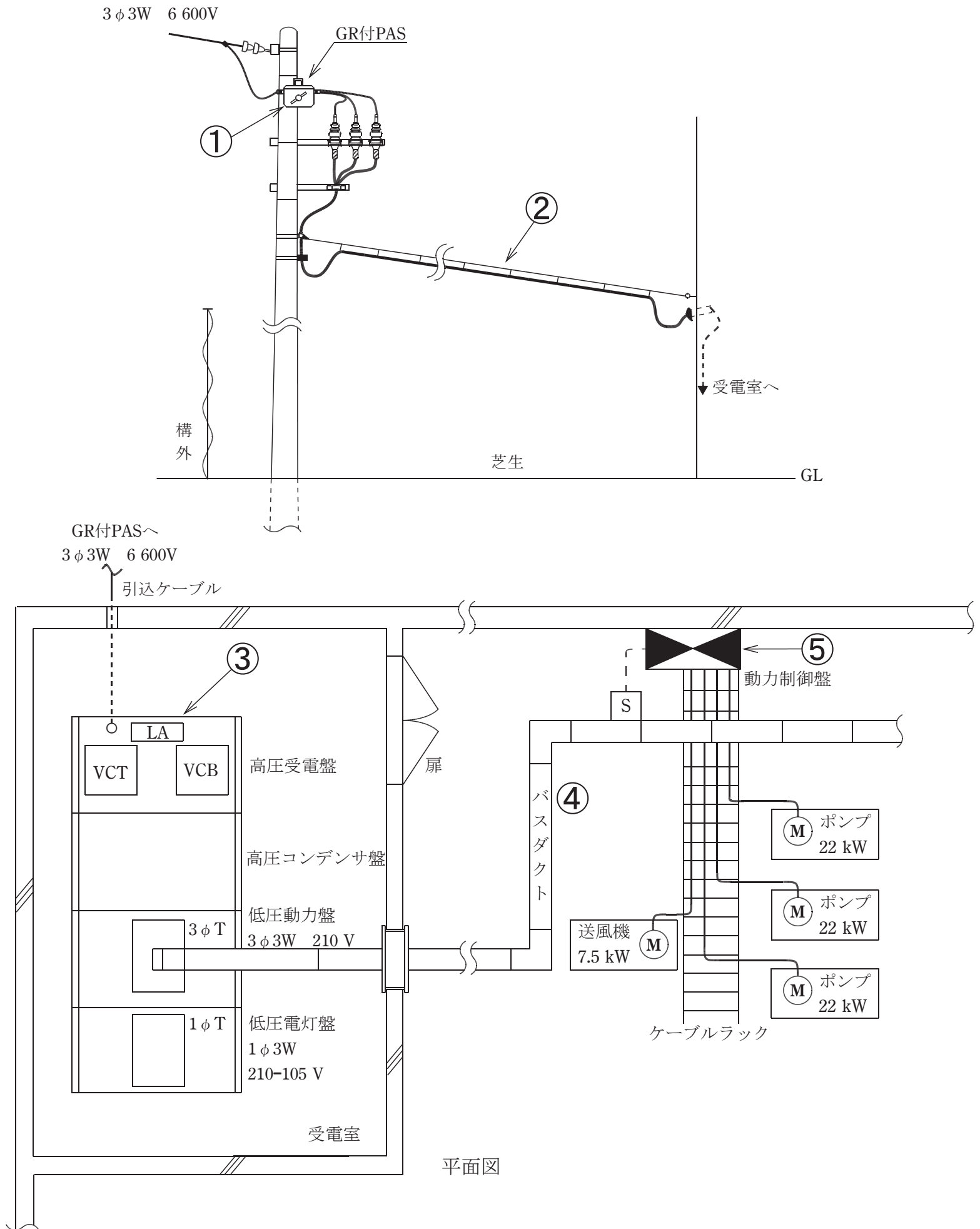
問 い	答 え
<p>28 金属管工事に使用する金属管及びボックスその他の附属品の施設として、<b>不適切なものは。</b></p>	<p>イ. 低圧屋内配線の使用電圧が 300V 以下で、金属管の全長が 5m のものを乾燥した場所に施設する場合、管には、D 種接地工事を省略できる。</p> <p>ロ. 湿気が多い場所又は水気のある場所に施設する場合は、防湿装置を施すこと。</p> <p>ハ. 管の端口には、電線の被覆を損傷しないように適当な構造のブッシングを使用すること。</p> <p>ニ. 低圧屋内配線の使用電圧が 300V を超える場合は、管には、C 種接地工事を施すこと。</p>
<p>29 乾燥した場所であって展開した場所に施設する使用電圧 100 V の金属線び工事の記述として、<b>誤っているものは。</b></p>	<p>イ. 電線にはケーブルを使用しなければならない。</p> <p>ロ. 使用するボックスは、「電気用品安全法」の適用を受けるものであること。</p> <p>ハ. 電線を収める線びの長さが 12 m の場合、D 種接地工事を施さなければならない。</p> <p>ニ. 線び相互を接続する場合、堅ろうに、かつ、電氣的に完全に接続しなければならない。</p>

問い30から問い34までは、下の図に関する問いである。

図は、自家用電気工作物構内の高圧受電設備及び低圧動力設備を表した図である。

この図に関する各問いには、4通りの答え（イ、ロ、ハ、ニ）が書いてある。それぞれの問いに対して、答えを1つ選びなさい。

〔注〕図において、問いに直接関係のない部分等は、省略又は簡略化してある。



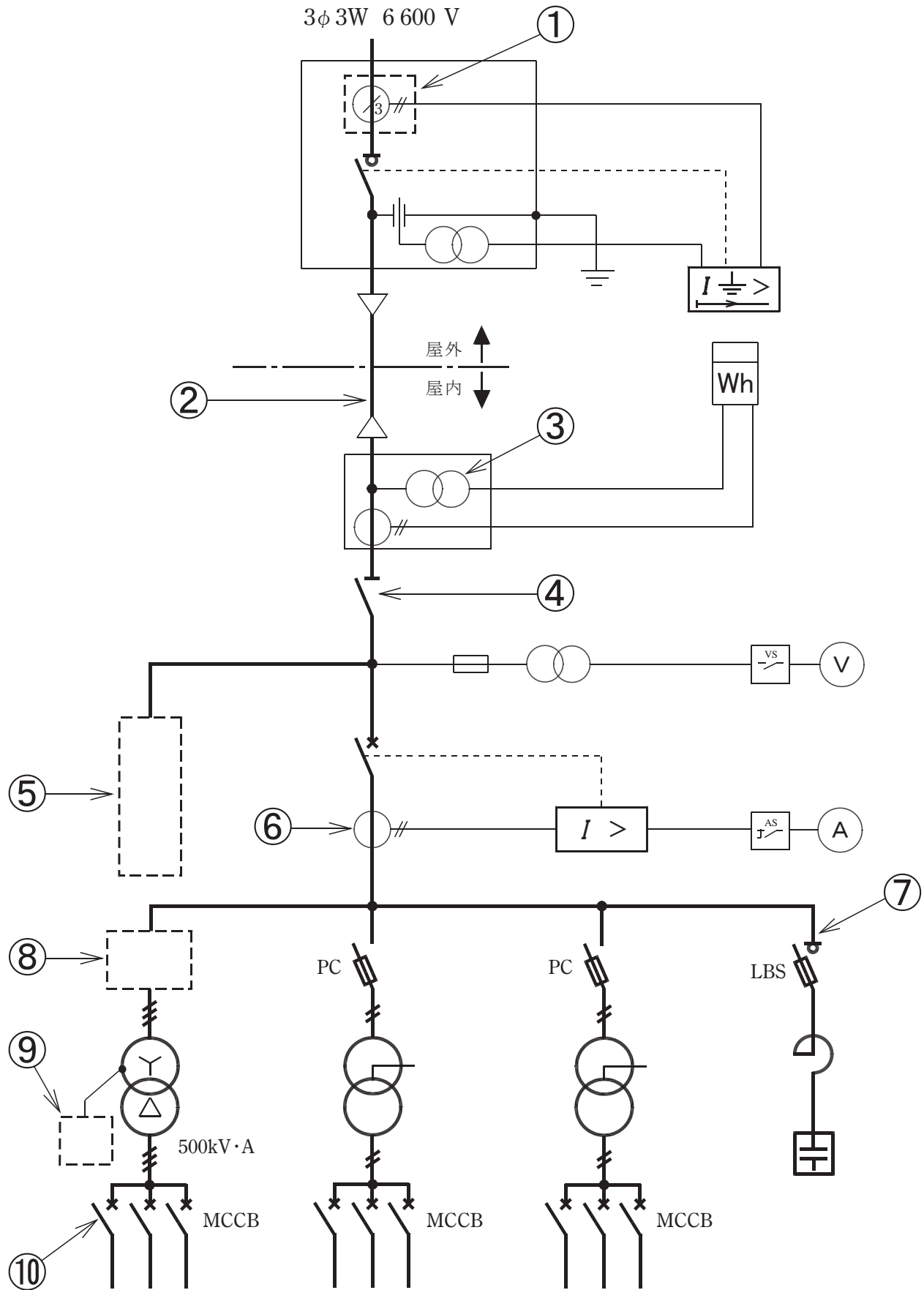
問 い	答 え
<p>30 ①に示す地絡継電装置付高圧交流負荷開閉器（SOG 機能付）に関する記述として、<b>不適切なものは。</b></p>	<p>イ. SOG は、需要家側高圧電路の短絡事故により短絡電流が流れたとき、負荷開閉器を一旦ロックし、一般送配電事業者側の遮断装置の動作後、無充電の状態で自動的に負荷開閉器を開路する。</p> <p>ロ. 地絡継電装置は、波及事故を防止するため、一般送配電事業者側との保護協調が必要である。</p> <p>ハ. SOG は、需要家側高圧電路の地絡事故により地絡電流が流れたとき、負荷開閉器を一旦ロックし、一般送配電事業者側の遮断装置の動作後、無充電の状態で自動的に負荷開閉器を開路する。</p> <p>ニ. 地絡継電装置は、需要家内のケーブルが長い場合、対地静電容量が大きく、他の需要家の地絡事故で不必要動作する可能性がある。このような施設には、地絡方向継電装置を設置することが望ましい。</p>
<p>31 ②に示す高圧架空引込ケーブルの施工に関する記述として、<b>不適切なものは。</b></p>	<p>イ. ちょう架用線は、風圧などを考慮した合成荷重に耐えるように引張強さに対する安全率を 2.5 以上として施工した。</p> <p>ロ. 高圧ケーブルをハンガーにより、ちょう架用線に 0.5 m の間隔で支持する方法とした。</p> <p>ハ. ちょう架用線に使用する金属体には、D 種接地工事を施した。</p> <p>ニ. 高圧ケーブルの高さを地表上 3 m とした。</p>
<p>32 ③に示す避雷器の施設に関する記述として、<b>不適切なものは。</b></p>	<p>イ. 受電電力の容量が 500 kW 未満であっても、雷害の多い地区で架空電線路に接続されている高圧受電設備には、避雷器を施設すべきである。</p> <p>ロ. 高圧受電設備の高圧架空引込ケーブルが長い場合、避雷器は引込口のほか、受電設備内の主遮断装置に近接する箇所にも施設することが望ましい。</p> <p>ハ. 避雷器には、保安上電路から切り離せるように、限流ヒューズ付高圧交流負荷開閉器を施設した。</p> <p>ニ. 受電電力の容量が 500 kW 以上の需要場所の引込口には、避雷器を施設する必要がある。</p>
<p>33 ④に示すバスダクトの施工に関する記述として、<b>不適切なものは。</b></p>	<p>イ. バスダクトには、D 種接地工事を施した。</p> <p>ロ. バスダクトの水平支持間隔を 5 m で施設した。</p> <p>ハ. バスダクトを展開した場所で乾燥した場所に施設した。</p> <p>ニ. バスダクト(換気型のものを除く)の内部にじんあいが入り難いように施設した。</p>
<p>34 ⑤に示す動力制御盤からの分岐回路に関する記述として、<b>不適切なものは。</b></p> <p>ただし、ポンプ用電動機はスターデルタ始動方式とする。</p>	<p>イ. スターデルタ始動方式の始動電流は、全電圧始動方式の始動電流の 3 倍にすることができる。</p> <p>ロ. 各ポンプの定格電流は 50 A を超えるので、分岐回路に使用される電線は、許容電流が電動機の定格電流の 1.1 倍以上のものが必要である。</p> <p>ハ. 送風機の定格電流は 50 A 以下であるので、分岐回路に使用される電線は、許容電流が電動機の定格電流の 1.25 倍以上のものが必要である。</p> <p>ニ. ポンプ用電動機はスターデルタ始動方式であるため、制御盤と電動機間の配線は 6 本必要(接地線を除く)である。</p>

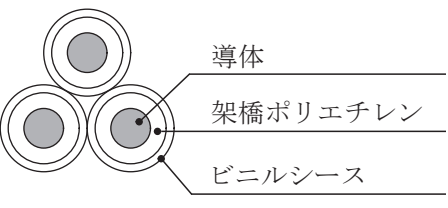
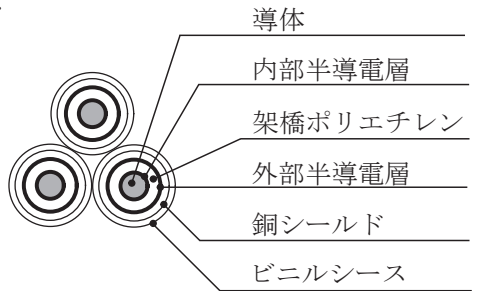
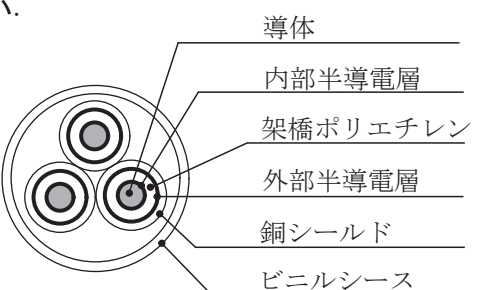
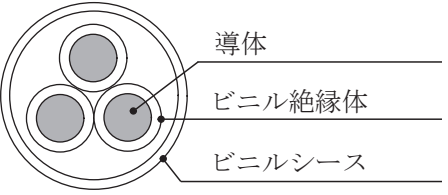




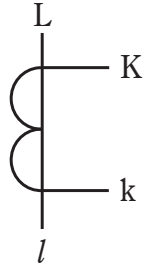
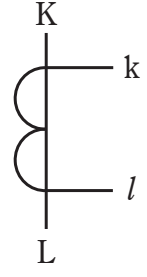
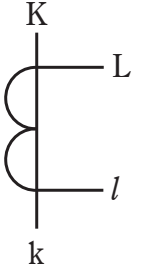
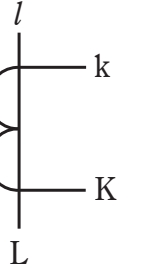
問 い	答 え
<p>35 人が触れるおそれがある場所に施設する機械器具の金属製外箱等の接地工事について、「電気設備の技術基準の解釈」に<b>適合するものは</b>。 ただし、絶縁台は設けないものとする。</p>	<p>イ. 使用電圧 200 V の電動機の金属製の台及び外箱には、B 種接地工事を施す。 ロ. 使用電圧 6 kV の変圧器の金属製の台及び外箱には、C 種接地工事を施す。 ハ. 使用電圧 400 V の電動機の金属製の台及び外箱には、D 種接地工事を施す。 ニ. 使用電圧 6 kV の外箱のない乾式変圧器の鉄心には、A 種接地工事を施す。</p>
<p>36 過電流継電器試験時の注意事項として、<b>誤っているものは</b>。</p>	<p>イ. 過電流継電器の現状の整定値を記録しておく。 ロ. 変流器による異常電圧の発生を防ぐため、電流用試験端子の継電器側端子の全てを短絡しておく。 ハ. 試験電流が流れて電流計の破損を防ぐため、受電設備の電流計の切換スイッチを「切」にしておく。 ニ. 遮断器のトリップコイルが動作しても遮断器が開放されない場合、速やかに試験電流の通電を停止する。</p>
<p>37 変圧器の絶縁油の劣化診断に<b>直接関係のないものは</b>。</p>	<p>イ. 油中ガス分析 ロ. 真空度測定 ハ. 絶縁耐力試験 ニ. 酸価度試験(全酸価試験)</p>
<p>38 法の目的に関する記述として、<b>正しくないものは</b>。</p>	<p>イ. 「電気工事士法」は、電気工事の欠陥による災害の発生の防止に寄与することを目的とする。 ロ. 「電気工事業の業務の適正化に関する法律」は、電気工事士の従事する作業の規制を行うことにより、電気工作物の保安の確保に資することを目的とする。 ハ. 「電気用品安全法」は、電気用品による危険及び障害の発生を防止することを目的とする。 ニ. 「電気事業法」は、電気の利用者の利益保護、電気事業の健全な発達、公共の安全を確保及び環境の保全を図ることを目的とする。</p>
<p>39 「電気工事士法」及び「電気用品安全法」において、<b>正しいものは</b>。</p>	<p>イ. 交流 50Hz 用の定格電圧 100V、定格消費電力 56W の電気便座は、特定電気用品ではない。 ロ. 特定電気用品には、(PS)E と表示されているものがある。 ハ. 第一種電気工事士が、「電気用品安全法」に基づいた表示のある電気用品を一般用電気工作物の工事に使用した。 ニ. 電気用品のうち、危険及び障害の発生するおそれが少ないものは、特定電気用品である。</p>
<p>40 「電気工事業の業務の適正化に関する法律」において、電気工事業者の業務に関する記述として、<b>誤っているものは</b>。</p>	<p>イ. 営業所ごとに、絶縁抵抗計の他、法令に定められた器具を備えなければならない。 ロ. 営業所ごとに、電気工事に関し、法令に定められた事項を記載した帳簿を備えなければならない。 ハ. 営業所及び電気工事の施工場所ごとに、法令に定められた事項を記載した標識を掲示しなければならない。 ニ. 通知電気工事業者は、法令に定められた主任電気工事士を置かなければならない。</p>



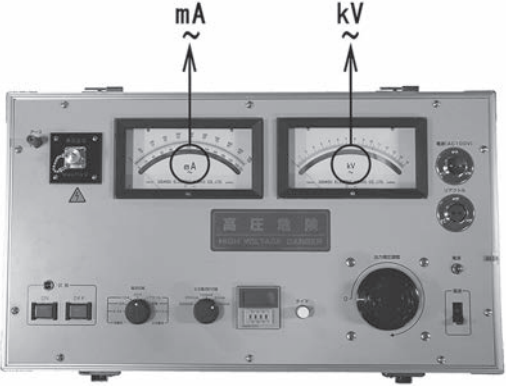
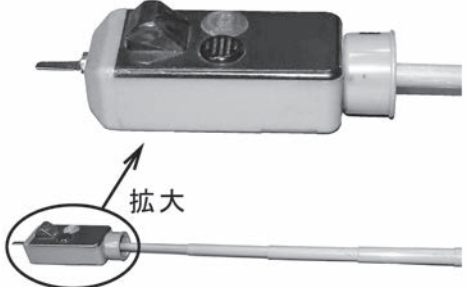




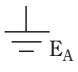
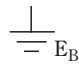
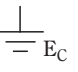
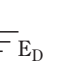
**問題 2. 配線図** (問題数 10, 配点は 1 問当たり 2 点)

図は、高圧受電設備の単線結線図である。この図の矢印で示す 10 箇所に関する各問いには、4 通りの答え (イ, ロ, ハ, ニ) が書いてある。それぞれの問いに対して、答えを 1 つ選びなさい。

[注] 図において、問いに直接関係のない部分等は、省略又は簡略化してある。



問 い	答 え
<p>41 ①で示す機器に関する記述として、正しいものは。</p>	<p>イ. 零相電流を検出する。            ロ. 異常電圧を検出する。            ハ. 零相電圧を検出する。            ニ. 短絡電流を検出する。</p>
<p>42 ②で示す部分に使用する CVT ケーブルとして、適切なものは。</p>	<p>イ. </p> <p>ロ. </p> <p>ハ. </p> <p>ニ. </p>
<p>43 ③で示す機器の役割は。</p>	<p>イ. 高電圧を低電圧に変成する。            ロ. 零相電圧を検出する。            ハ. 地絡電圧を検出する。            ニ. 電路に侵入した過電圧を抑制する。</p>
<p>44 ④で示す機器に関する記述で、正しいものは。</p>	<p>イ. 電路に地絡が生じた場合、電路を自動的に遮断する。            ロ. 過負荷電流及び短絡電流を自動的に遮断する。            ハ. 過負荷電流は遮断できるが、短絡電流は遮断できない。            ニ. 負荷電流が流れていない状態で開閉する。</p>
<p>45 ⑤に設置する機器と接地線の最小太さの組合せで、適切なものは。</p>	<p>イ. </p> <p>ロ. </p> <p>ハ. </p> <p>ニ. </p>
<p>46 ⑥で示す機器の端子記号を表したもので、正しいものは。</p>	<p>イ. </p> <p>ロ. </p> <p>ハ. </p> <p>ニ. </p>

問 い	答 え
<p>47 ⑦で示す回路の絶縁耐力試験の検査で使用されることのないものは。</p>	<p>イ.  <span style="margin-left: 150px;">ロ. </span></p> <p>ハ.  <span style="margin-left: 150px;">ニ. </span></p>
<p>48 ⑧で示す部分に設置する機器の図記号として、適切なものは。</p>	<p>イ.  <span style="margin-left: 100px;">ロ. </span> <span style="margin-left: 100px;">ハ. </span> <span style="margin-left: 100px;">ニ. </span></p>
<p>49 ⑨で示す部分の図記号で、正しいものは。</p>	<p>イ.  <span style="margin-left: 100px;">ロ. </span> <span style="margin-left: 100px;">ハ. </span> <span style="margin-left: 100px;">ニ. </span></p>
<p>50 ⑩で示す機器の使用目的は。</p>	<p>イ. 低圧電路の過電圧を検出し、電路を遮断する。          ロ. 低圧電路の地絡電流を検出し、電路を遮断する。          ハ. 低圧電路の過負荷及び短絡を検出し、電路を遮断する。          ニ. 低圧電路の過負荷及び短絡を開閉器のヒューズにより遮断する。</p>

---

令和8年度第一種電気工事士上期学科試験(出題例)の解答

---

問	解答
1	ハ
2	ロ
3	ハ
4	ニ
5	ニ
6	ロ
7	イ
8	ハ
9	ニ
10	イ

問	解答
11	ニ
12	ニ
13	ニ
14	ニ
15	イ
16	ニ
17	ハ
18	ハ
19	ハ
20	イ

問	解答
21	ニ
22	ロ
23	ニ
24	イ
25	ニ
26	ニ
27	ニ
28	イ
29	イ
30	ハ

問	解答
31	ニ
32	ハ
33	ロ
34	イ
35	ニ
36	ロ
37	ロ
38	ロ
39	ハ
40	ニ

問	解答
41	イ
42	ロ
43	イ
44	ニ
45	イ
46	ロ
47	ロ
48	ロ
49	イ
50	ハ