

[表面]

試験が始まる前にこの頁に書いてあることをよく読んでください。
 (裏面は試験問題になっているので、指示があるまで見てはいけません)

第一種電気工事士 技能試験 [試験時間 60分]

<< 注意事項 >>

1. 受験番号札に受験番号及び氏名を記入し、試験終了後、作品にしっかりと取り付けてください。取り付け位置は、どこでも結構です。
2. 試験終了後、作業を続けている場合は、失格となります。

<< 支給材料等の確認 >>

試験開始前に監督員が指示しますので、指示に従って与えられた材料等を下記の材料表と必ず照合し、材料の不良や不足等があれば監督員に申し出てください。

試験開始後の支給材料の交換には、一切応じられませんので、材料確認の時間内に必ず確認してください。
 なお、監督員の指示があるまで照合しないでください。

材 料	
1. 高圧絶縁電線 (KIP), 8mm ² , 長さ約 200mm	1 本
2. 600V ビニル絶縁ビニルシースケーブル平形 (シース青色), 2.0mm, 2 心, 長さ約 500mm	1 本
3. 600V ビニル絶縁ビニルシースケーブル平形, 2.0mm, 3 心, 長さ約 300mm	1 本
4. 600V ビニル絶縁ビニルシースケーブル平形, 1.6mm, 4 心, 長さ約 450mm	1 本
5. 600V ビニル絶縁ビニルシースケーブル平形, 1.6mm, 2 心, 長さ約 1150mm	1 本
6. 600V ビニル絶縁電線, 5.5mm ² , 緑色, 長さ約 200mm	1 本
7. 600V ビニル絶縁電線, 2.0mm, 緑色, 長さ約 200mm	1 本
8. 端子台 (変圧器の代用), 3P	1 個
9. 端子台 (配線用遮断器及び接地端子の代用), 3P	1 個
10. ランプレセプタクル (カバーなし)	1 個
11. 引掛シーリングローゼット (ボディのみ)	1 個
12. 埋込連用取付枠	1 枚
13. 埋込連用パイロットランプ	1 個
14. 埋込連用タンブラスイッチ (片切)	1 個
15. 埋込連用接地極付コンセント	1 個
16. ジョイントボックス (アウトレットボックス 19mm 2 箇所, 25mm 3 箇所 ノックアウト打抜き済み)	1 個
17. ゴムブッシング (19)	2 個
18. ゴムブッシング (25)	3 個
19. リングスリーブ (小)	(予備品を含む) 5 個
20. リングスリーブ (中)	(予備品を含む) 2 個
・ 受験番号札	1 枚
・ ビニル袋	1 枚

<< 追加支給について >>

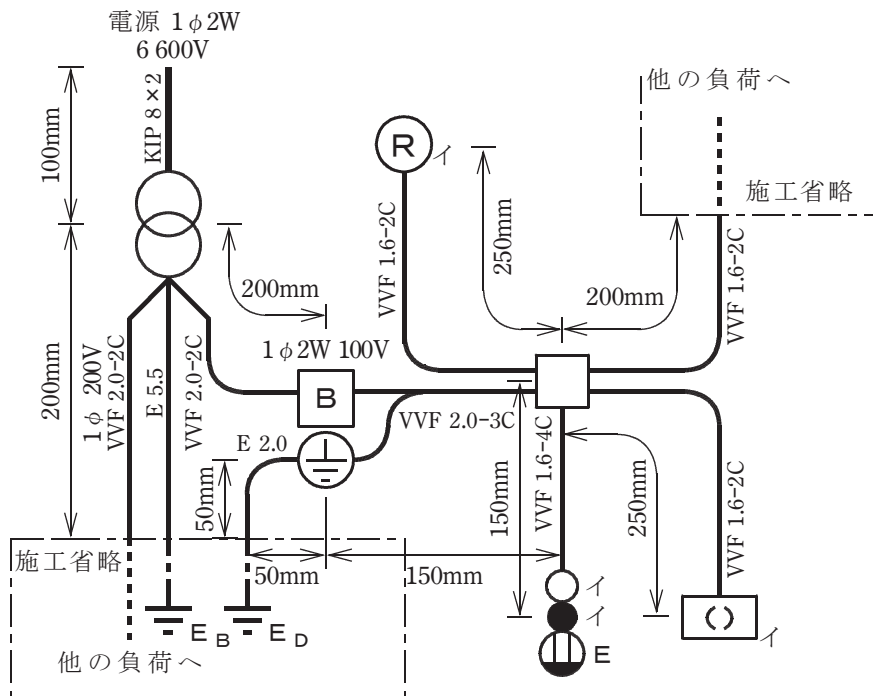
ランプレセプタクル用端子ねじ及びリングスリーブは、作業のやり直し等により不足が生じた場合、申し出(挙手をする)があれば追加支給します。

技能試験問題 [試験時間 60分]

図1に示す配線工事を与えられた全ての材料(予備品を除く)を使用し、<施工条件>に従って完成させなさい。
 なお、

1. 変圧器、配線用遮断器及び接地端子は端子台で代用する。
2. ----- で示した部分は施工を省略する。
3. スイッチボックスは支給していないので、その取り付けは省略する。
4. 電線接続箇所のテープ巻きや絶縁キャップによる絶縁処理は省略する。
5. ジョイントボックス (アウトレットボックス) の接地工事は省略する。
6. 作品は保護板 (板紙) に取り付けないものとする。

図1. 配線図



(注)

1. 図記号は、原則として JIS C 0617-1~13及び JIS C 0303:2000に準拠して示してある。また、作業に直接関係のない部分等は、省略又は簡略化してある。
2. (R) は、ランプレセプタクルを示す。

図2. 変圧器代用の端子台説明図

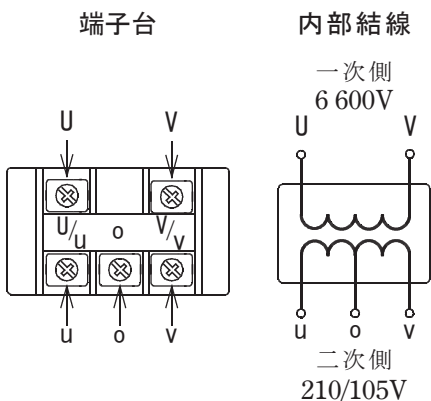
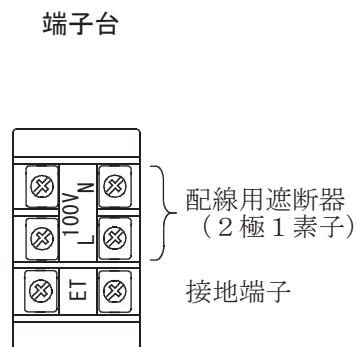


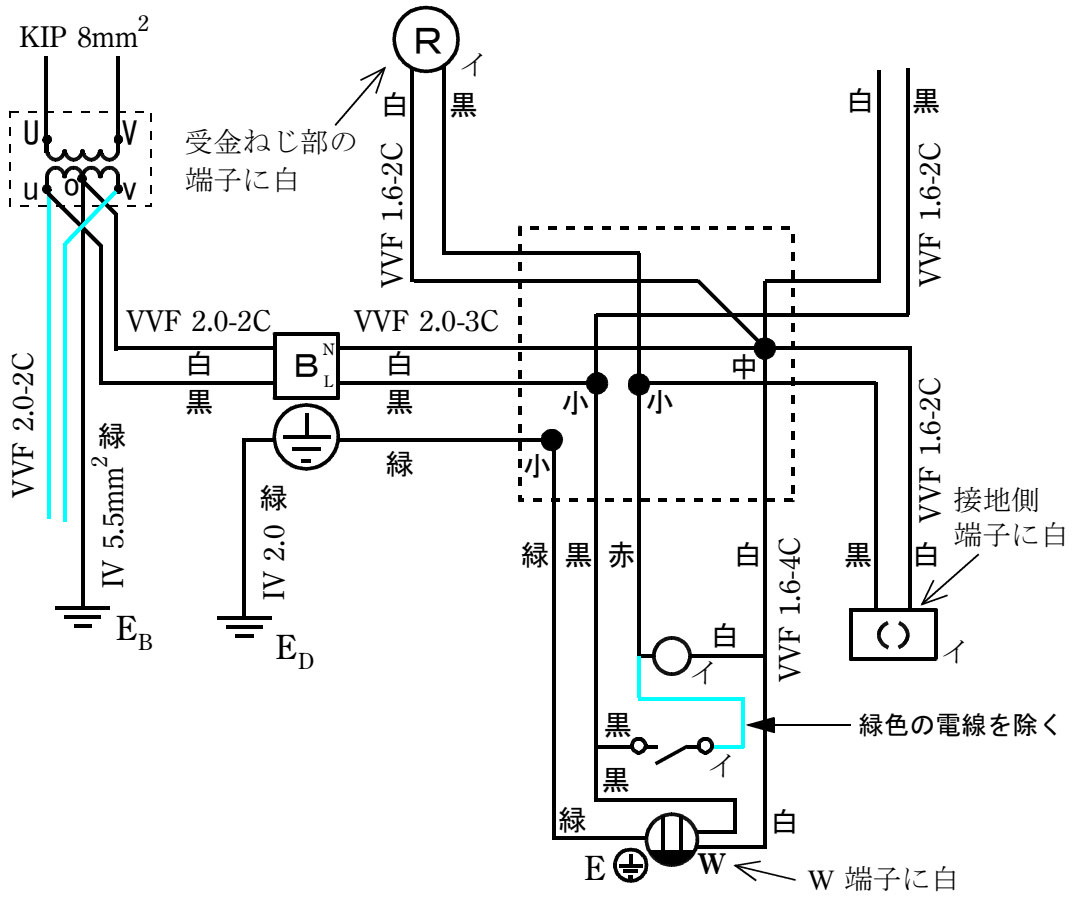
図3. 配線用遮断器及び接地端子代用の端子台説明図



< 施工条件 >

1. 配線及び器具の配置は、**図1**に従って行うこと。
2. 変圧器代用の端子台は、**図2**に従って使用すること。
3. 配線用遮断器及び接地端子代用の端子台は、**図3**に従って使用すること。
4. 確認表示灯（パイロットランプ）は、引掛シーリングローゼット及びランプレセプタクルと同時点滅とすること。
5. 電線の色別（ケーブルの場合は絶縁被覆の色）は、次によること。
 - ①接地線は、**緑色**を使用する。
 - ②接地側電線は、すべて**白色**を使用する。
 - ③変圧器二次側から点滅器、コンセント及び他の負荷（1φ2W 100V）に至る非接地側電線は、すべて**黒色**を使用する。
 - ④次の器具の端子には、**白色**の電線を結線する。
 - ・配線用遮断器の接地側極端子（**N**と表示）
 - ・ランプレセプタクルの受金ねじ部の端子
 - ・コンセントの接地側極端子（**W**と表示）
 - ・引掛シーリングローゼットの接地側極端子（接地側と表示）
6. ジョイントボックスを経由する電線は、すべて接続箇所を設け、リングスリーブによる接続とすること。
7. ジョイントボックスは、**打抜き済みの穴だけをすべて**使用すること。

【複線図】



【正解作品例】

