

[ 表面 ]

試験が始まる前にこの頁に書いてあることをよく読んでください。  
(裏面は試験問題になっているので、指示があるまで見てはいけません)

## 第一種電気工事士 技能試験 [試験時間 60分]

＜＜ 注意事項 ＞＞

1. 受験番号札に受験番号及び氏名を記入し、試験終了後、作品にしっかりと取り付けてください。取り付け位置は、どこでも結構です。
2. 試験終了後、作業を続けている場合は、失格となります。

＜＜ 支給材料等の確認 ＞＞

試験開始前に監督員が指示しますので、指示に従って与えられた材料等を下記の材料表と必ず照合し、材料の不良や不足等があれば監督員に申し出てください。

試験開始後の支給材料の交換には、一切応じられませんので、材料確認の時間内に必ず確認してください。  
なお、監督員の指示があるまで照合しないでください。

材 料	
1. 高圧絶縁電線 (KIP), 8mm <sup>2</sup> , 長さ約 500mm	1 本
2. 制御用ビニル絶縁ビニルシースケーブル, 2mm <sup>2</sup> , 3 心, 長さ約 1200mm	1 本
3. 制御用ビニル絶縁ビニルシースケーブル, 2mm <sup>2</sup> , 2 心, 長さ約 500mm	1 本
4. 600V ビニル絶縁電線, 2mm <sup>2</sup> , 緑色, 長さ約 200mm	1 本
5. 端子台 (VT の代用), 2P	2 個
6. 端子台 (VCB 補助接点の代用), 4P	1 個
7. 端子台 (表示灯の代用), 3P	1 個
8. ジョイントボックス (アウトレットボックス 19mm 4 箇所ノックアウト打抜き済み)	1 個
9. ゴムブッシング (19)	4 個
10. リングスリーブ (小)	7 個 (予備品を含む)
・ 受験番号札	1 枚
・ ビニル袋	1 枚

＜＜ 追加支給について ＞＞

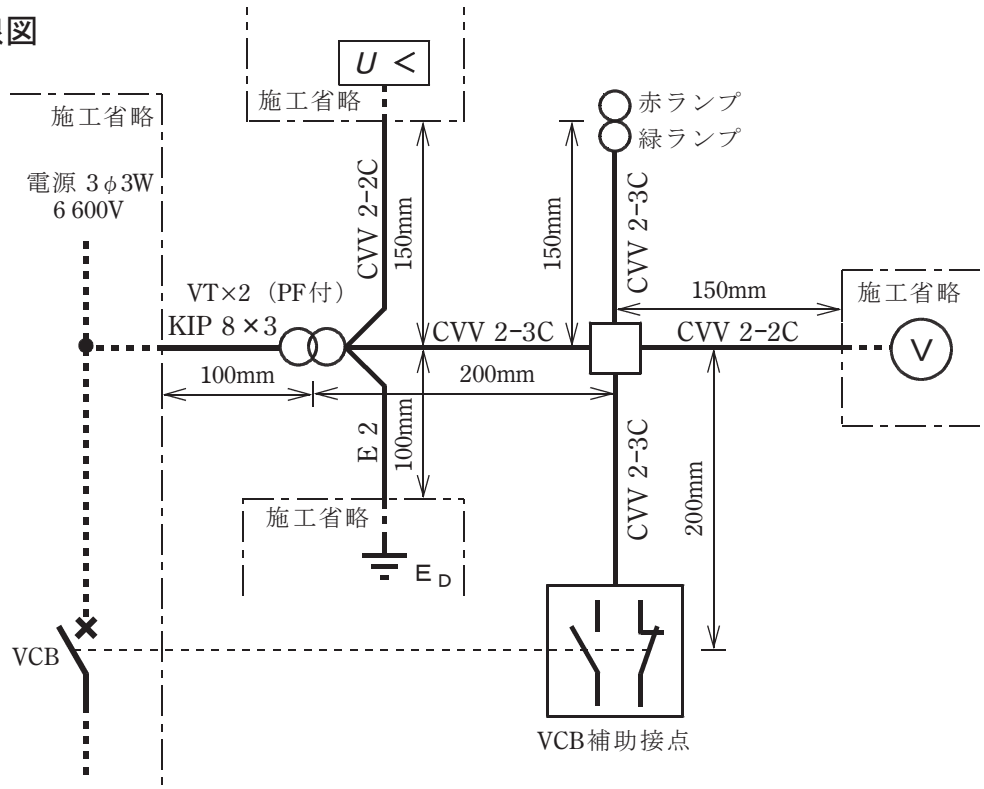
リングスリーブは、作業のやり直し等により不足が生じた場合、申し出 (挙手をする) があれば追加支給しません。

# 技能試験問題 [試験時間 60分]

図1に示す配線工事を与えられた全ての材料(予備品を除く)を使用し、<施工条件>に従って完成させなさい。  
 なお、

1. VT, VCB 補助接点及び表示灯は端子台で代用する。
2. - - - - で示した部分は施工を省略する。
3. 電線接続箇所のテープ巻きや絶縁キャップによる絶縁処理は省略する。
4. ジョイントボックス (アウトレットボックス) の接地工事は省略する。
5. 作品は保護板 (板紙) に取り付けないものとする。

図1. 配線図



(注) 図記号は、原則として JIS C 0617-1~13及び JIS C 0303:2000に準拠して示してある。  
 また、作業に直接関係のない部分等は、省略又は簡略化してある。

図2. VT, VCB補助接点及び表示灯代用の端子台説明図

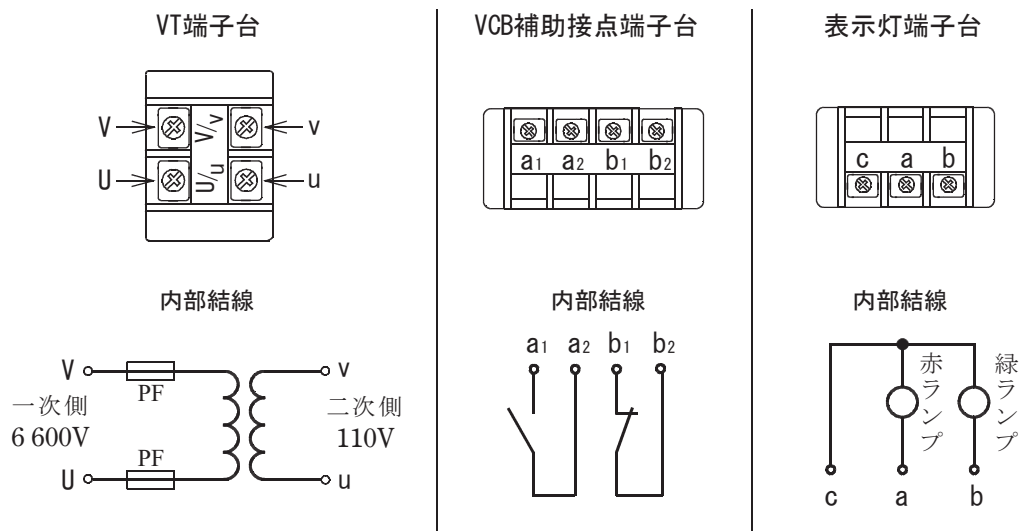


図 3. VT結線図

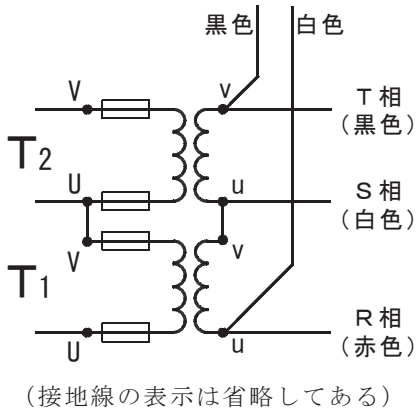
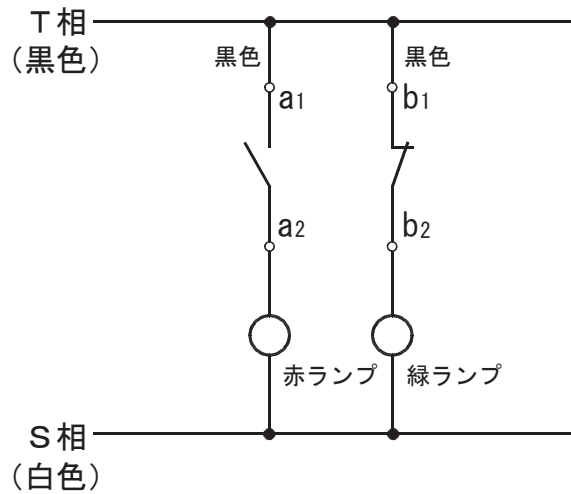


図 4. VCB開閉表示灯回路の展開接続図

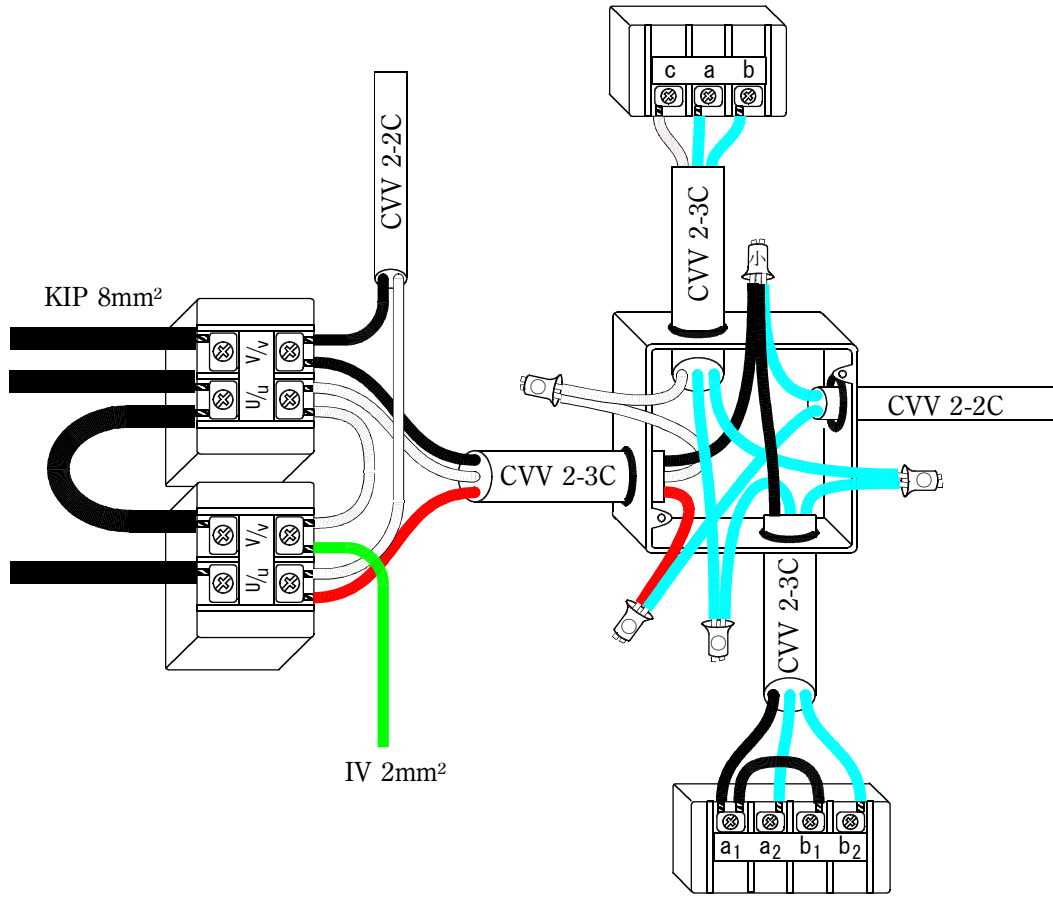


## < 施工条件 >

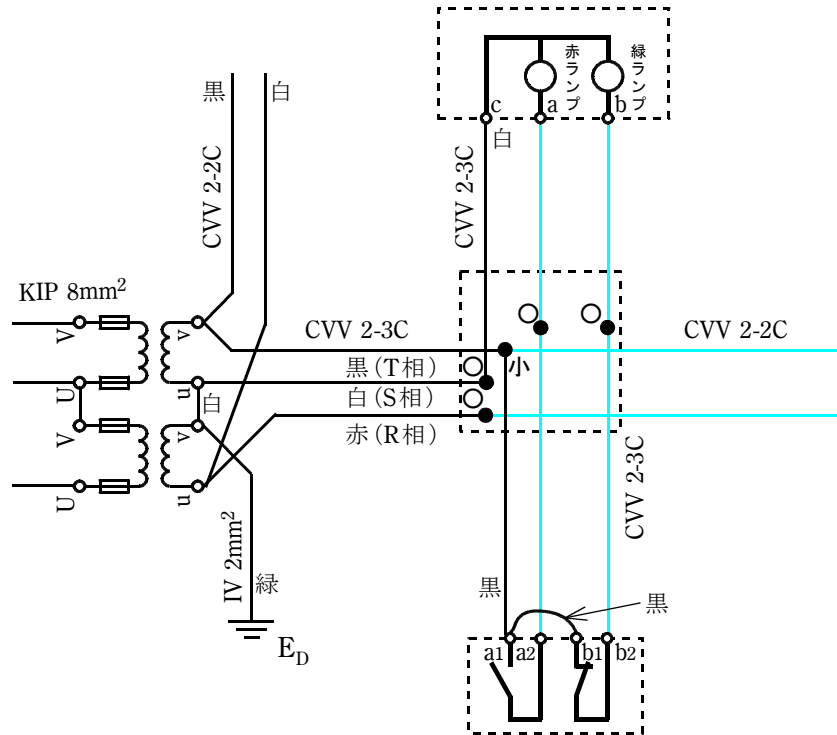
1. 配線及び器具の配置は、図 1 に従って行うこと。
2. VT, VCB 補助接点及び表示灯代用の端子台は、図 2 に従って使用すること。
3. VT 代用の端子台の結線及び配置は、図 3 に従い、かつ、次のように行うこと。
  - ① 接地線は、VT (T<sub>1</sub>) のv端子に結線する。
  - ② VT 代用の端子台の二次側端子のわたり線は、より線2mm<sup>2</sup> (白色) を使用する。
  - ③ 不足電圧継電器に至る配線は、VT (T<sub>1</sub>) のu端子及びVT (T<sub>2</sub>) のv端子に結線する。
4. VCB 開閉表示灯回路の接続は、図 4 に従って行うこと。
5. 電圧計は、T相とR相間に接続すること。
6. 電線の色別 (ケーブルの場合は絶縁被覆の色) は、次によること。
  - ① 接地線は、緑色を使用する。
  - ② 接地側電線は、すべて白色を使用する。
  - ③ VT の二次側からジョイントボックスに至る配線は、R相に赤色、S相に白色、T相に黒色を使用する。
7. ジョイントボックスを経由する電線は、すべて接続箇所を設け、リングスリーブによる接続とすること。
8. ジョイントボックスは、打抜き済みの穴だけをすべて使用すること。

■完成作品の概念図と正解作品例

【概念図】 図中の電線色別のうち、 は電線の色別を問わないことを示す。



【複線図】



【正解作品例】

