

第一種

学科試験

〔試験時間 2時間20分〕

令和5年度

試験が始まる前に、次の注意事項をよく読んでおいてください。

受験番号とマーキングが正しいか
受験票と照合してください

1. 答案用紙（マークシート）の記入方法について

- (1) HBの鉛筆（又はHBの芯を用いたシャープペンシル）を使用して、答案用紙に例示された「良い例」にならって、マーク（濃く塗りつぶす）してください。塗りつぶしが薄く、機械で読み取れない場合は、採点されません。色鉛筆及びボールペン等は、絶対に使用しないでください。
- (2) 訂正する場合は、プラスチック消しゴムできれいに、完全に消してください。
- (3) 答案用紙の記入欄、解答欄以外の余白及び裏面には、何も記入しないでください。
- (4) 答案用紙に印字された、受験番号及び受験番号の塗りつぶしマークが自分の受験票の受験番号と一致しているか確認した後、記入欄に氏名、生年月日を必ず記入してください。

注）受験番号が間違っているマークシートの場合は、試験監督員に申し出てください。

2. 解答の記入方法について

- (1) 解答は四肢択一式ですから、1問につき答えを1つだけ選択（マーク）してください。
- (2) 答案用紙に解答を記入する場合は、次の例にならって答案用紙の解答欄の符号にマークしてください。

（解答記入例）

問 い	答 え
日本で一番人口の多い都道府県は。	イ. 北海道 ロ. 東京都 ハ. 大阪府 ニ. 沖縄県



答案用紙は、機械で読み取りますので、「1. 答案用紙（マークシート）の記入方法について」、「2. 解答の記入方法について」の指示に従わない場合は、採点されませんので特に注意してください。

<学科試験受験上の注意事項>

- (1) 電卓（電子式卓上計算機）、スマートフォン、携帯電話及び電卓機能・通信機能のある時計等は、使用できません。（持参した場合は、電源を切って、しまっておいてください）
- (2) 机の上に出してよいものは、次のものだけです。
 - ・受験票 ・HBの鉛筆（シャープペンシルを含む） ・鉛筆削り ・プラスチック消しゴム ・時計
 - ・定規 ・ストップウォッチ ・眼鏡 ・ルーペ ・色鉛筆、色ボールペン

試験問題に使用する図記号等と国際規格の本試験での取り扱いについて

1. 試験問題に使用する図記号等

試験問題に使用される図記号は、原則として「JIS C 0617-1～13 電気用図記号」及び「JIS C 0303 : 2000 構内電気設備の配線用図記号」を使用することとします。

2. 「電気設備の技術基準の解釈」の適用について

「電気設備の技術基準の解釈について」の第218条、第219条の「国際規格の取り入れ」の条項は本試験には適用しません。

カナ氏名（字数制限の省略あり）

デンコウ タロウ

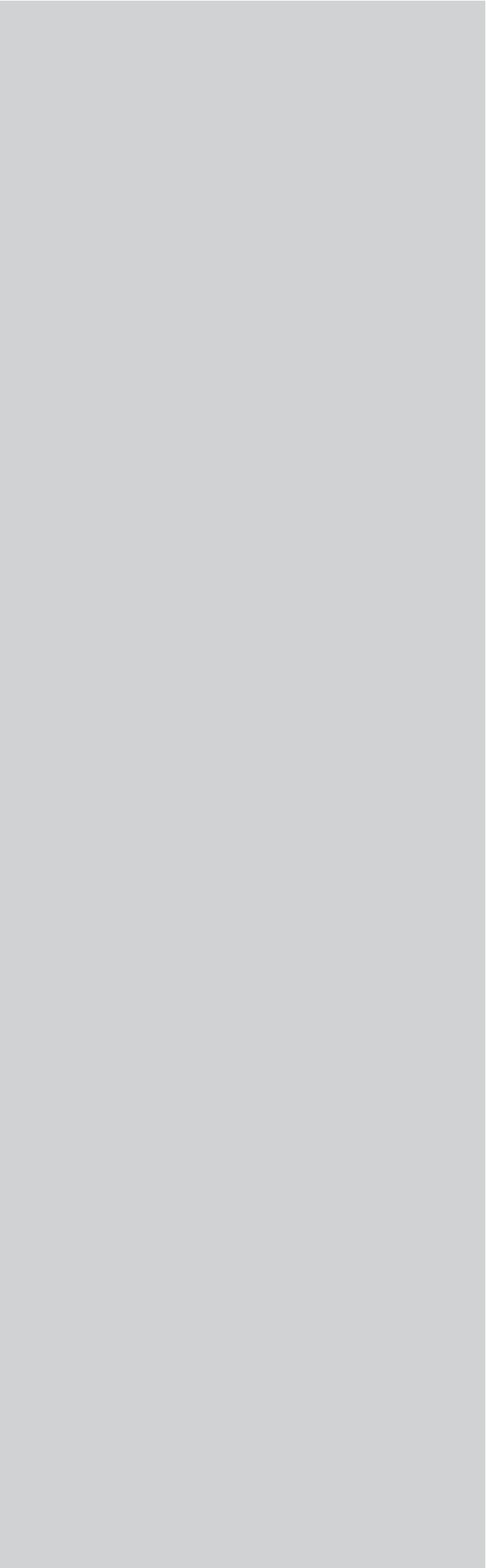
試 験 地

東 京 都

受 験 番 号

	2	1	5	3	0	1	0	1	A	
0	○	○	○	○	●	○	○	○	○	●
1	○	●	○	○	○	○	○	○	○	●
2	○	○	○	○	○	○	○	○	○	○
3	○	○	○	○	○	○	○	○	○	○
4	○	○	○	○	○	○	○	○	○	○
5	○	○	○	○	○	○	○	○	○	○
6	○	○	○	○	○	○	○	○	○	○
7	○	○	○	○	○	○	○	○	○	○
8	○	○	○	○	○	○	○	○	○	○
9	○	○	○	○	○	○	○	○	○	○

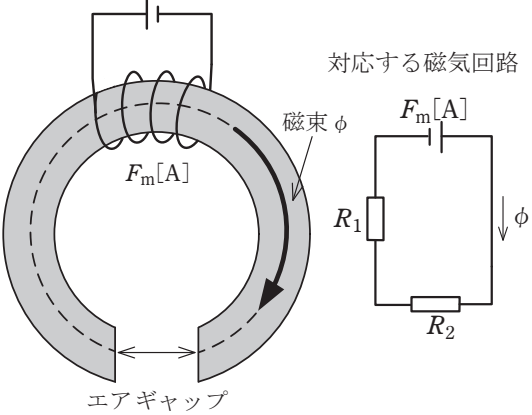

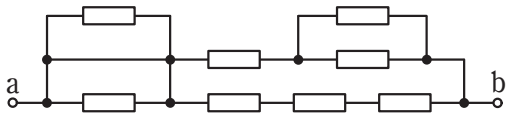
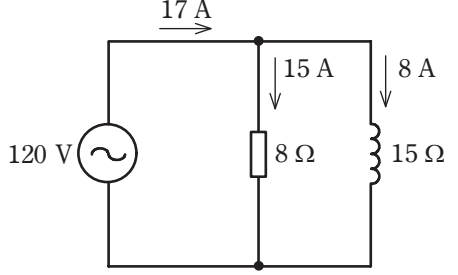
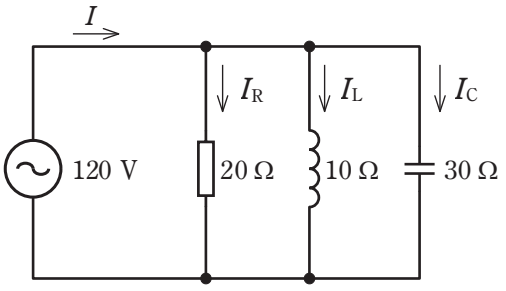
A
E
F
G
K
P
T

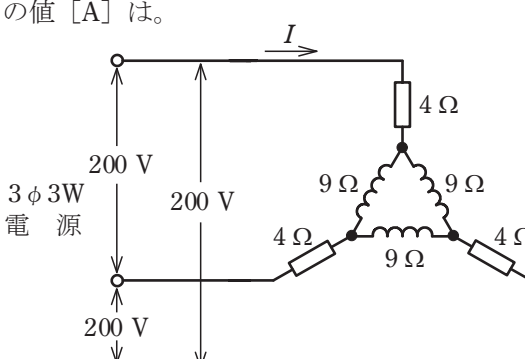
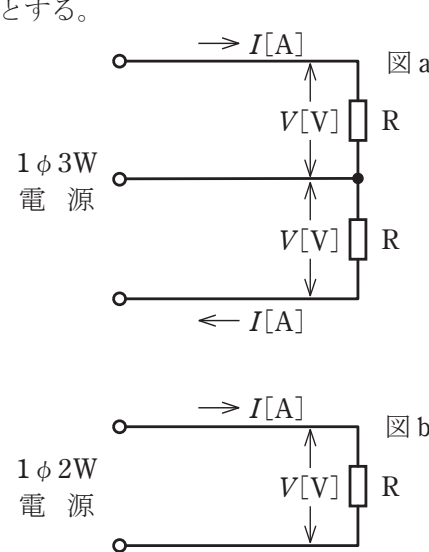
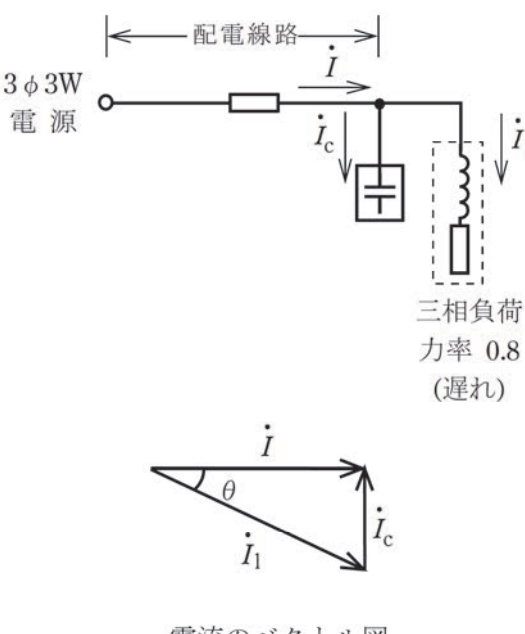


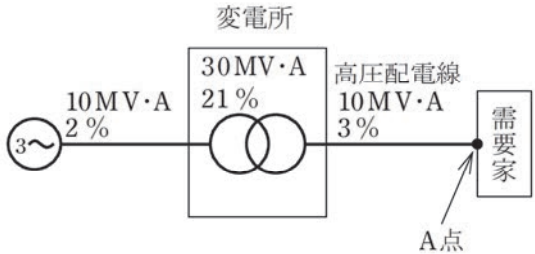
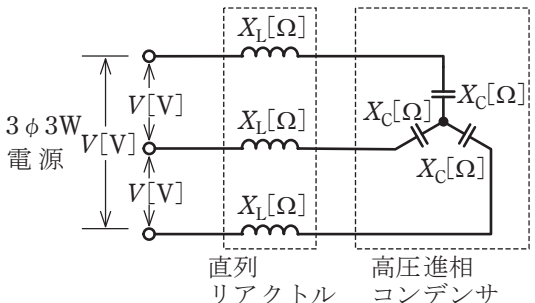
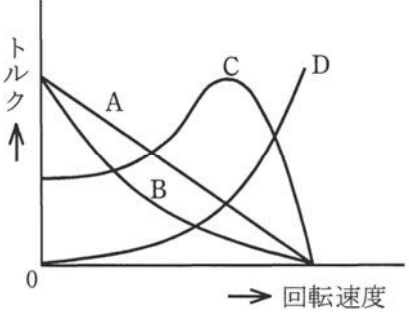
問題 1. 一般問題 (問題数 40, 配点は 1 問当たり 2 点)

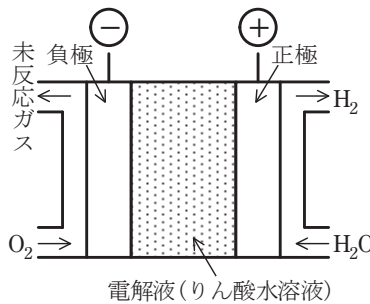
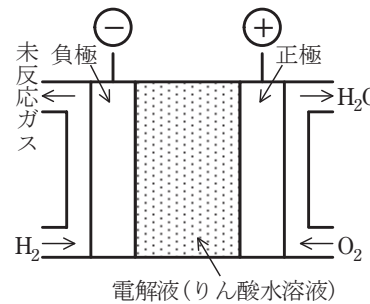
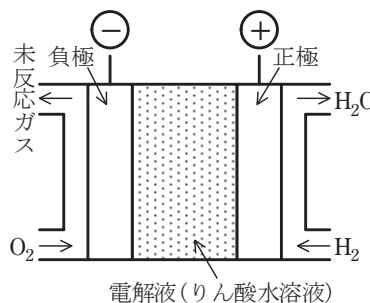
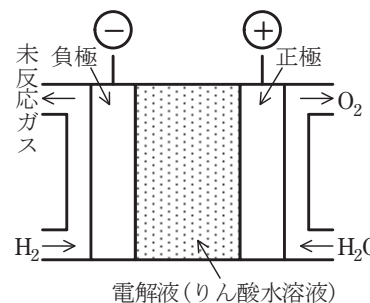
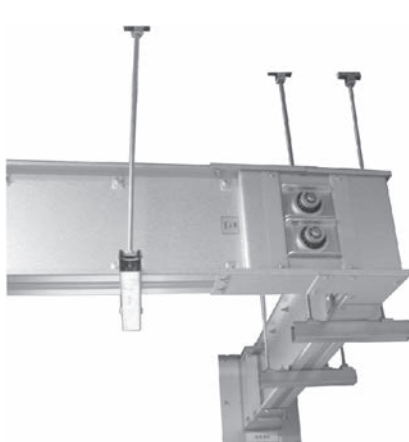
次の各問いには 4 通りの答え (イ, ロ, ハ, ニ) が書いてある。それぞれの問いに対して答えを 1 つ選びなさい。

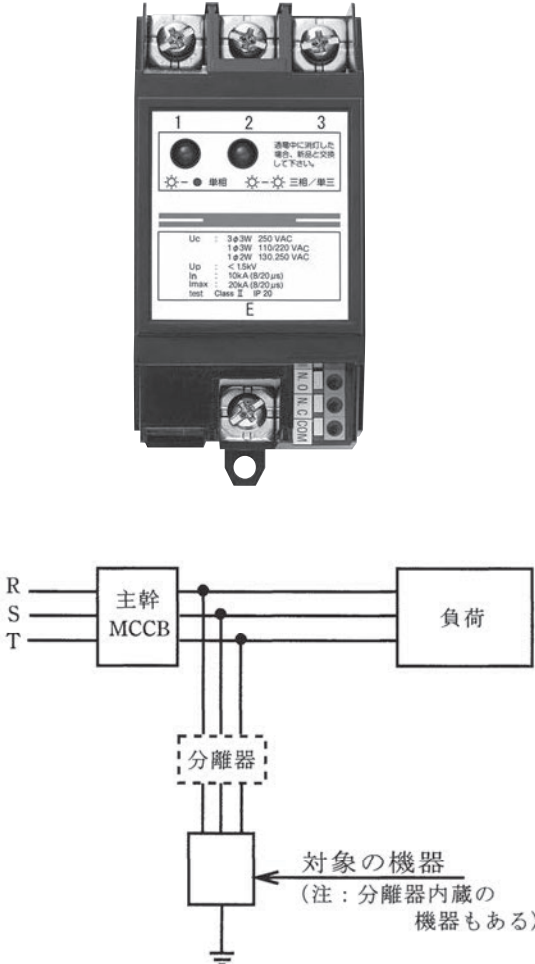
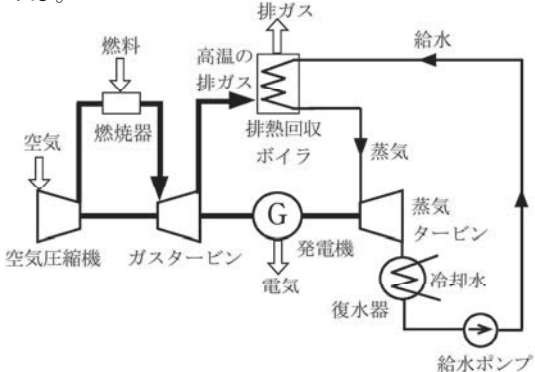
なお, 選択肢が数値の場合は最も近い値を選びなさい。

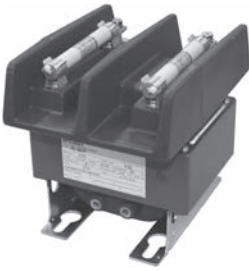

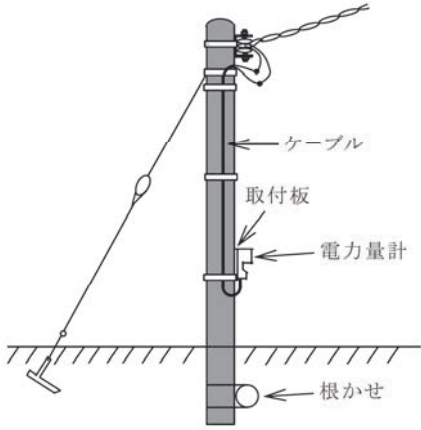
問 い	答 え
<p>1 図のような鉄心にコイルを巻き付けたエアギャップのある磁気回路の磁束 ϕ を 2×10^{-3} Wb にするために必要な起磁力 F_m [A] は。</p> <p>ただし, 鉄心の磁気抵抗 $R_1 = 8 \times 10^5$ H⁻¹, エアギャップの磁気抵抗 $R_2 = 6 \times 10^5$ H⁻¹ とする。</p> 	<p>イ. 1 400 ロ. 2 000 ハ. 2 800 ニ. 3 000</p>
<p>2 図のような回路において, 抵抗  は, すべて 2Ω である。a-b 間の合成抵抗値 [Ω] は。</p> 	<p>イ. 1 ロ. 2 ハ. 3 ニ. 4</p>
<p>3 図のような交流回路において, 電源電圧は 120 V, 抵抗は 8Ω, リアクタンスは 15Ω, 回路電流は 17 A である。この回路の力率 [%] は。</p> 	<p>イ. 38 ロ. 68 ハ. 88 ニ. 98</p>
<p>4 図のような交流回路において, 電源電圧 120 V, 抵抗 20Ω, 誘導性リアクタンス 10Ω, 容量性リアクタンス 30Ω である。図に示す回路の電流 I [A] は。</p> 	<p>イ. 8 ロ. 10 ハ. 12 ニ. 14</p>



問 い	答 え
<p>5 図のような三相交流回路において、電流 I の値 [A] は。</p> 	<p>イ. $\frac{200\sqrt{3}}{17}$ ロ. $\frac{40}{\sqrt{3}}$ ハ. 40 ニ. $40\sqrt{3}$</p>
<p>6 図 a のような単相 3 線式電路と、図 b のような単相 2 線式電路がある。図 a の電線 1 線当たりの供給電力は、図 b の電線 1 線当たりの供給電力の何倍か。</p> <p>ただし、R は定格電圧 V [V] の抵抗負荷であるとする。</p> 	<p>イ. $\frac{1}{3}$ ロ. $\frac{1}{2}$ ハ. $\frac{4}{3}$ ニ. $\frac{5}{3}$</p>
<p>7 図のように、三相 3 線式構内配電線路の末端に、力率 0.8(遅れ)の三相負荷がある。この負荷と並列に電力用コンデンサを設置して、線路の力率を 1.0 に改善した。コンデンサ設置前の線路損失が 2.5kW であるとするれば、設置後の線路損失の値[kW]は。</p> <p>ただし、三相負荷の負荷電圧は一定とする。</p>  <p>電流のベクトル図</p>	<p>イ. 0 ロ. 1.6 ハ. 2.4 ニ. 2.8</p>

問 い	答 え
<p>8 図のように、配電用変電所の変圧器の百分率インピーダンスは21% (定格容量 30 MV・A 基準)、変電所から電源側の百分率インピーダンスは2% (系統基準容量 10 MV・A)、高圧配電線の百分率インピーダンスは3% (基準容量 10 MV・A) である。高圧需要家の受電点 (A 点) から電源側の合成百分率インピーダンスは基準容量 10 MV・A でいくらか。</p> <p>ただし、百分率インピーダンスの百分率抵抗と百分率リアクタンスの比は、いずれも等しいとする。</p> 	<p>イ. 8 % ロ. 12 % ハ. 20 % ニ. 28 %</p>
<p>9 図のように、直列リアクトルを設けた高圧進相コンデンサがある。この回路の無効電力 (設備容量) [var] を示す式は。</p> <p>ただし、$X_L < X_C$ とする。</p> 	<p>イ. $\frac{V^2}{X_C - X_L}$ ロ. $\frac{V^2}{X_C + X_L}$ ハ. $\frac{X_C V}{X_C - X_L}$ ニ. $\frac{V}{X_C - X_L}$</p>
<p>10 図において、一般用低圧三相かご形誘導電動機の回転速度に対するトルク曲線は。</p> 	<p>イ. A ロ. B ハ. C ニ. D</p>
<p>11 変圧器の鉄損に関する記述として、正しいものは。</p>	<p>イ. 一次電圧が高くなると鉄損は増加する。 ロ. 鉄損はうず電流損より小さい。 ハ. 鉄損はヒステリシス損より小さい。 ニ. 電源の周波数が変化しても鉄損は一定である。</p>

問 い	答 え
<p>12 「日本産業規格(JIS)」では照明設計基準の一つとして、維持照度の推奨値を示している。同規格で示す学校の教室(机上面)における維持照度の推奨値 [lx] は。</p>	<p>イ. 30 ロ. 300 ハ. 900 ニ. 1300</p>
<p>13 リン酸形燃料電池の発電原理図として、正しいものは。</p>	<p>イ. </p> <p>ロ. </p> <p>ハ. </p> <p>ニ. </p>
<p>14 写真に示すものの名称は。</p> 	<p>イ. 金属ダクト ロ. バスダクト ハ. トロリーバスダクト ニ. 銅帯</p>

問 い	答 え
<p>15 写真に示す雷保護用として施設される機器の名称は。</p> 	<p>イ. 地絡継電器 ロ. 漏電遮断器 ハ. 漏電監視装置 ニ. サージ防護デバイス (SPD)</p>
<p>16 図に示す発電方式の名称で、最も適切なものは。</p> 	<p>イ. 熱併給発電 (コージェネレーション) ロ. 燃料電池発電 ハ. スターリングエンジン発電 ニ. コンバインドサイクル発電</p>
<p>17 有効落差 100 m, 使用水量 20 m³/s の水力発電所の発電機出力 [MW] は。 ただし、水車と発電機の総合効率率は 85 % とする。</p>	<p>イ. 1.9 ロ. 12.7 ハ. 16.7 ニ. 18.7</p>
<p>18 高圧ケーブルの電力損失として、該当しないものは。</p>	<p>イ. 抵抗損 ロ. 誘電損 ハ. シース損 ニ. 鉄損</p>
<p>19 同一容量の単相変圧器を並行運転するための条件として、必要でないものは。</p>	<p>イ. 各変圧器の極性を一致させて結線すること。 ロ. 各変圧器の変圧比が等しいこと。 ハ. 各変圧器のインピーダンス電圧が等しいこと。 ニ. 各変圧器の効率が等しいこと。</p>

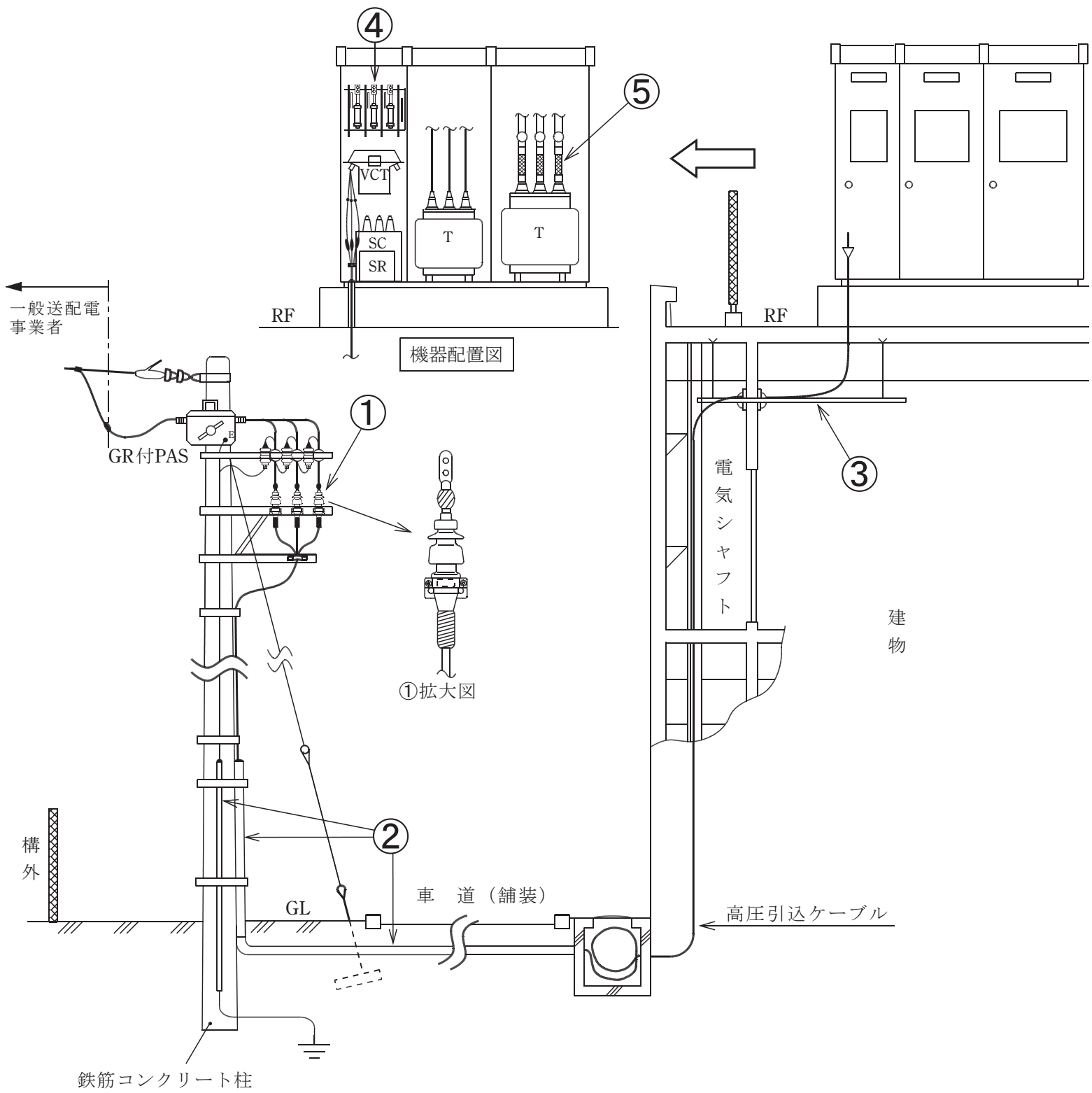
問 い	答 え
<p>20 次の機器のうち、高頻度開閉を目的に使用されるものは。</p>	<p>イ. 高圧断路器 ロ. 高圧交流負荷開閉器 ハ. 高圧交流真空電磁接触器 ニ. 高圧交流遮断器</p>
<p>21 B種接地工事の接地抵抗値を求めるのに必要とするものは。</p>	<p>イ. 変圧器の高圧側電路の1線地絡電流 [A] ロ. 変圧器の容量 [kV・A] ハ. 変圧器の高圧側ヒューズの定格電流 [A] ニ. 変圧器の低圧側電路の長さ [m]</p>
<p>22 写真に示す機器の用途は。</p> 	<p>イ. 高電圧を低電圧に変圧する。 ロ. 大電流を小電流に変流する。 ハ. 零相電圧を検出する。 ニ. コンデンサ回路投入時の突入電流を抑制する。</p>
<p>23 写真に示す過電流蓄勢トリップ付地絡トリップ形(SOG)の地絡継電装置付高圧交流負荷開閉器(GR付PAS)の記述として、誤っているものは。</p> 	<p>イ. 一般送配電事業者の配電線への波及事故の防止に効果がある。 ロ. 自家用側の高圧電路に地絡事故が発生したとき、一般送配電事業者の配電線を停止させることなく、自動遮断する。 ハ. 自家用側の高圧電路に短絡事故が発生したとき、一般送配電事業者の配電線を停止させることなく、自動遮断する。 ニ. 自家用側の高圧電路に短絡事故が発生したとき、一般送配電事業者の配電線を一時停止させることがあるが、配電線の復旧を早期に行うことができる。</p>
<p>24 引込柱の支線工事に使用する材料の組合せとして、正しいものは。</p> 	<p>イ. 亜鉛めっき鋼より線、玉がいし、アンカ ロ. 耐張クランプ、巻付グリップ、スリーブ ハ. 耐張クランプ、玉がいし、亜鉛めっき鋼より線 ニ. 巻付グリップ、スリーブ、アンカ</p>

問 い	答 え
<p>25 写真に示す材料の名称は。</p> 	<p>イ. ボードアンカ ロ. インサート ハ. ボルト形コネクタ ニ. ユニバーサルエルボ</p>
<p>26 写真の器具の使用法の記述として、正しいものは。</p> 	<p>イ. 墜落制止用器具の一種で高所作業時に使用する。 ロ. 高圧受電設備の工事や点検時に使用し、誤送電による感電事故の防止に使用する。 ハ. リレー試験時に使用し、各所のリレーに接続する。 ニ. 変圧器等の重量物を吊り下げ運搬、揚重に使用する。</p>
<p>27 自家用電気工作物において、低圧の幹線から分岐して、水気のない場所に施設する低圧用の電気機械器具に至る低圧分岐回路を設置する場合において、不適切なものは。</p>	<p>イ. 低圧分岐回路の適切な箇所に開閉器を施設した。 ロ. 低圧分岐回路に過電流が生じた場合に幹線を保護できるよう、幹線にのみ過電流遮断器を施設した。 ハ. 低圧分岐回路に、〈PS〉E の表示のある漏電遮断器(定格感度電流が 15mA 以下、動作時間が 0.1 秒以下の電流動作型のものに限る。)を施設した。 ニ. 低圧分岐回路は、他の配線等との混触による火災のおそれがないよう施設した。</p>
<p>28 合成樹脂管工事に使用できない絶縁電線の種類は。</p>	<p>イ. 600V ビニル絶縁電線 ロ. 600V 二種ビニル絶縁電線 ハ. 600V 耐燃性ポリエチレン絶縁電線 ニ. 屋外用ビニル絶縁電線</p>
<p>29 低圧配線と弱電流電線とが接近又は交差する場合、又は同一ボックスに収める場合の施工方法として、誤っているものは。</p>	<p>イ. 埋込形コンセントを収める合成樹脂製ボックス内に、ケーブルと弱電流電線との接触を防ぐため堅ろうな隔壁を設けた。 ロ. 低圧配線を金属管工事で施設し、弱電流電線と同一の金属製ボックスに収めた場合、ボックス内に堅ろうな隔壁を設け、金属製部分には D 種接地工事を施した。 ハ. 低圧配線を金属ダクト工事で施設し、弱電流電線と同一ダクトで施設する場合、ダクト内に堅ろうな隔壁を設け、金属製部分には C 種接地工事を施した。 ニ. 絶縁電線と同等の絶縁効力があるケーブルを使用したリモコンスイッチ用弱電流電線(識別が容易にできるもの)を、低圧配線と同一の配管に収めて施設した。</p>

問い30から問い34までは、下の図に関する問いである。

図は、自家用電気工作物構内の受電設備を表した図である。この図に関する各問いには、4通りの答え（イ、ロ、ハ、ニ）が書いてある。それぞれの問いに対して、答えを1つ選びなさい。

〔注〕図において、問いに直接関係のない部分等は、省略又は簡略化してある。

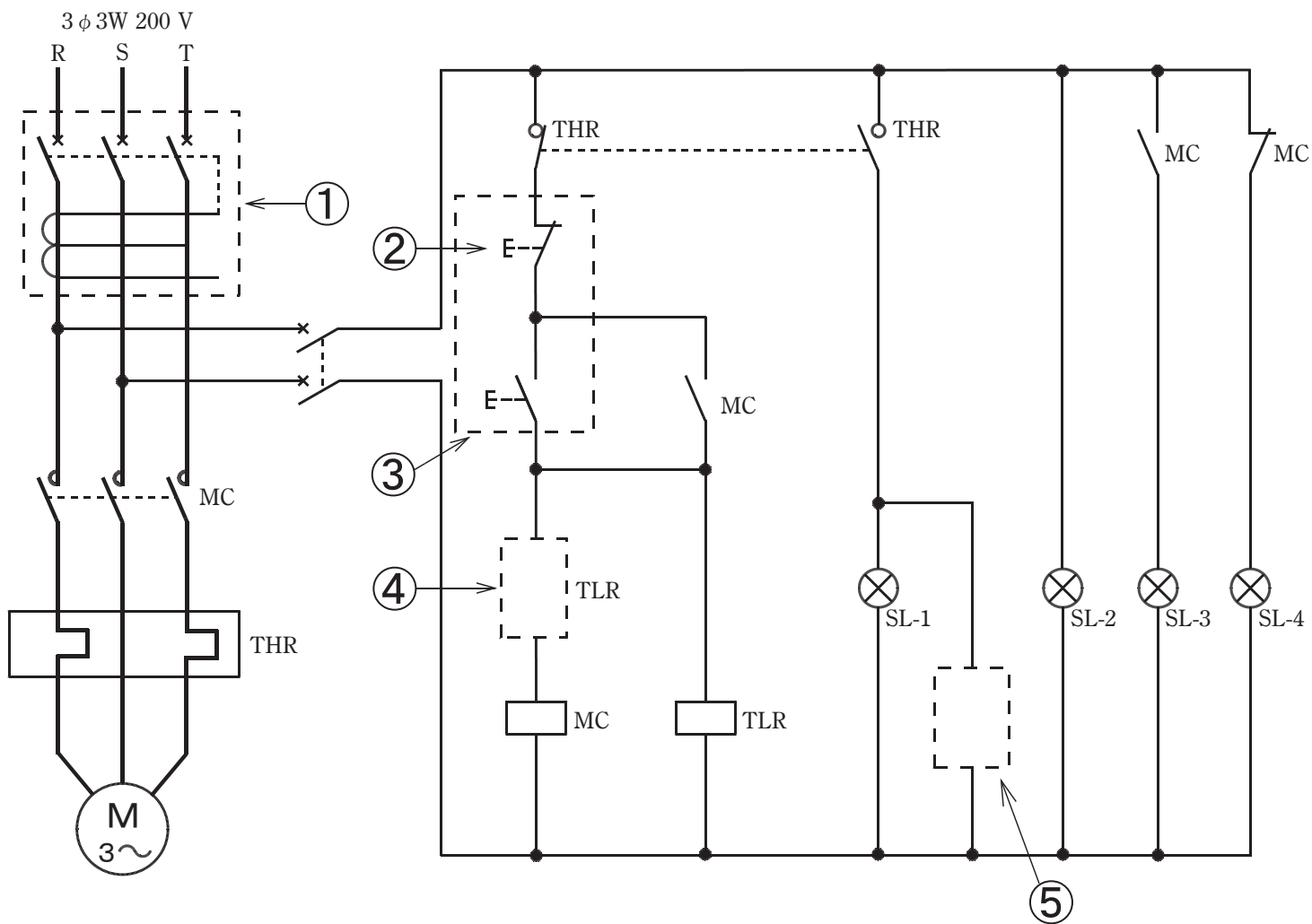


問 い		答 え
30	①に示す CVT ケーブルの終端接続部の名称は。	<p>イ. 耐塩害屋外終端接続部</p> <p>ロ. ゴムとう管形屋外終端接続部</p> <p>ハ. ゴムストレスコーン形屋外終端接続部</p> <p>ニ. テープ巻形屋外終端接続部</p>
31	②に示す引込柱及び引込ケーブルの施工に関する記述として、不適切なものは。	<p>イ. 引込ケーブル立ち上がり部分を防護するため、地表からの高さ 2 m、地表下 0.2 m の範囲に防護管(鋼管)を施設し、雨水の浸入を防止する措置を行った。</p> <p>ロ. 引込ケーブルの地中埋設部分は、需要設備構内であるので、「電力ケーブルの地中埋設の施工方法(JIS C 3653)」に適合する材料を使用し、舗装下面から 30 cm 以上の深さに埋設した。</p> <p>ハ. 地中引込ケーブルは、鋼管による管路式としたが、鋼管に防食措置を施してあるので地中電線を収める鋼管の金属製部分の接地工事を省略した。</p> <p>ニ. 引込柱に設置した避雷器を接地するため、接地極からの電線を薄鋼電線管に収めて施設した。</p>
32	③に示すケーブルラックの施工に関する記述として、誤っているものは。	<p>イ. 長さ 3 m、床上 2.1 m の高さに設置したケーブルラックを乾燥した場所に施設し、A 種接地工事を省略した。</p> <p>ロ. ケーブルラック上の高圧ケーブルと弱電流電線を 15 cm 離隔して施設した。</p> <p>ハ. ケーブルラック上の高圧ケーブルの支持点間の距離を、ケーブルが移動しない距離で施設した。</p> <p>ニ. 電気シャフトの防火壁のケーブルラック貫通部に防火措置を施した。</p>
33	④に示す PF・S 形の主遮断装置として、必要でないものは。	<p>イ. 過電流ロック機能</p> <p>ロ. ストライカによる引外し装置</p> <p>ハ. 相間、側面の絶縁バリア</p> <p>ニ. 高圧限流ヒューズ</p>
34	⑤に示す可とう導体を使用した施設に関する記述として、不適切なものは。	<p>イ. 可とう導体を使用する主目的は、低圧母線に銅帯を使用したとき、過大な外力によりブッシングやがいし等の損傷を防止しようとするものである。</p> <p>ロ. 可とう導体には、地震による外力等によって、母線が短絡等を起こさないよう、十分な余裕と絶縁セパレータを施設する等の対策が重要である。</p> <p>ハ. 可とう導体は、低圧電路の短絡等によって、母線に異常な過電流が流れたとき、限流作用によって、母線や変圧器の損傷を防止できる。</p> <p>ニ. 可とう導体は、防振装置との組合せ設置により、変圧器の振動による騒音を軽減することができる。ただし、地震による機器等の損傷を防止するためには、耐震ストッパの施設と併せて考慮する必要がある。</p>







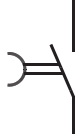


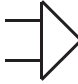
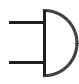
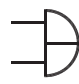
問 い		答 え
35	「電気設備の技術基準の解釈」において、D種接地工事に関する記述として、誤っているものは。	<p>イ. D種接地工事を施す金属体と大地との間の電気抵抗値が10Ω以下でなければ、D種接地工事を施したものとみなされない。</p> <p>ロ. 接地抵抗値は、低圧電路において、地絡を生じた場合に0.5秒以内に当該電路を自動的に遮断する装置を施設するときは、500Ω以下であること。</p> <p>ハ. 接地抵抗値は、100Ω以下であること。</p> <p>ニ. 接地線は故障の際に流れる電流を安全に通じることができるものであること。</p>
36	公称電圧6.6kVの交流電路に使用するケーブルの絶縁耐力試験を直流電圧で行う場合の試験電圧[V]の計算式は。	<p>イ. $6\,600 \times 1.5 \times 2$</p> <p>ロ. $6\,600 \times \frac{1.15}{1.1} \times 1.5 \times 2$</p> <p>ハ. $6\,600 \times 2 \times 2$</p> <p>ニ. $6\,600 \times \frac{1.15}{1.1} \times 2 \times 2$</p>
37	変圧器の絶縁油の劣化診断に直接関係のないものは。	<p>イ. 油中ガス分析</p> <p>ロ. 真空度測定</p> <p>ハ. 絶縁耐力試験</p> <p>ニ. 酸価度試験（全酸価試験）</p>
38	「電気工事士法」において、電圧600V以下で使用する自家用電気工作物に係る電気工事の作業のうち、第一種電気工事士又は認定電気工事従事者でなくても従事できるものは。	<p>イ. ダクトに電線を取める作業</p> <p>ロ. 電線管を曲げ、電線管相互を接続する作業</p> <p>ハ. 金属製の線びを、建造物の金属板張りの部分に取り付ける作業</p> <p>ニ. 電気機器に電線を接続する作業</p>
39	「電気用品安全法」において、交流の電路に使用する定格電圧100V以上300V以下の機械器具であって、特定電気用品は。	<p>イ. 定格電圧100V、定格電流60Aの配線用遮断器</p> <p>ロ. 定格電圧100V、定格出力0.4kWの単相電動機</p> <p>ハ. 定格静電容量100μFの進相コンデンサ</p> <p>ニ. 定格電流30Aの電力量計</p>
40	「電気工事業の業務の適正化に関する法律」において、正しいものは。	<p>イ. 電気工事士は、電気工事業者の監督の下で、「電気用品安全法」の表示が付されていない電気用品を電気工事に使用することができる。</p> <p>ロ. 電気工事業者が、電気工事の施工場所に二日間で完了する工事予定であったため、代表者の氏名等を記載した標識を掲げなかった。</p> <p>ハ. 電気工事業者が、電気工事ごとに配線図等を帳簿に記載し、3年経ったので廃棄した。</p> <p>ニ. 一般用電気工事の作業に従事する者は、主任電気工事士がその職務を行うため必要があると認めてする指示に従わなければならない。</p>

問題 2. 配線図 1 (問題数 5, 配点は 1 問当たり 2 点)

図は、三相誘導電動機を、押しボタンの操作により始動させ、タイマの設定時間で停止させる制御回路である。この図の矢印で示す 5 箇所に関する各問いには、4 通りの答え (イ, ロ, ハ, ニ) が書いてある。それぞれの問いに対して、答えを 1 つ選びなさい。
 [注] 図において、問いに直接関係のない部分等は、省略又は簡略化してある。



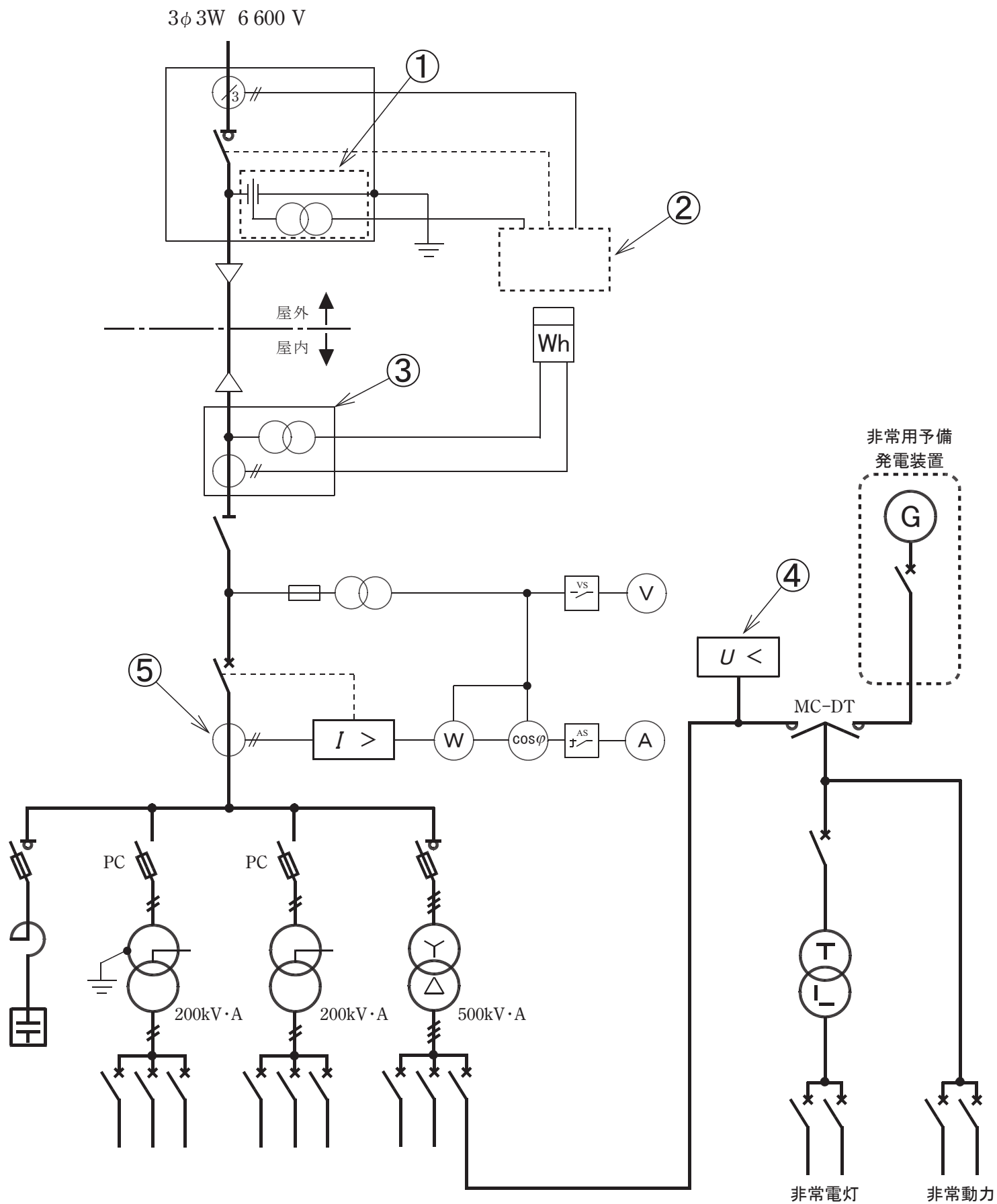
問 い	答 え
41 ①の部分に設置する機器は。	イ. 配線用遮断器 ロ. 電磁接触器 ハ. 電磁開閉器 ニ. 漏電遮断器 (過負荷保護付)
42 ②で示す図記号の接点の機能は。	イ. 手動操作手動復帰 ロ. 自動操作手動復帰 ハ. 手動操作自動復帰 ニ. 限時動作自動復帰

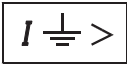

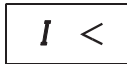
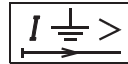








問 い	答 え
43 ③で示す機器は。	<div style="display: flex; justify-content: space-around;"> <div style="text-align: center;"> イ.  </div> <div style="text-align: center;"> ロ.  </div> </div> <div style="display: flex; justify-content: space-around; margin-top: 20px;"> <div style="text-align: center;"> ハ.  </div> <div style="text-align: center;"> ニ.  </div> </div>
44 ④で示す部分に使用される接点の 図記号は。	<div style="display: flex; justify-content: space-around; align-items: center;"> <div style="text-align: center;">イ. </div> <div style="text-align: center;">ロ. </div> <div style="text-align: center;">ハ. </div> <div style="text-align: center;">ニ. </div> </div>
45 ⑤で示す部分に使用されるブザーの 図記号は。	<div style="display: flex; justify-content: space-around; align-items: center;"> <div style="text-align: center;">イ. </div> <div style="text-align: center;">ロ. </div> <div style="text-align: center;">ハ. </div> <div style="text-align: center;">ニ. </div> </div>

問題 3. 配線図 2 (問題数 5, 配点は 1 問当たり 2 点)

図は、高圧受電設備の単線結線図である。この図の矢印で示す 5 箇所に関する各問いには、4 通りの答え (イ, ロ, ハ, ニ) が書いてある。それぞれの問いに対して、答えを 1 つ選びなさい。

[注] 図において、問いに直接関係のない部分等は、省略又は簡略化してある。



問 い	答 え
46 ①で示す機器を設置する目的として、正しいものは。	イ. 零相電流を検出する。 ロ. 零相電圧を検出する。 ハ. 計器用の電流を検出する。 ニ. 計器用の電圧を検出する。
47 ②に設置する機器の図記号は。	イ.  ロ.  ハ.  ニ. 
48 ③に示す機器と文字記号(略号)の組合せで、正しいものは。	イ.  ロ.  ハ.  ニ. 
49 ④で示す機器は。	イ. 不足電力継電器 ロ. 不足電圧継電器 ハ. 過電流継電器 ニ. 過電圧継電器
50 ⑤で示す部分に設置する機器と個数は。	イ.  ロ.  ハ.  ニ. 

令和5年度第一種電気工事士学科試験【午後】の解答(令和5年10月1日(日)実施)

問	解答
1	ハ
2	ロ
3	ハ
4	ロ
5	ロ
6	ハ
7	ロ
8	ロ
9	イ
10	ハ

問	解答
11	イ
12	ロ
13	ロ
14	ロ
15	ニ
16	ニ
17	ハ
18	ニ
19	ニ
20	ハ

問	解答
21	イ
22	イ
23	ハ
24	イ
25	ロ
26	ロ
27	ロ
28	ニ
29	ロ
30	イ

問	解答
31	ニ
32	イ
33	イ
34	ハ
35	イ
36	ロ
37	ロ
38	ニ
39	イ
40	ニ

問	解答
41	ニ
42	ハ
43	ニ
44	ロ
45	イ
46	ロ
47	ニ
48	ハ
49	ロ
50	ニ