

第一種

学科試験

〔試験時間 2時間20分〕

令和5年度

試験が始まる前に、次の注意事項をよく読んでおいてください。

受験番号とマーキングが正しいか
受験票と照合してください

1. 答案用紙（マークシート）の記入方法について

- (1) HBの鉛筆（又はHBの芯を用いたシャープペンシル）を使用して、答案用紙に例示された「良い例」にならって、マーク（濃く塗りつぶす）してください。塗りつぶしが薄く、機械で読み取れない場合は、採点されません。色鉛筆及びボールペン等は、絶対に使用しないでください。
- (2) 訂正する場合は、プラスチック消しゴムできれいに、完全に消してください。
- (3) 答案用紙の記入欄、解答欄以外の余白及び裏面には、何も記入しないでください。
- (4) 答案用紙に印字された、受験番号及び受験番号の塗りつぶしマークが自分の受験票の受験番号と一致しているか確認した後、記入欄に氏名、生年月日を必ず記入してください。

注）受験番号が間違っているマークシートの場合は、試験監督員に申し出てください。

2. 解答の記入方法について

- (1) 解答は四肢択一式ですから、1問につき答えを1つだけ選択（マーク）してください。
- (2) 答案用紙に解答を記入する場合は、次の例にならって答案用紙の解答欄の符号にマークしてください。

（解答記入例）

問 い	答 え
日本で一番人口の多い都道府県は。	イ. 北海道 ロ. 東京都 ハ. 大阪府 ニ. 沖縄県



答案用紙は、機械で読み取りますので、「1. 答案用紙（マークシート）の記入方法について」、「2. 解答の記入方法について」の指示に従わない場合は、採点されませんので特に注意してください。

<学科試験受験上の注意事項>

- (1) 電卓（電子式卓上計算機）、スマートフォン、携帯電話及び電卓機能・通信機能のある時計等は、使用できません。（持参した場合は、電源を切って、しまっておいてください）
- (2) 机の上に出してよいものは、次のものだけです。
 - ・受験票 ・HBの鉛筆（シャープペンシルを含む） ・鉛筆削り ・プラスチック消しゴム ・時計
 - ・定規 ・ストップウォッチ ・眼鏡 ・ルーペ ・色鉛筆、色ボールペン

試験問題に使用する図記号等と国際規格の本試験での取り扱いについて

1. 試験問題に使用する図記号等

試験問題に使用される図記号は、原則として「JIS C 0617-1～13 電気用図記号」及び「JIS C 0303 : 2000 構内電気設備の配線用図記号」を使用することとします。

2. 「電気設備の技術基準の解釈」の適用について

「電気設備の技術基準の解釈について」の第218条、第219条の「国際規格の取り入れ」の条項は本試験には適用しません。

カナ氏名（字数制限の省略あり）

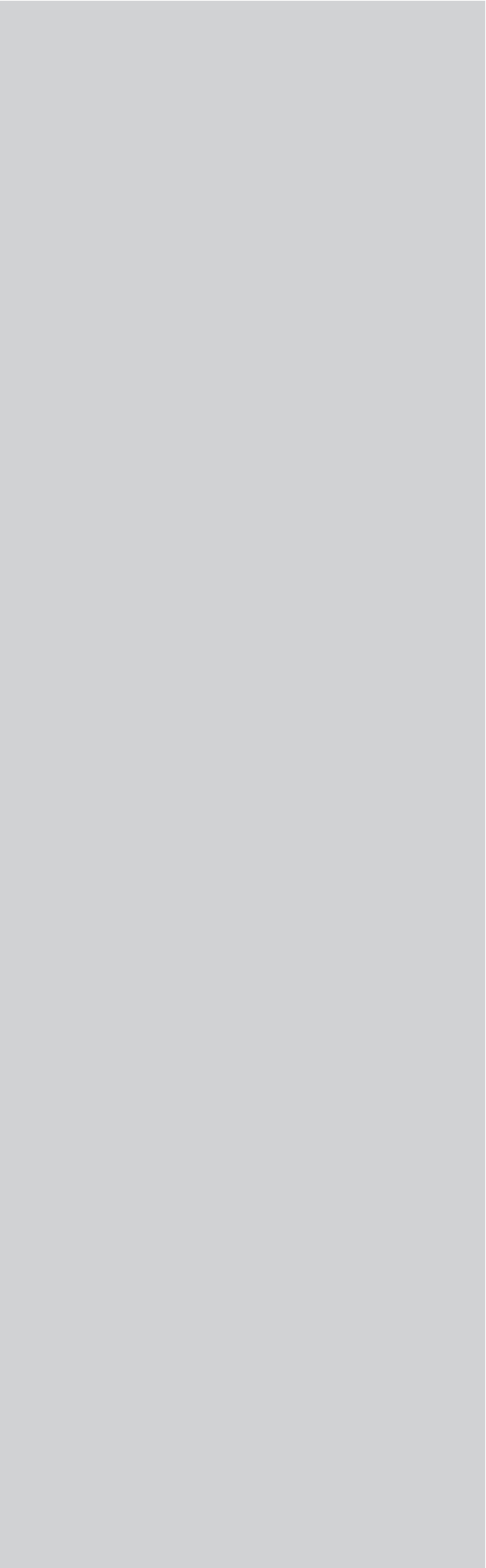
デンコウ タロウ

試験地

東京都

受験番号

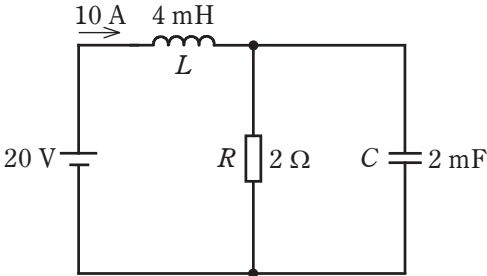
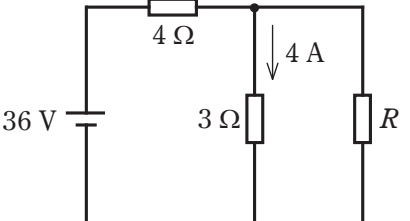
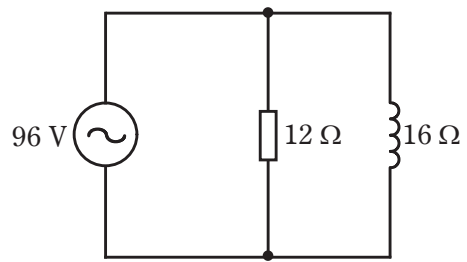
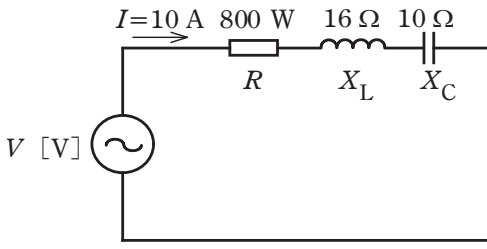
	2	1	5	3	0	1	0	1	A
0	○	○	○	○	●	○	○	○	●
1	○	●	○	○	○	○	○	○	○
2	○	○	○	○	○	○	○	○	○
3	○	○	○	○	○	○	○	○	○
4	○	○	○	○	○	○	○	○	○
5	○	○	○	○	○	○	○	○	○
6	○	○	○	○	○	○	○	○	○
7	○	○	○	○	○	○	○	○	○
8	○	○	○	○	○	○	○	○	○
9	○	○	○	○	○	○	○	○	○

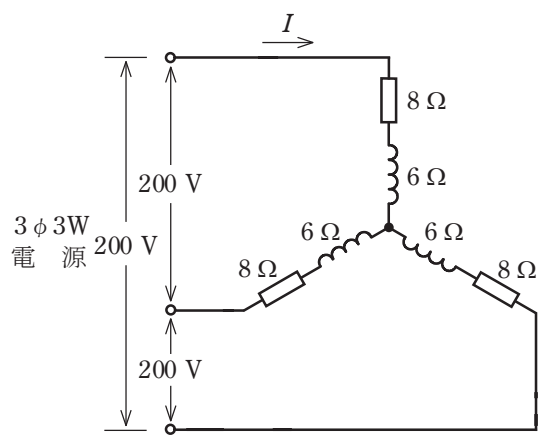
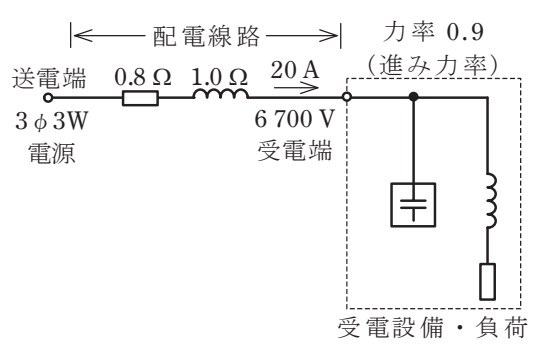
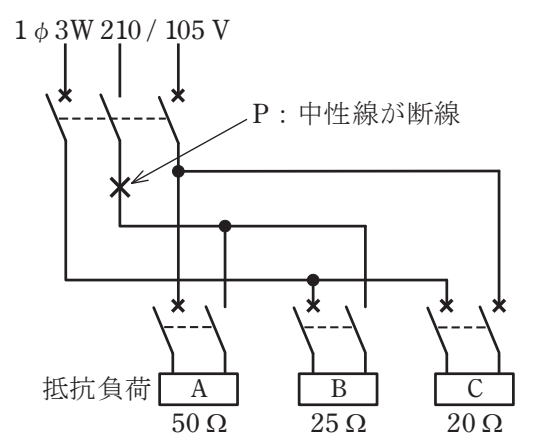


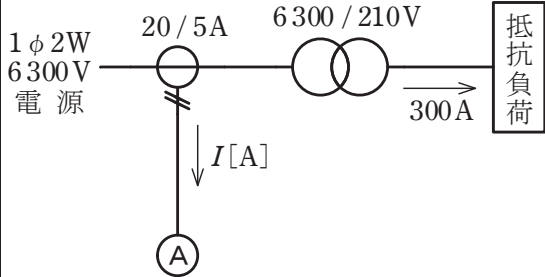
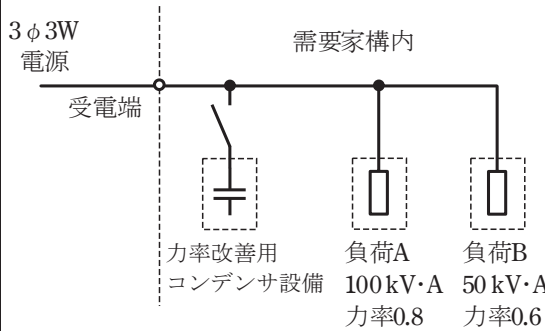
問題 1. 一般問題 (問題数 40, 配点は 1 問当たり 2 点)

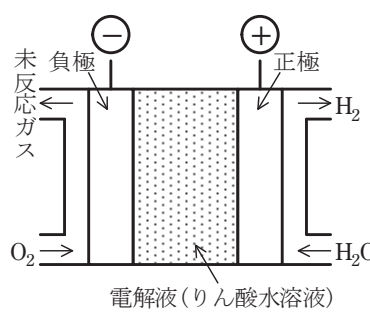
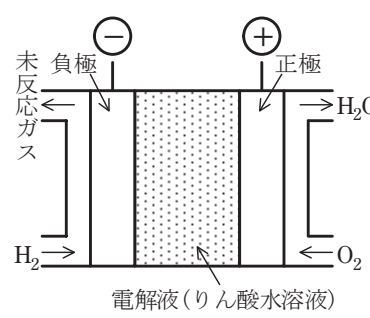
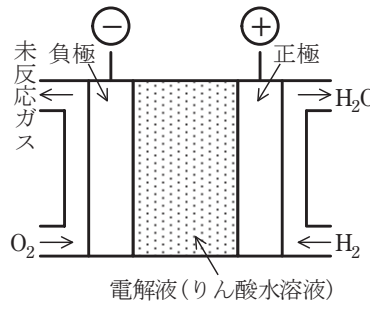
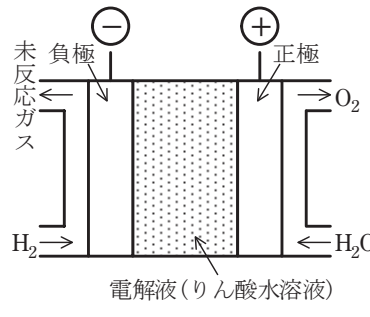
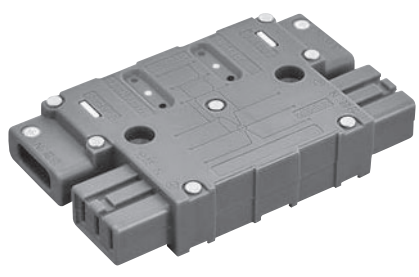

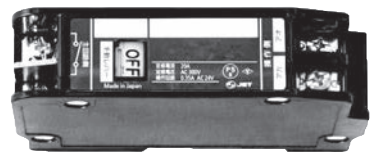
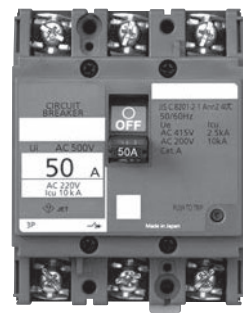
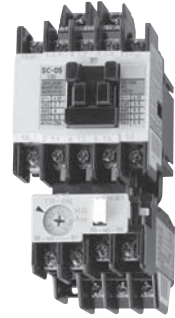
次の各問いには 4 通りの答え (イ, ロ, ハ, ニ) が書いてある。それぞれの問いに対して答えを 1 つ選びなさい。

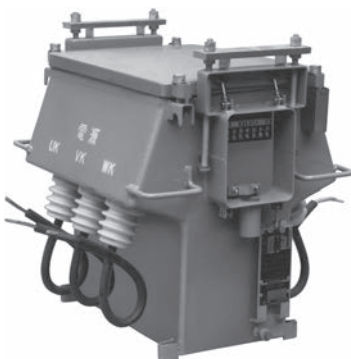
なお, 選択肢が数値の場合は最も近い値を選びなさい。

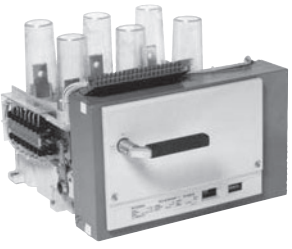

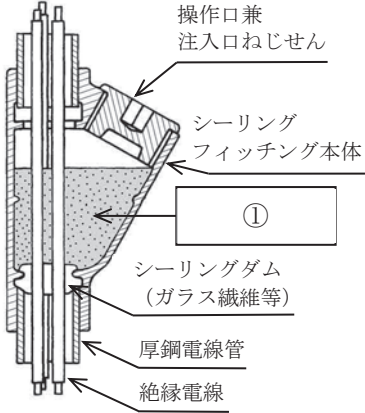
問 い	答 え
<p>1 図のような直流回路において, 電源電圧 20 V, $R=2\ \Omega$, $L=4\text{ mH}$ 及び $C=2\text{ mF}$ で, R と L に電流 10 A が流れている。L に蓄えられているエネルギー $W_L[\text{J}]$ の値と, C に蓄えられているエネルギー $W_C[\text{J}]$ の値の組合せとして, 正しいものは。</p> 	<p>イ. $W_L=0.2$ ロ. $W_L=0.4$ ハ. $W_L=0.6$ ニ. $W_L=0.8$ $W_C=0.4$ $W_C=0.2$ $W_C=0.8$ $W_C=0.6$</p>
<p>2 図のような直流回路において, 抵抗 $3\ \Omega$ には 4 A の電流が流れている。抵抗 R における消費電力 $[\text{W}]$ は。</p> 	<p>イ. 6 ロ. 12 ハ. 24 ニ. 36</p>
<p>3 図のような交流回路において, 抵抗 $12\ \Omega$, リアクタンス $16\ \Omega$, 電源電圧は 96 V である。この回路の皮相電力 $[\text{V}\cdot\text{A}]$ は。</p> 	<p>イ. 576 ロ. 768 ハ. 960 ニ. 1344</p>
<p>4 図のような交流回路において, 電流 $I=10\text{ A}$, 抵抗 R における消費電力は 800 W, 誘導性リアクタンス $X_L=16\ \Omega$, 容量性リアクタンス $X_C=10\ \Omega$ である。この回路の電源電圧 $V[\text{V}]$ は。</p> 	<p>イ. 80 ロ. 100 ハ. 120 ニ. 200</p>

問 い	答 え
<p>5 図のような三相交流回路において、電源電圧は200 V、抵抗は8 Ω、リアクタンスは6 Ωである。この回路に関して誤っているものは。</p> 	<p>イ. 1相当たりのインピーダンスは、10 Ωである。 ロ. 線電流 I は、10 A である。 ハ. 回路の消費電力は、3 200 W である。 ニ. 回路の無効電力は、2 400 var である。</p>
<p>6 図のような、三相3線式配電線路で、受電端電圧が6 700 V、負荷電流が20 A、深夜で軽負荷のため力率が0.9(進み力率)のとき、配電線路の送電端の線間電圧 [V] は。</p> <p>ただし、配電線路の抵抗は1線当たり0.8 Ω、リアクタンスは1.0 Ωであるとする。</p> <p>なお、$\cos\theta=0.9$ のとき $\sin\theta=0.436$ であるとし、適切な近似式を用いるものとする。</p> 	<p>イ. 6 700 ロ. 6 710 ハ. 6 800 ニ. 6 900</p>
<p>7 図のような単相3線式電路（電源電圧210 / 105 V）において、抵抗負荷 A 50 Ω、B 25 Ω、C 20 Ωを使用中に、図中の × 印点 P で中性線が断線した。断線後の抵抗負荷 A に加わる電圧[V]は。</p> <p>ただし、どの配線用遮断器も動作しなかったとする。</p> 	<p>イ. 0 ロ. 60 ハ. 140 ニ. 210</p>

問 い	答 え
<p>8 図のように、変圧比が $6\,300/210\text{ V}$ の単相変圧器の二次側に抵抗負荷が接続され、その負荷電流は 300 A であった。このとき、変圧器の一次側に設置された変流器の二次側に流れる電流 $I\text{ [A]}$ は。</p> <p>ただし、変流器の変流比は $20/5\text{ A}$ とし、負荷抵抗以外のインピーダンスは無視する。</p> 	<p>イ. 2.5 ロ. 2.8 ハ. 3.0 ニ. 3.2</p>
<p>9 図のように、三相 3 線式高圧配電線路の末端に、負荷容量 $100\text{ kV}\cdot\text{A}$ (遅れ力率 0.8) の負荷 A と、負荷容量 $50\text{ kV}\cdot\text{A}$ (遅れ力率 0.6) の負荷 B に受電している需要家がある。</p> <p>需要家全体の合成力率 (受電端における力率) を 1 にするために必要な力率改善用コンデンサ設備の容量 [kvar] は。</p> 	<p>イ. 40 ロ. 60 ハ. 100 ニ. 110</p>
<p>10 巻上荷重 $W\text{ [kN]}$ の物体を毎秒 $v\text{ [m]}$ の速度で巻き上げているとき、この巻上用電動機の出力量 [kW] を示す式は。</p> <p>ただし、巻上機の効率は $\eta\text{ [%]}$ であるとする。</p>	<p>イ. $\frac{100W\cdot v}{\eta}$ ロ. $\frac{100W\cdot v^2}{\eta}$ ハ. $100\eta W\cdot v$ ニ. $100\eta W^2\cdot v^2$</p>
<p>11 同容量の単相変圧器 2 台を V 結線し、三相負荷に電力を供給する場合の変圧器 1 台当たりの最大の利用率は。</p>	<p>イ. $\frac{1}{2}$ ロ. $\frac{\sqrt{2}}{2}$ ハ. $\frac{\sqrt{3}}{2}$ ニ. $\frac{2}{\sqrt{3}}$</p>
<p>12 照度に関する記述として、正しいものは。</p>	<p>イ. 被照面に当たる光束を一定としたとき、被照面が黒色の場合の照度は、白色の場合の照度より小さい。</p> <p>ロ. 屋内照明では、光源から出る光束が 2 倍になると、照度は 4 倍になる。</p> <p>ハ. 1 m^2 の被照面に 1 lm の光束が当たっているときの照度が 1 lx である。</p> <p>ニ. 光源から出る光度を一定としたとき、光源から被照面までの距離が 2 倍になると、照度は $\frac{1}{2}$ 倍になる。</p>

問 い	答 え
<p>13 リン酸形燃料電池の発電原理図として、正しいものは。</p>	<p>イ. </p> <p>ロ. </p> <p>ハ. </p> <p>ニ. </p>
<p>14 写真に示す品物が一般的に使用される場所は。</p> 	<p>イ. 低温室露出場所</p> <p>ロ. 防爆室露出場所</p> <p>ハ. フリーアクセスフロア内隠ぺい場所</p> <p>ニ. 天井内隠ぺい場所</p>
<p>15 低圧電路で地絡が生じたときに、自動的に電路を遮断するものは。</p>	<p>イ. </p> <p>ロ. </p> <p>ハ. </p> <p>ニ. </p>
<p>16 コージェネレーションシステムに関する記述として、最も適切なものは。</p>	<p>イ. 受電した電気と常時連系した発電システム</p> <p>ロ. 電気と熱を併せ供給する発電システム</p> <p>ハ. 深夜電力を利用した発電システム</p> <p>ニ. 電気集じん装置を利用した発電システム</p>

問 い		答 え
17	風力発電に関する記述として、誤っているものは。	<p>イ. 風力発電装置は、風速等の自然条件の変化により発電出力の変動が大きい。</p> <p>ロ. 一般に使用されているプロペラ形風車は、垂直軸形風車である。</p> <p>ハ. 風力発電装置は、風の運動エネルギーを電気エネルギーに変換する装置である。</p> <p>ニ. プロペラ形風車は、一般に風速によって翼の角度を変えるなど風の強弱に合わせて出力を調整することができる。</p>
18	単導体方式と比較して、多導体方式を採用した架空送電線路の特徴として、誤っているものは。	<p>イ. 電流容量が大きく、送電容量が増加する。</p> <p>ロ. 電線表面の電位の傾きが下がり、コロナ放電が発生しやすい。</p> <p>ハ. 電線のインダクタンスが減少する。</p> <p>ニ. 電線の静電容量が増加する。</p>
19	高調波に関する記述として、誤っているものは。	<p>イ. 電力系統の電圧、電流に含まれる高調波は、第5次、第7次などの比較的周波数の低い成分が大半である。</p> <p>ロ. インバータは高調波の発生源にならない。</p> <p>ハ. 高圧進相コンデンサには高調波対策として、直列リアクトルを設置することが望ましい。</p> <p>ニ. 高調波は、電動機に過熱などの影響を与えることがある。</p>
20	高圧受電設備における遮断器と断路器の記述に関して、誤っているものは。	<p>イ. 断路器が閉の状態、遮断器を開にする操作を行った。</p> <p>ロ. 断路器が閉の状態、遮断器を閉にする操作を行った。</p> <p>ハ. 遮断器が閉の状態、負荷電流が流れているとき、断路器を開にする操作を行った。</p> <p>ニ. 断路器を、開路状態において自然に閉路するおそれがないように施設した。</p>
21	<p>次の文章は、「電気設備の技術基準」で定義されている調相設備についての記述である。「調相設備とは、<input type="text"/>を調整する電気機械器具をいう。」</p> <p>上記の空欄にあてはまる語句として、正しいものは。</p>	<p>イ. 受電電力</p> <p>ロ. 最大電力</p> <p>ハ. 無効電力</p> <p>ニ. 皮相電力</p>
22	<p>写真に示す機器の名称は。</p> 	<p>イ. 電力需給用計器用変成器</p> <p>ロ. 高圧交流負荷開閉器</p> <p>ハ. 三相変圧器</p> <p>ニ. 直列リアクトル</p>

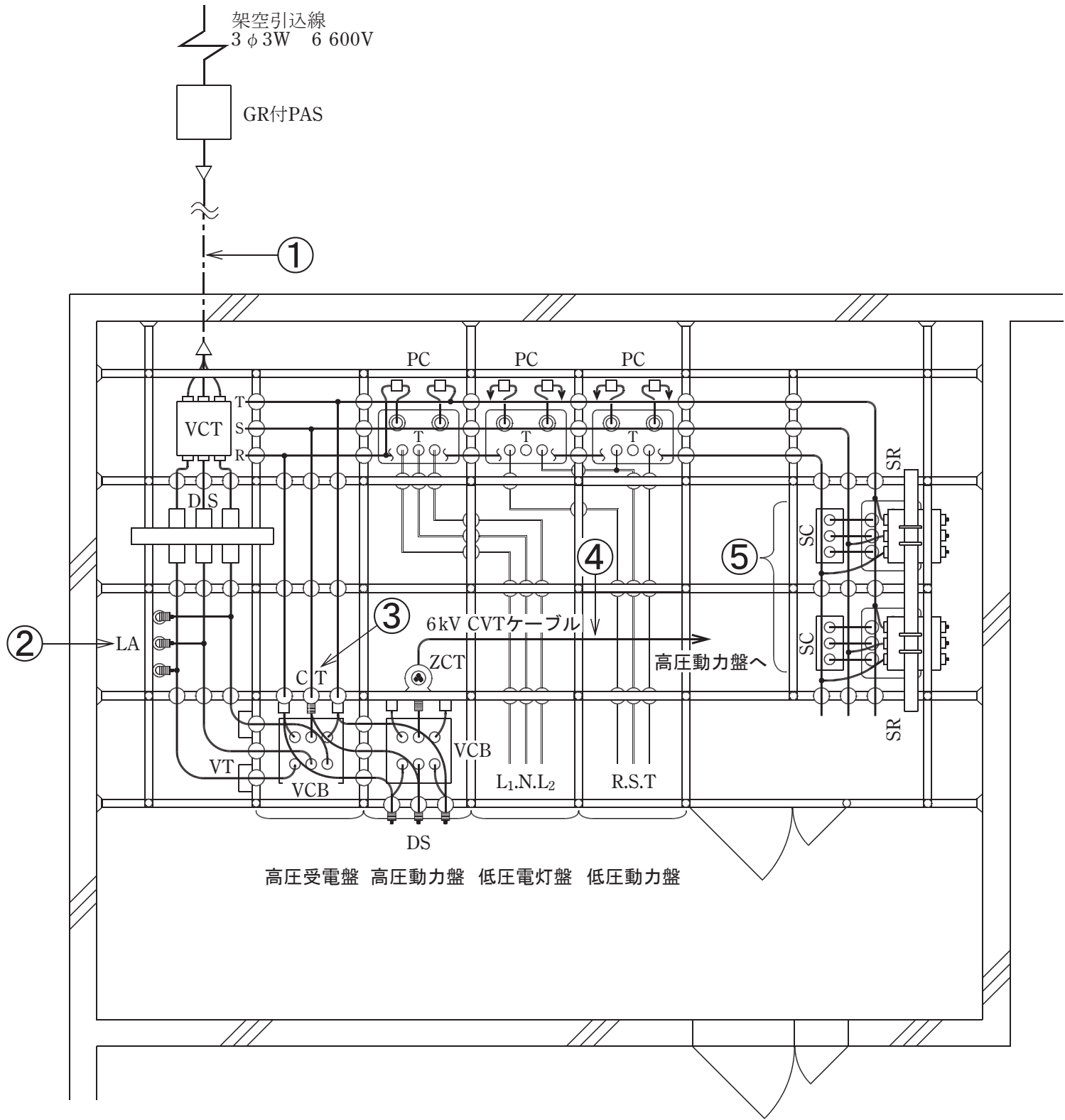
問 い	答 え
<p>23 写真に示す機器の文字記号(略号)は。</p> 	<p>イ. DS ロ. PAS ハ. LBS ニ. VCB</p>
<p>24 600 V ビニル絶縁電線の許容電流(連続使用時)に関する記述として、適切なものは。</p>	<p>イ. 電流による発熱により、電線の絶縁物が著しい劣化をきたさないようにするための限界の電流値。 ロ. 電流による発熱により、絶縁物の温度が 80℃となる時の電流値。 ハ. 電流による発熱により、電線が溶断する時の電流値。 ニ. 電圧降下を許容範囲に収めるための最大の電流値。</p>
<p>25 写真はシーリングフィッチングの外観で、図は防爆工事のシーリングフィッチングの施設例である。①の部分に使用する材料の名称は。</p>  	<p>イ. シリコンコーキング ロ. 耐火パテ ハ. シーリングコンパウンド ニ. ボンドコーキング</p>

問 い		答 え	
26	次に示す工具と材料の組合せで、誤っているものは。		
		イ	 
		ロ	 
ハ	 		
ニ	 		
27	低圧又は高圧架空電線の高さの記述として、不適切なものは。	<p>イ. 高圧架空電線が道路(車両の往来がまれであるもの及び歩行の用にのみ供される部分を除く。)を横断する場合は、路面上5m以上とする。</p> <p>ロ. 低圧架空電線を横断歩道橋の上に施設する場合は、横断歩道橋の路面上3m以上とする。</p> <p>ハ. 高圧架空電線を横断歩道橋の上に施設する場合は、横断歩道橋の路面上3.5m以上とする。</p> <p>ニ. 屋外照明用であって、ケーブルを使用し対地電圧150V以下の低圧架空電線を交通に支障のないよう施設する場合は、地表上4m以上とする。</p>	
28	合成樹脂管工事に使用できない絶縁電線の種類は。	<p>イ. 600V ビニル絶縁電線</p> <p>ロ. 600V 二種ビニル絶縁電線</p> <p>ハ. 600V 耐燃性ポリエチレン絶縁電線</p> <p>ニ. 屋外用ビニル絶縁電線</p>	
29	可燃性ガスが存在する場所に低圧屋内電気設備を施設する施工方法として、不適切なものは。	<p>イ. スイッチ、コンセントは、電気機械器具防爆構造規格に適合するものを使用した。</p> <p>ロ. 可搬形機器の移動電線には、接続点のない3種クロロプレンキャブタイヤケーブルを使用した。</p> <p>ハ. 金属管工事により施工し、厚鋼電線管を使用した。</p> <p>ニ. 金属管工事により施工し、電動機の端子箱との可とう性を必要とする接続部に金属製可とう電線管を使用した。</p>	

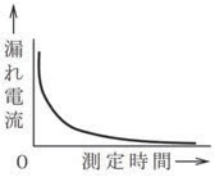
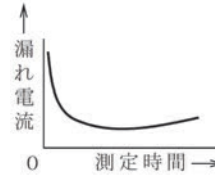
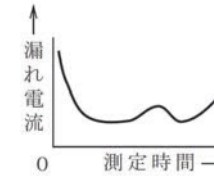
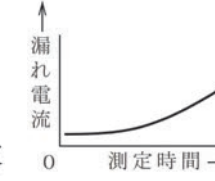
問い30から問い34までは、下の図に関する問いである。

図は、自家用電気工作物構内の受電設備を表した図である。この図に関する各問いには、4通りの答え（イ、ロ、ハ、ニ）が書いてある。それぞれの問いに対して、答えを1つ選びなさい。

〔注〕図において、問いに直接関係のない部分等は、省略又は簡略化してある。



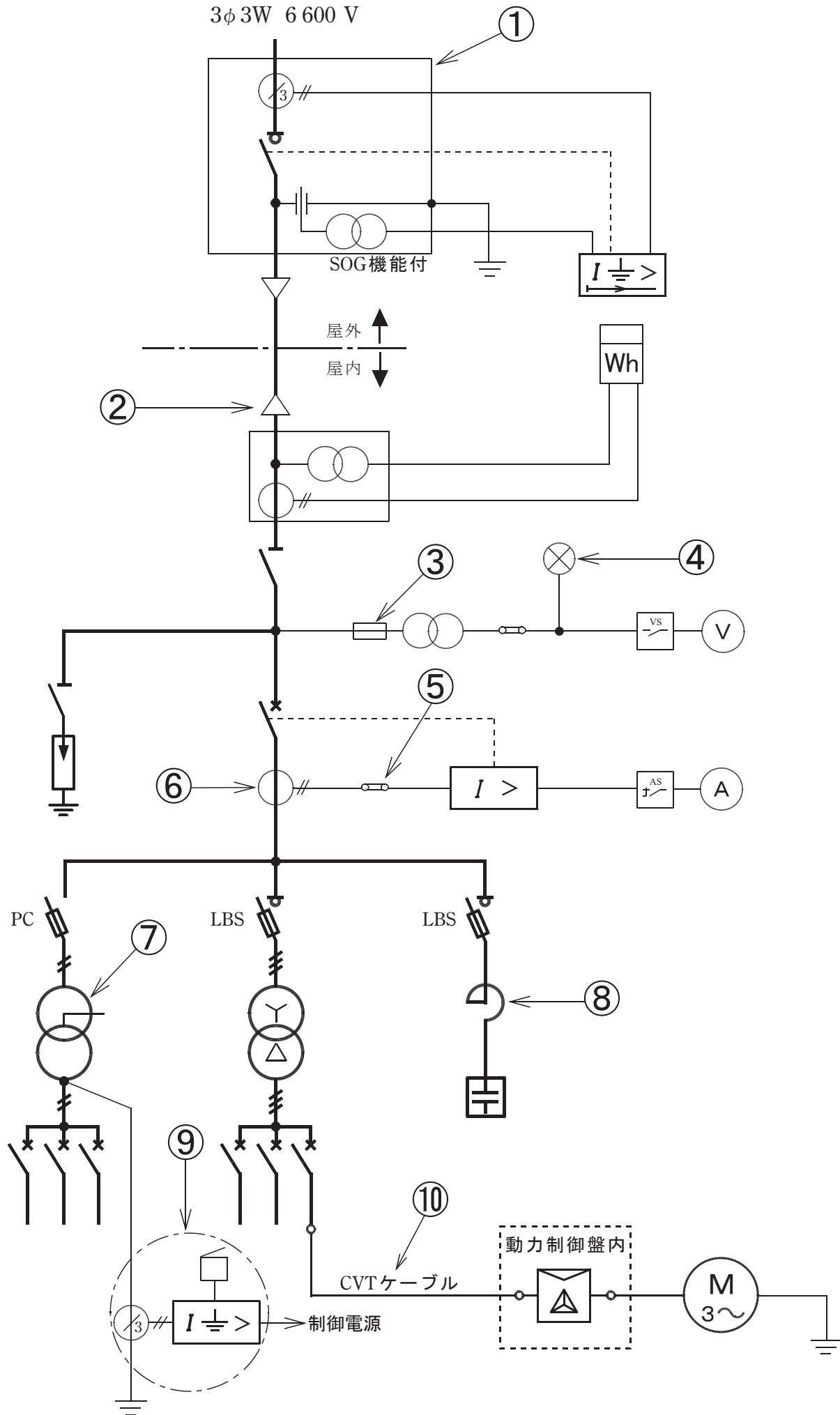
問 い	答 え
<p>30 ①に示す高圧引込ケーブルに関する施工方法等で、不適切なものは。</p>	<p>イ. ケーブルには、トリプレックス形 6 600V 架橋ポリエチレン絶縁ビニルシースケーブルを使用して施工した。</p> <p>ロ. 施設場所が重汚損を受けるおそれのある塩害地区なので、屋外部分の終端処理はゴムとう管形屋外終端処理とした。</p> <p>ハ. 電線の太さは、受電する電流、短時間耐電流などを考慮し、一般送配電事業者と協議して選定した。</p> <p>ニ. ケーブルの引込口は、水の浸入を防止するためケーブルの太さ、種類に適合した防水処理を施した。</p>

問 い	答 え
<p>35 「電気設備の技術基準の解釈」では、C種接地工事について「接地抵抗値は、10Ω(低圧電路において、地絡を生じた場合に0.5秒以内に当該電路を自動的に遮断する装置を施設するときは、<input type="text"/>Ω)以下であること。」と規定されている。上記の空欄にあてはまる数値として、正しいものは。</p>	<p>イ. 50 ロ. 150 ハ. 300 ニ. 500</p>
<p>36 最大使用電圧 6 900 V の高圧受電設備の高圧電路を一括して、交流で絶縁耐力試験を行う場合の試験電圧と試験時間の組合せとして、適切なものは。</p>	<p>イ. 試験電圧：8 625 V 試験時間：連続 1 分間 ロ. 試験電圧：8 625 V 試験時間：連続 10 分間 ハ. 試験電圧：10 350 V 試験時間：連続 1 分間 ニ. 試験電圧：10 350 V 試験時間：連続 10 分間</p>
<p>37 6 600 V CVT ケーブルの直流漏れ電流測定の結果として、ケーブルが正常であることを示す測定チャートは。</p>	<p>イ.  ロ.  ハ.  ニ. </p>
<p>38 「電気工事士法」において、第一種電気工事士に関する記述として、誤っているものは。</p>	<p>イ. 第一種電気工事士試験に合格したが所定の実務経験がなかったため、第一種電気工事士免状は、交付されなかった。 ロ. 自家用電気工作物で最大電力 500 kW 未満の需要設備の電気工事の作業に従事するときに、第一種電気工事士免状を携帯した。 ハ. 第一種電気工事士免状の交付を受けた日から 4 年目に、自家用電気工作物の保安に関する講習を受けた。 ニ. 第一種電気工事士の免状を持っているので、自家用電気工作物で最大電力 500 kW 未満の需要設備の非常用予備発電装置工事の作業に従事した。</p>
<p>39 「電気用品安全法」の適用を受ける特定電気用品は。</p>	<p>イ. 交流 60 Hz 用の定格電圧 100 V の電力量計 ロ. 交流 50 Hz 用の定格電圧 100 V、定格消費電力 56 W の電気便座 ハ. フロアダクト ニ. 定格電圧 200 V の進相コンデンサ</p>
<p>40 「電気工事業の業務の適正化に関する法律」において、電気工事業者が、一般用電気工事のみの業務を行う営業所に備え付けなくともよい器具は。</p>	<p>イ. 絶縁抵抗計 ロ. 接地抵抗計 ハ. 抵抗及び交流電圧を測定することができる回路計 ニ. 低圧検電器</p>

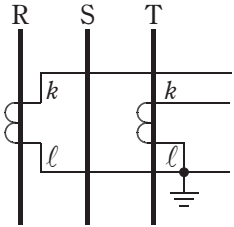
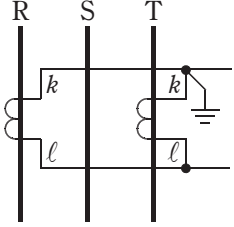
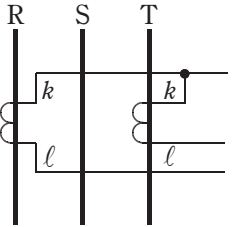
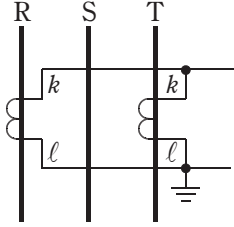
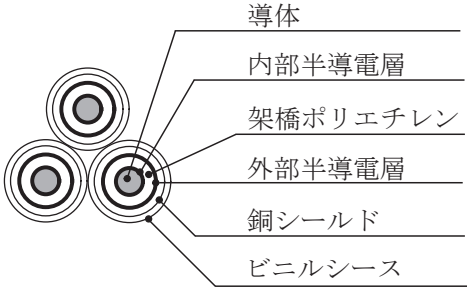
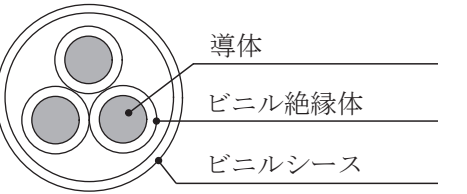
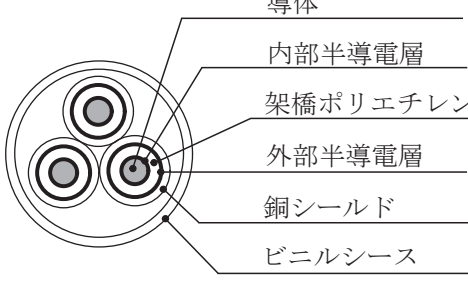
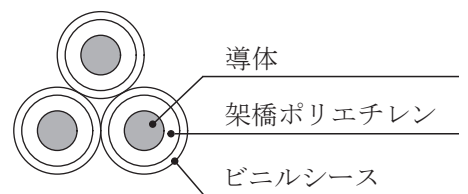
問題 2. 配線図 (問題数 10, 配点は 1 問当たり 2 点)

図は、高圧受電設備の単線結線図である。この図の矢印で示す 10 箇所に関する各問いには、4 通りの答え (イ, ロ, ハ, ニ) が書いてある。それぞれの問いに対して、答えを 1 つ選びなさい。

[注] 図において、問いに直接関係のない部分等は、省略又は簡略化してある。



問 い	答 え
41 ①で示す機器の役割は。	<p>イ. 需要家側高圧電路の地絡電流を検出し、事故電流による高圧交流負荷開閉器の遮断命令を一旦記憶する。その後、一般送配電事業者側からの送電が停止され、無充電を検知することで自動的に負荷開閉器を開路する。</p> <p>ロ. 需要家側高圧電路の短絡電流を検出し、高圧交流負荷開閉器を瞬時に開路する。</p> <p>ハ. 一般送配電事業者側の地絡電流を検出し、高圧交流負荷開閉器を瞬時に開路する。</p> <p>ニ. 需要家側高圧電路の短絡電流を検出し、事故電流による高圧交流負荷開閉器の遮断命令を一旦記憶する。その後、一般送配電事業者側からの送電が停止され、無充電を検知することで自動的に負荷開閉器を開路する。</p>
42 ②の端末処理の際に、不要なものは。	<p>イ. </p> <p>ロ. </p> <p>ハ. </p> <p>ニ. </p>
43 ③で示す装置を使用する主な目的は。	<p>イ. 計器用変圧器を雷サージから保護する。</p> <p>ロ. 計器用変圧器の内部短絡事故が主回路に波及することを防止する。</p> <p>ハ. 計器用変圧器の過負荷を防止する。</p> <p>ニ. 計器用変圧器の欠相を防止する。</p>
44 ④に設置する機器は。	<p>イ. </p> <p>ロ. </p> <p>ハ. </p> <p>ニ. </p>
45 ⑤で示す機器の役割として、正しいものは。	<p>イ. 電路の点検時等に試験器を接続し、電圧計の指示校正を行う。</p> <p>ロ. 電路の点検時等に試験器を接続し、電流計切替スイッチの試験を行う。</p> <p>ハ. 電路の点検時等に試験器を接続し、地絡方向継電器の試験を行う。</p> <p>ニ. 電路の点検時等に試験器を接続し、過電流継電器の試験を行う。</p>

問 い	答 え
46 ⑥で示す部分に施設する機器の複線図として、正しいものは。	<div style="display: flex; justify-content: space-between;"> <div style="width: 45%;"> <p>イ.</p>  <p>ハ.</p>  </div> <div style="width: 45%;"> <p>ロ.</p>  <p>ニ.</p>  </div> </div>
47 ⑦で示す部分に使用できる変圧器の最大容量[kV・A]は。	イ. 100 ロ. 200 ハ. 300 ニ. 500
48 ⑧で示す機器の役割として、誤っているものは。	イ. コンデンサ回路の突入電流を抑制する。 ロ. 第5調波等の高調波障害の拡大を防止する。 ハ. 電圧波形のひずみを改善する。 ニ. コンデンサの残留電荷を放電する。
49 ⑨で示す機器の目的は。	イ. 変圧器の温度異常を検出して警報する。 ロ. 低圧電路の短絡電流を検出して警報する。 ハ. 低圧電路の欠相による異常電圧を検出して警報する。 ニ. 低圧電路の地絡電流を検出して警報する。
50 ⑩で示す部分に使用する CVT ケーブルとして、適切なものは。	<div style="display: flex; justify-content: space-between;"> <div style="width: 45%;"> <p>イ.</p>  <p>ハ.</p>  </div> <div style="width: 45%;"> <p>ロ.</p>  <p>ニ.</p>  </div> </div>

令和5年度第一種電気工事士学科試験【午前】の解答(令和5年10月1日(日)実施)

問	解答
1	イ
2	ハ
3	ハ
4	ロ
5	ロ
6	ロ
7	ハ
8	イ
9	ハ
10	イ

問	解答
11	ハ
12	ハ
13	ロ
14	ハ
15	イ
16	ロ
17	ロ
18	ロ
19	ロ
20	ハ

問	解答
21	ハ
22	イ
23	ニ
24	イ
25	ハ
26	ロ
27	イ
28	ニ
29	ニ
30	ロ

問	解答
31	ニ
32	ロ
33	イ
34	ニ
35	ニ
36	ニ
37	イ
38	ニ
39	ロ
40	ニ

問	解答
41	ニ
42	ハ
43	ロ
44	イ
45	ニ
46	イ
47	ハ
48	ニ
49	ニ
50	ニ