

# 第一種

# 筆記試験

〔試験時間 2時間20分〕

平成30年度

試験が始まる前に、次の注意事項をよく読んでおいてください。

## 1. 答案用紙（マークシート）の記入方法について

(1) HBの鉛筆（又はHBの芯を用いたシャープペンシル）を使用して、答案用紙に例示された「良い例」にならって、マーク（濃く塗りつぶす）してください。色鉛筆及びボールペン等は、絶対に使用しないでください。

(2) 訂正する場合は、プラスチック消しゴムできれいに、完全に消してください。

(3) 答案用紙の記入欄以外の余白及び裏面には、何も記入しないでください。

(4) 答案用紙には、受験番号、氏名、生年月日、試験地を必ず記入してください。

特に、受験番号は受験票と照合して、右の記入例に従って正しく記入、マークしてください。

注) 受験番号に「1」がある場合、誤って「0」にマークしないよう特に注意してください。

(受験番号記入例)

受験番号 01023456F の場合

受 験 番 号								
0	1	0	2	3	4	5	6 F	
●	○	●	○	○	○	○	○	(A) A
①	●		①	①	①	①	①	(E) E
②	②		●	②	②	②	②	(F) F
③	③		③	●	③	③	③	(G) G
④	④		④	④	●	④	④	(K) K
⑤	⑤		⑤	⑤	⑤	●	⑤	(P) P
⑥	⑥		⑥	⑥	⑥	⑥	●	(T) T
⑦	⑦		⑦	⑦	⑦	⑦	⑦	
⑧	⑧		⑧	⑧	⑧	⑧	⑧	
⑨	⑨		⑨	⑨	⑨	⑨	⑨	

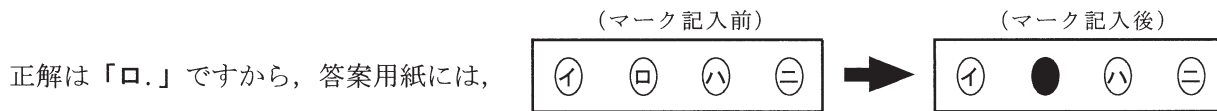
## 2. 解答の記入方法について

(1) 解答は四肢択一式ですから、1問につき答えを1つだけ選択（マーク）してください。

(2) 答案用紙に解答を記入する場合は、次の例にならって答案用紙の解答欄の符号にマークしてください。

(解答記入例)

問 い	答 え
日本で一番人口の多い都道府県は。	イ. 北海道    ロ. 東京都    ハ. 大阪府    ニ. 沖縄県



のように正解と思う選択肢記号の ○ を濃く塗りつぶしてください。

答案用紙は、機械で読み取りますので、「1. 答案用紙（マークシート）の記入方法について」、「2. 解答の記入方法について」の指示に従わない場合は、採点されませんので特に注意してください。

### <筆記試験受験上の注意事項>

(1) 電卓（電子式卓上計算機）、スマートフォン、携帯電話、PHS及び電卓機能・通信機能のある時計等は、使用できません。

（持参した場合は、電源を切って、しまっておいてください）

(2) 机の上に出してよいものは、次のものだけです。

- ・ 受験票    ・ 写真票    ・ HBの鉛筆（シャープペンシルを含む）    ・ 鉛筆削り    ・ プラスチック消しゴム    ・ 時計
- ・ 透明な定規    ・ ストップウォッチ    ・ 眼鏡    ・ ルーペ

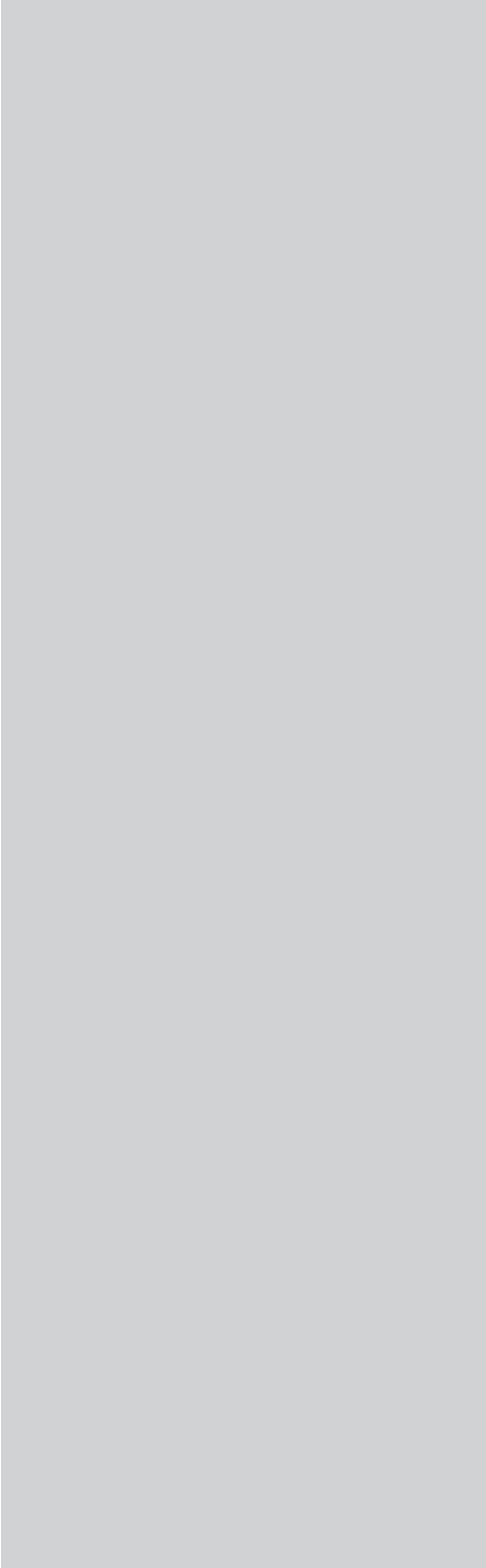
### 試験問題に使用する図記号等と国際規格の本試験での取り扱いについて

#### 1. 試験問題に使用する図記号等

平成30年度の試験問題に使用される図記号は、原則として「JIS C 0617-1~13電気用図記号」及び「JIS C 0303：2000構内電気設備の配線用図記号」を使用することとします。

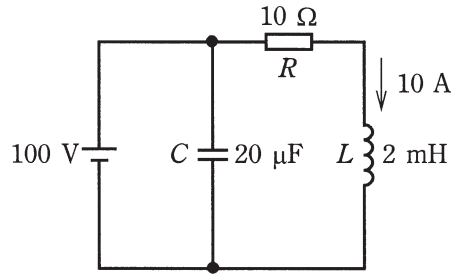
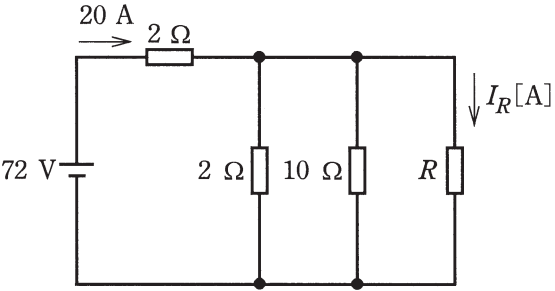
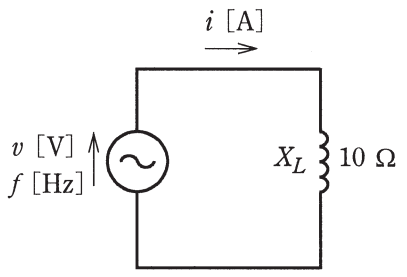
#### 2. 「電気設備の技術基準の解釈」の適用について

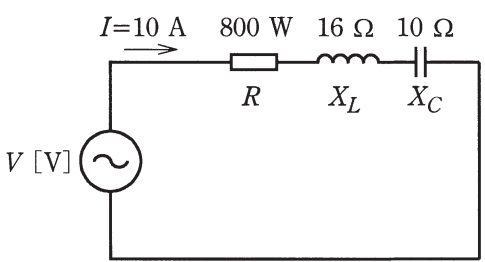
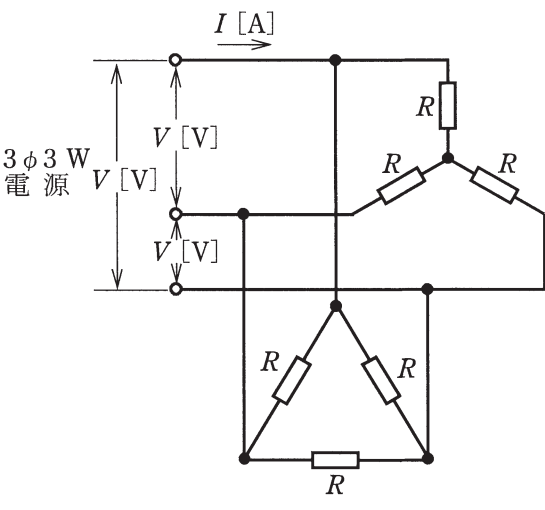
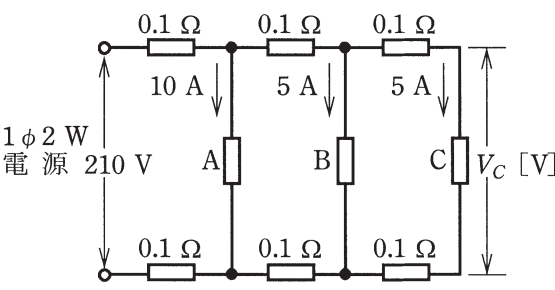
「電気設備の技術基準の解釈について」の第218条、第219条の「国際規格の取り入れ」の条項は平成30年度の試験には適用しません。



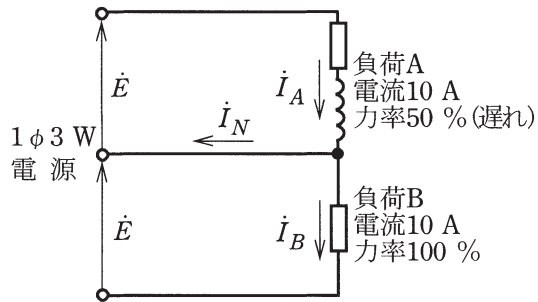
問題 1. 一般問題 (問題数 40, 配点は 1 問当たり 2 点)

次の各問いには 4 通りの答え (イ, ロ, ハ, ニ) が書いてある。それぞれの問いに対して答えを 1 つ選びなさい。

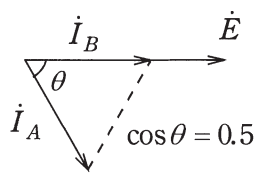
問 い	答 え
<p>1 図のような直流回路において、電源電圧 100 V, <math>R=10\ \Omega</math>, <math>C=20\ \mu\text{F}</math> 及び <math>L=2\ \text{mH}</math> で、<math>L</math> には電流 10 A が流れている。<math>C</math> に蓄えられているエネルギー <math>W_C[\text{J}]</math> の値と、<math>L</math> に蓄えられているエネルギー <math>W_L[\text{J}]</math> の値の組合せとして、正しいものは。</p> 	<p>イ. <math>W_C=0.001</math>    ロ. <math>W_C=0.2</math>    ハ. <math>W_C=0.1</math>    ニ. <math>W_C=0.2</math>  <math>W_L=0.01</math>    <math>W_L=0.01</math>    <math>W_L=0.1</math>    <math>W_L=0.2</math></p>
<p>2 図のような直流回路において、電源から流れる電流は 20 A である。図中の抵抗 <math>R</math> に流れる電流 <math>I_R[\text{A}]</math> は。</p> 	<p>イ. 0.8    ロ. 1.6    ハ. 3.2    ニ. 16</p>
<p>3 図のように、誘導性リアクタンス <math>X_L=10\ \Omega</math> に、次式で示す交流電圧 <math>v[\text{V}]</math> が加えられている。</p> $v[\text{V}]=100\sqrt{2}\sin(2\pi ft)[\text{V}]$ <p>この回路に流れる電流の瞬時値 <math>i[\text{A}]</math> を表す式は。</p> <p>ただし、式において <math>t[\text{s}]</math> は時間、<math>f[\text{Hz}]</math> は周波数である。</p> 	<p>イ. <math>i=10\sqrt{2}\sin(2\pi ft-\frac{\pi}{2})</math>          ロ. <math>i=10\sin(\pi ft+\frac{\pi}{4})</math>          ハ. <math>i=-10\cos(2\pi ft+\frac{\pi}{6})</math>          ニ. <math>i=10\sqrt{2}\cos(2\pi ft+90)</math></p>

問 い	答 え
<p>4 図のような交流回路において、電流 <math>I=10</math> A、抵抗 <math>R</math> における消費電力は 800 W、誘導性リアクタンス <math>X_L=16</math> <math>\Omega</math>、容量性リアクタンス <math>X_C=10</math> <math>\Omega</math> である。この回路の電源電圧 <math>V</math> [V] は。</p> 	<p>イ. 80                      ロ. 100                      ハ. 120                      ニ. 200</p>
<p>5 図のように、線間電圧 <math>V</math> [V] の三相交流電源から、Y 結線の抵抗負荷と <math>\Delta</math> 結線の抵抗負荷に電力を供給している電路がある。図中の抵抗 <math>R</math> がすべて <math>R</math> [<math>\Omega</math>] であるとき、図中の電路の線電流 <math>I</math> [A] を示す式は。</p> 	<p>イ. <math>\frac{V}{R}\left(\frac{1}{\sqrt{3}}+1\right)</math>    ロ. <math>\frac{V}{R}\left(\frac{1}{2}+\sqrt{3}\right)</math>    ハ. <math>\frac{V}{R}\left(\frac{1}{\sqrt{3}}+\sqrt{3}\right)</math>    ニ. <math>\frac{V}{R}\left(2+\frac{1}{\sqrt{3}}\right)</math></p>
<p>6 図のように、単相 2 線式の配電線路で、抵抗負荷 A, B, C にそれぞれ負荷電流 10 A, 5 A, 5 A が流れている。電源電圧が 210 V であるとき、抵抗負荷 C の両端の電圧 <math>V_C</math> [V] は。</p> <p>ただし、電線 1 線当たりの抵抗は 0.1 <math>\Omega</math> とし、線路リアクタンスは無視する。</p> 	<p>イ. 201                      ロ. 203                      ハ. 205                      ニ. 208</p>

7 図のような単相 3 線式配電線路において、  
 負荷 A は負荷電流 10 A で遅れ力率 50 %、  
 負荷 B は負荷電流 10 A で力率は 100 % で  
 ある。中性線に流れる電流  $I_N$  [A] は。  
 ただし、線路インピーダンスは無視する。



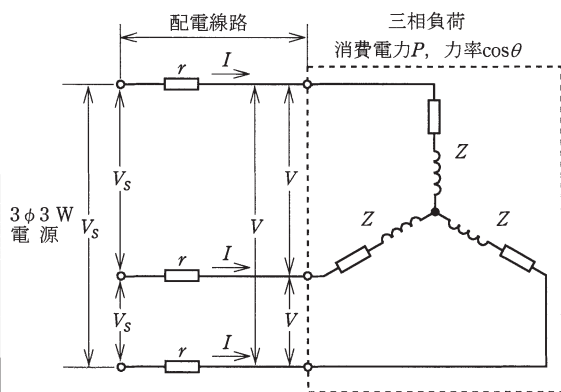
ベクトル図



- イ. 5                      ロ. 10                      ハ. 20                      ニ. 25

8 図のように、電源は線間電圧が  $V_S$  の三相電  
 源で、三相負荷は端子電圧  $V$ 、電流  $I$ 、消費電  
 力  $P$ 、力率  $\cos\theta$  で、1 相当りのインピーダ  
 ンスが  $Z$  の Y 結線の負荷である。また、配電  
 線路は電線 1 線当たりの抵抗が  $r$  で、配電線  
 路の電力損失が  $P_L$  である。この電路で成立す  
 る式として、誤っているものは。

ただし、配電線路の抵抗  $r$  は負荷インピー  
 ダンス  $Z$  に比べて十分に小さいものとし、配  
 電線路のリアクタンスは無視する。

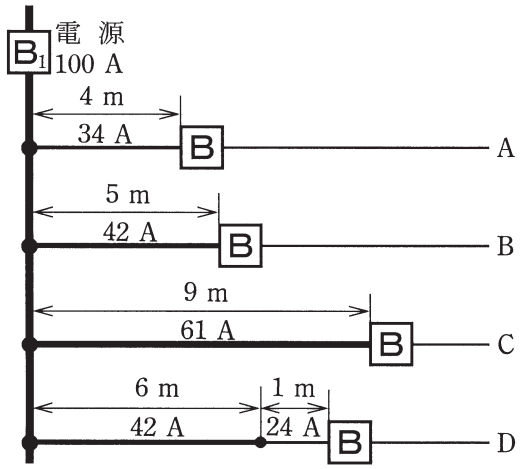


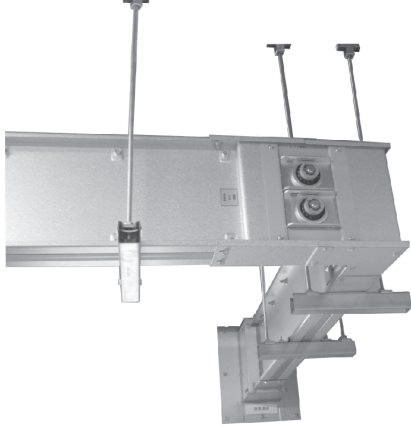
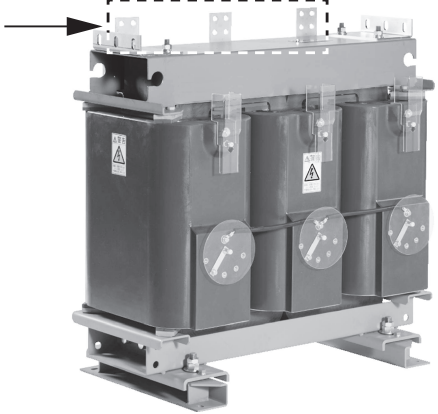
イ. 配電線路の電力損失 :  $P_L = \sqrt{3} r I^2$

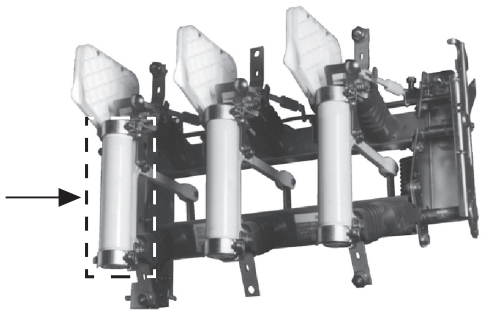

ロ. 力率 :  $\cos\theta = \frac{P}{\sqrt{3}VI}$

ハ. 電流 :  $I = \frac{V}{\sqrt{3}Z}$


ニ. 電圧降下 :  $V_S - V = \sqrt{3} r I \cos\theta$

問 い	答 え
<p>9 図のような低圧屋内幹線を保護する配線用遮断器 <math>B_1</math> (定格電流 100A) の幹線から分岐する A ~ D の分岐回路がある。A ~ D の分岐回路のうち、配線用遮断器 <math>B</math> の取り付け位置が不適切なものは。</p> <p>ただし、図中の分岐回路の電流値は電線の許容電流を示し、距離は電線の長さを示す。</p> 	<p>イ. A                      ロ. B                      ハ. C                      ニ. D</p>
<p>10 6 極の三相かご形誘導電動機があり、その一次周波数がインバータで調整できるようになっている。この電動機が滑り 5 %、回転速度 <math>1140 \text{ min}^{-1}</math> で運転されている場合の一次周波数 [Hz] は。</p>	<p>イ. 30                      ロ. 40                      ハ. 50                      ニ. 60</p>
<p>11 巻上荷重 <math>W</math> [kN] の物体を毎秒 <math>v</math> [m] の速度で巻き上げているとき、この巻上用電動機の出力量 [kW] を示す式は。</p> <p>ただし、巻上機の効率 <math>\eta</math> [%] であるとする。</p>	<p>イ. <math>\frac{100W \cdot v}{\eta}</math>                      ロ. <math>\frac{100W \cdot v^2}{\eta}</math>                      ハ. <math>100\eta W \cdot v</math>                      ニ. <math>100\eta W^2 \cdot v^2</math></p>
<p>12 変圧器の鉄損に関する記述として、正しいものは。</p>	<p>イ. 電源の周波数が変化しても鉄損は一定である。          ロ. 一次電圧が高くなると鉄損は増加する。          ハ. 鉄損はうず電流損より小さい。          ニ. 鉄損はヒステリシス損より小さい。</p>

問 い	答 え																									
<p>13 蓄電池に関する記述として、正しいものは。</p>	<p>イ. 鉛蓄電池の電解液は、希硫酸である。            ロ. アルカリ蓄電池の放電の程度を知るためには、電解液の比重を測定する。            ハ. アルカリ蓄電池は、過放電すると充電が不可能になる。            ニ. 単一セルの起電力は、鉛蓄電池よりアルカリ蓄電池の方が高い。</p>																									
<p>14 写真に示すものの名称は。</p> 	<p>イ. 金属ダクト            ロ. バスダクト            ハ. トロリーバスダクト            ニ. 銅帯</p>																									
<p>15 写真に示すモールド変圧器の矢印部分の名称は。</p> 	<p>イ. タップ切替端子            ロ. 耐震固定端部            ハ. 一次（高電圧側）端子            ニ. 二次（低電圧側）端子</p>																									
<p>16 有効落差 100 m、使用水量 20 m<sup>3</sup>/s の水力発電所の発電機出力[MW]は。            ただし、水車と発電機の総合効率は 85 % とする。</p>	<p>イ. 1.9                      ロ. 12.7                      ハ. 16.7                      ニ. 18.7</p>																									
<p>17 図は汽力発電所の再熱サイクルを表したものである。図中の (A), (B), (C), (D) の組合せとして、正しいものは。</p>	<table border="1"> <thead> <tr> <th></th> <th>(A)</th> <th>(B)</th> <th>(C)</th> <th>(D)</th> </tr> </thead> <tbody> <tr> <td>イ</td> <td>再熱器</td> <td>復水器</td> <td>過熱器</td> <td>ボイラ</td> </tr> <tr> <td>ロ</td> <td>過熱器</td> <td>復水器</td> <td>再熱器</td> <td>ボイラ</td> </tr> <tr> <td>ハ</td> <td>ボイラ</td> <td>過熱器</td> <td>再熱器</td> <td>復水器</td> </tr> <tr> <td>ニ</td> <td>復水器</td> <td>ボイラ</td> <td>過熱器</td> <td>再熱器</td> </tr> </tbody> </table>		(A)	(B)	(C)	(D)	イ	再熱器	復水器	過熱器	ボイラ	ロ	過熱器	復水器	再熱器	ボイラ	ハ	ボイラ	過熱器	再熱器	復水器	ニ	復水器	ボイラ	過熱器	再熱器
	(A)	(B)	(C)	(D)																						
イ	再熱器	復水器	過熱器	ボイラ																						
ロ	過熱器	復水器	再熱器	ボイラ																						
ハ	ボイラ	過熱器	再熱器	復水器																						
ニ	復水器	ボイラ	過熱器	再熱器																						

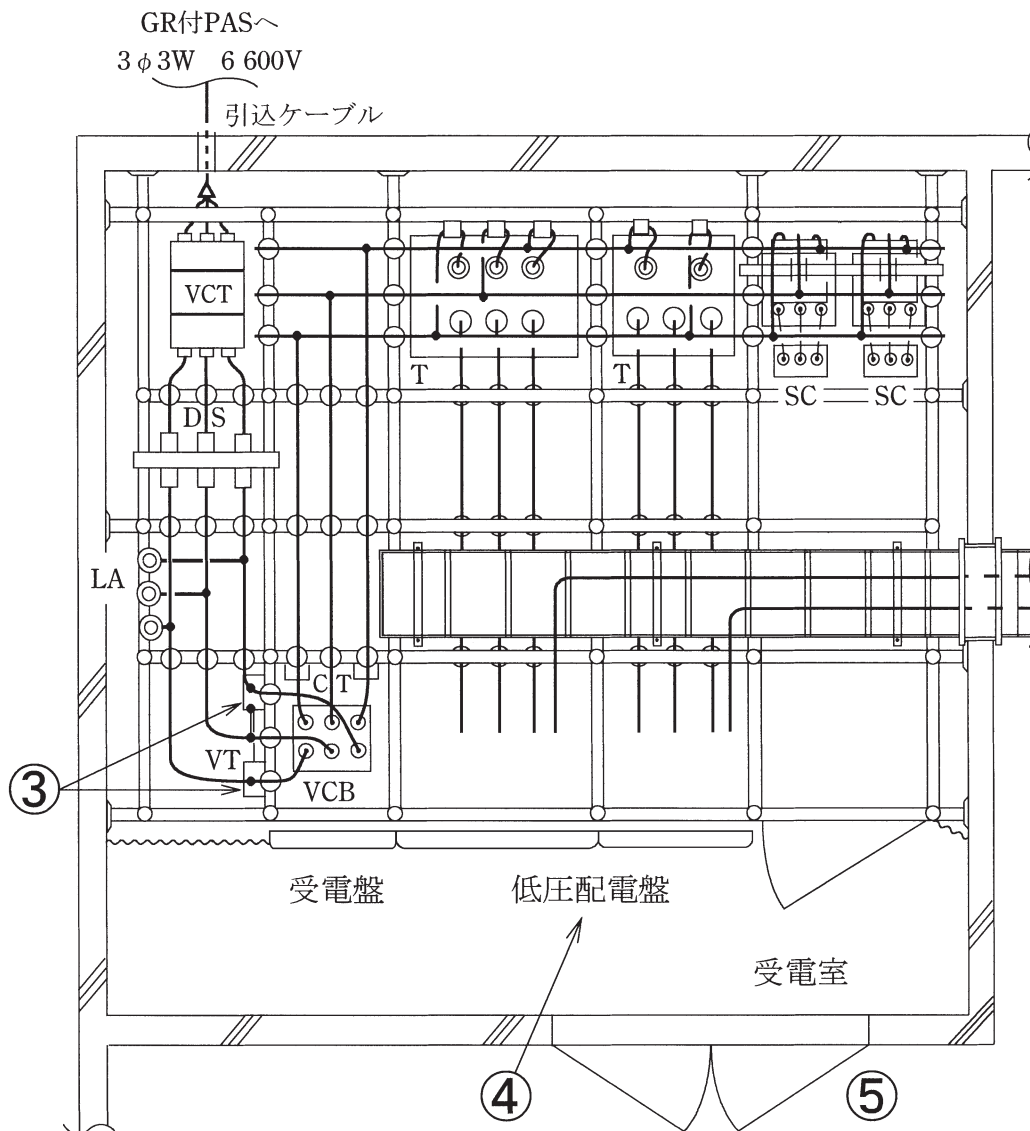
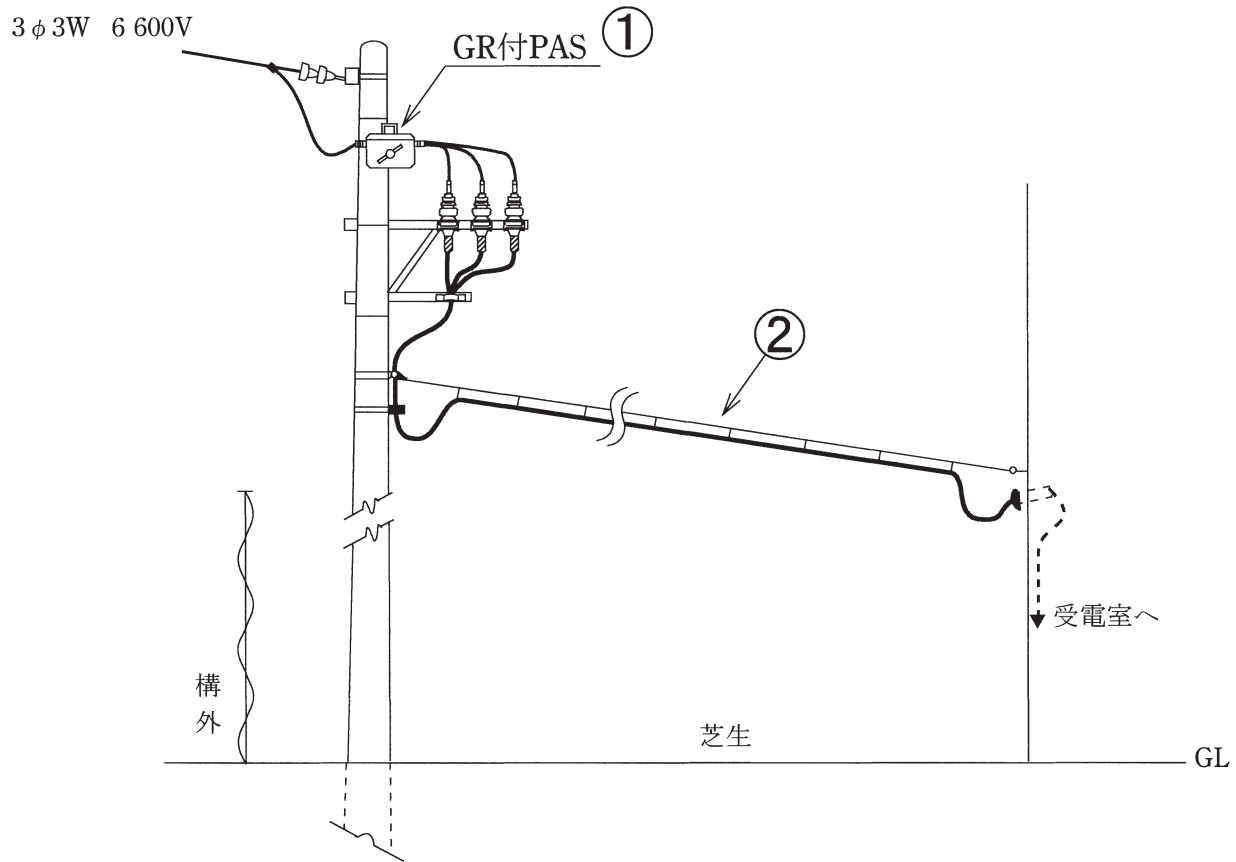
問 い	答 え
<p>18 ディーゼル機関のはずみ車（フライホイール）の目的として、正しいものは。</p>	<p>イ. 停止を容易にする。            ロ. 冷却効果を良くする。            ハ. 始動を容易にする。            ニ. 回転のむらを滑らかにする。</p>
<p>19 送電用変圧器の中性点接地方式に関する記述として、誤っているものは。</p>	<p>イ. 非接地方式は、中性点を接地しない方式で、異常電圧が発生しやすい。            ロ. 直接接地方式は、中性点を導線で接地する方式で、地絡電流が大きい。            ハ. 抵抗接地方式は、地絡故障時、通信線に対する電磁誘導障害が直接接地方式と比較して大きい。            ニ. 消弧リアクトル接地方式は、中性点を送電線路の対地静電容量と並列共振するようなリアクトルで接地する方式である。</p>
<p>20 零相変流器と組み合わせて使用する継電器の種類は。</p>	<p>イ. 過電圧継電器            ロ. 過電流継電器            ハ. 地絡継電器            ニ. 比率差動継電器</p>
<p>21 高調波の発生源とならない機器は。</p>	<p>イ. 交流アーク炉            ロ. 半波整流器            ハ. 進相コンデンサ            ニ. 動力制御用インバータ</p>
<p>22 写真の機器の矢印で示す部分に関する記述として、誤っているものは。</p> 	<p>イ. 小形、軽量であるが、定格遮断電流は大きく 20 kA, 40 kA 等がある。            ロ. 通常は密閉されているが、短絡電流を遮断するときに放出口からガスを放出する。            ハ. 短絡電流を限流遮断する。            ニ. 用途によって、T, M, C, G の 4 種類がある。</p>
<p>23 写真に示す機器の用途は。</p> 	<p>イ. 高圧電路の短絡保護            ロ. 高圧電路の地絡保護            ハ. 高圧電路の雷電圧保護            ニ. 高圧電路の過負荷保護</p>



問 い		答 え
24	地中に埋設又は打ち込みをする接地極として、不適切なものは。	イ. 内径 36 mm 長さ 1.5 m の厚鋼電線管 ロ. 直径 14 mm 長さ 1.5 m の銅溶覆鋼棒 ハ. 縦 900 mm×横 900 mm×厚さ 1.6 mm の銅板 ニ. 縦 900 mm×横 900 mm×厚さ 2.6 mm のアルミ板
25	工具類に関する記述として、誤っているものは。	イ. 高速切断機は、といしを高速で回転させ鋼材等の切断及び研削をする工具であり、研削には、といしの側面を使用する。 ロ. 油圧式圧着工具は、油圧力を利用し、主として太い電線などの圧着接続を行う工具で、成形確認機構がなければならない。 ハ. ノックアウトパンチャは、分電盤などの鉄板に穴をあける工具である。 ニ. 水準器は、配電盤や分電盤などの据え付け時の水平調整などに使用される。
26	写真に示す配線器具を取り付ける施工方法の記述として、不適切なものは。  	イ. 定格電流 20 A の配線用遮断器に保護されている回路に取り付けた。 ロ. 単相 200 V の機器用コンセントとして取り付けた。 ハ. 三相 400 V の機器用コンセントとしては使用できない。 ニ. 接地極には D 種接地工事を施した。
27	ライティングダクト工事の記述として、不適切なものは。	イ. ライティングダクトを 1.5 m の支持間隔で造営材に堅ろうに取り付けた。 ロ. ライティングダクトの終端部を閉そくするために、エンドキャップを取り付けた。 ハ. ライティングダクトに D 種接地工事を施した。 ニ. 接触防護措置を施したので、ライティングダクトの開口部を上向きに取り付けた。
28	合成樹脂管工事に使用できない絶縁電線の種類は。	イ. 600V ビニル絶縁電線 ロ. 600V 二種ビニル絶縁電線 ハ. 600V 耐燃性ポリエチレン絶縁電線 ニ. 屋外用ビニル絶縁電線
29	点検できる隠ぺい場所で、湿気の多い場所又は水気のある場所に施す使用電圧 300 V 以下の低圧屋内配線工事で、施設することができない工事の種類は。	イ. 金属管工事 ロ. 金属線ぴ工事 ハ. ケーブル工事 ニ. 合成樹脂管工事

問い30から問い34までは、下の図に関する問いである。

図は、自家用電気工作物（500 kW未満）の高圧受電設備を表した図及び高圧架空引込線の見取図である。  
 この図に関する各問いには、4通りの答え（イ、ロ、ハ、ニ）が書いてある。それぞれの問いに対して、答えを一つ選びなさい。  
 [注] 図において、問いに直接関係のない部分等は、省略又は簡略化してある。



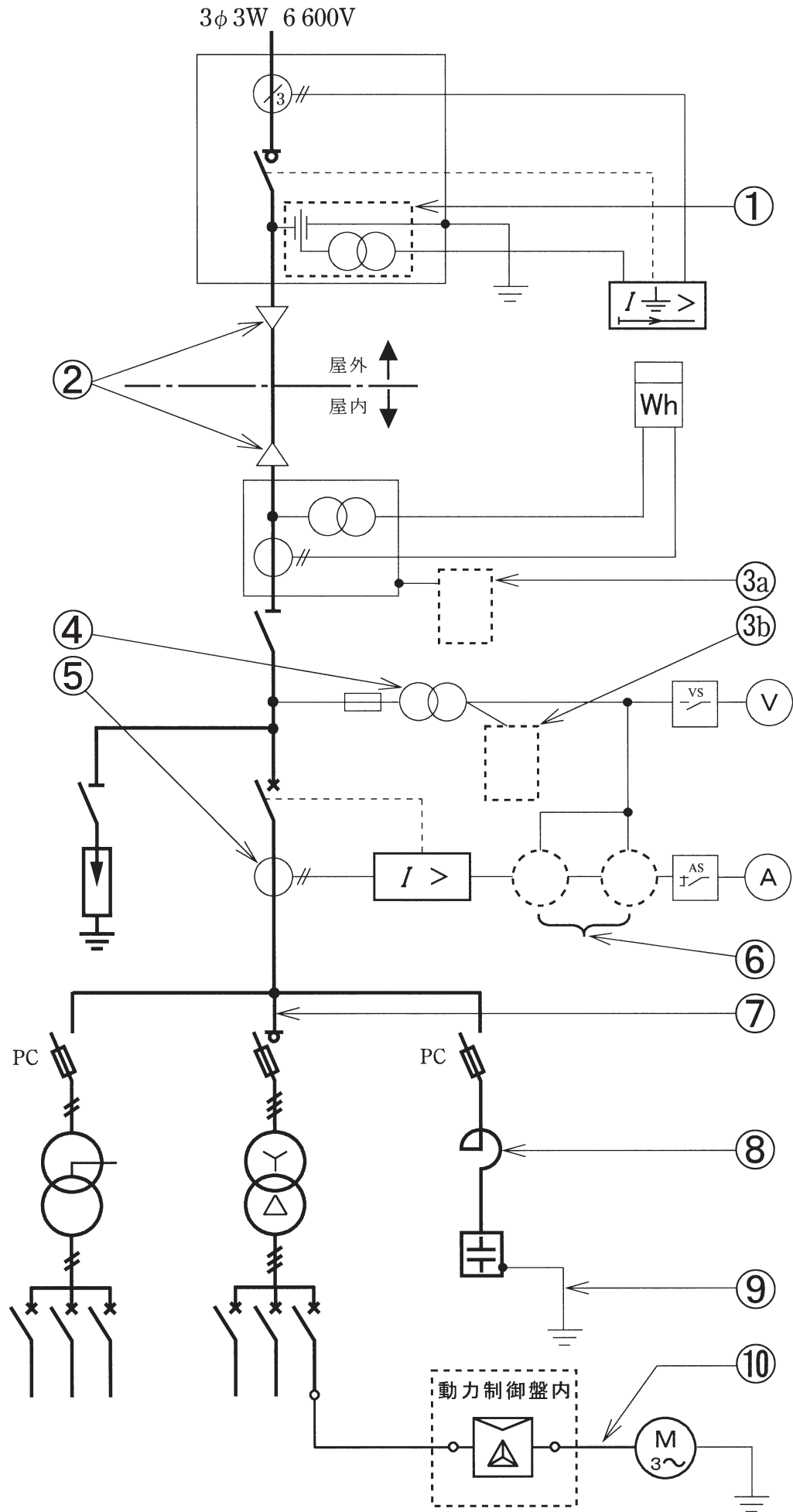
問 い	答 え
<p>30 ①に示す地絡継電装置付き高圧交流負荷開閉器（GR付PAS）に関する記述として、不適切なものは。</p>	<p>イ. GR付PASの地絡継電装置は、需要家内のケーブルが長い場合、対地静電容量が大きく、他の需要家の地絡事故で不必要動作する可能性がある。このような施設には、地絡方向継電器を設置することが望ましい。</p> <p>ロ. GR付PASは、地絡保護装置であり、保安上の責任分界点に設ける区分開閉器ではない。</p> <p>ハ. GR付PASの地絡継電装置は、波及事故を防止するため、一般送配電事業者との保護協調が大切である。</p> <p>ニ. GR付PASは、短絡等の過電流を遮断する能力を有しないため、過電流ロック機能が必要である。</p>
<p>31 ②に示す高圧架空引込ケーブルによる、引込線の施工に関する記述として、不適切なものは。</p>	<p>イ. ちょう架用線に使用する金属体には、D種接地工事を施した。</p> <p>ロ. 高圧架空電線のちょう架用線は、積雪などの特殊条件を考慮した想定荷重に耐える必要がある。</p> <p>ハ. 高圧ケーブルは、ちょう架用線の引き留め箇所では、熱収縮と機械的振動ひずみに備えてケーブルにゆとりを設けた。</p> <p>ニ. 高圧ケーブルをハンガーにより、ちょう架用線に1mの間隔で支持する方法とした。</p>
<p>32 ③に示すVTに関する記述として、誤っているものは。</p>	<p>イ. VTには、定格負担（単位[V・A]）があり、定格負担以下で使用する必要がある。</p> <p>ロ. VTの定格二次電圧は、110Vである。</p> <p>ハ. VTの電源側には、十分な定格遮断電流を持つ限流ヒューズを取り付ける。</p> <p>ニ. 遮断器の操作電源の他、所内の照明電源としても使用することができる。</p>
<p>33 ④に示す低圧配電盤に設ける過電流遮断器として、不適切なものは。</p>	<p>イ. 単相3線式（210/105V）電路に設ける配線用遮断器には3極2素子のものを使用した。</p> <p>ロ. 電動機用幹線の許容電流が100Aを超え、過電流遮断器の標準の定格に該当しないので、定格電流はその値の直近上位のものを使用した。</p> <p>ハ. 電動機用幹線の過電流遮断器は、電線の許容電流の3.5倍のものを取り付けた。</p> <p>ニ. 電灯用幹線の過電流遮断器は、電線の許容電流以下の定格電流のものを取り付けた。</p>
<p>34 ⑤の高圧屋内受電設備の施設又は表示について、電気設備の技術基準の解釈で示されていないものは。</p>	<p>イ. 出入口に火気厳禁の表示をする。</p> <p>ロ. 出入口に立ち入りを禁止する旨を表示する。</p> <p>ハ. 出入口に施錠装置等を施設して施錠する。</p> <p>ニ. 堅ろうな壁を施設する。</p>



問 い	答 え
<p>35 電気設備の技術基準の解釈では、C種接地工事について「接地抵抗値は、10 Ω（低圧電路において、地絡を生じた場合に0.5秒以内に当該電路を自動的に遮断する装置を施設するときは、<input type="text"/> Ω）以下であること。」と規定されている。上記の空欄にあてはまる数値として、正しいものは。</p>	<p>イ. 50                      ロ. 150                      ハ. 300                      ニ. 500</p>
<p>36 低圧屋内配線の開閉器又は過電流遮断器で区切ることができる電路ごとの絶縁性能として、電気設備の技術基準（解釈を含む）に適合しないものは。</p>	<p>イ. 対地電圧 100 V の電灯回路の漏えい電流を測定した結果、0.8 mA であった。  ロ. 対地電圧 100 V の電灯回路の絶縁抵抗を測定した結果、0.15 MΩ であった。  ハ. 対地電圧 200 V の電動機回路の絶縁抵抗を測定した結果、0.18 MΩ であった。  ニ. 対地電圧 200 V のコンセント回路の漏えい電流を測定した結果、0.4 mA であった。</p>
<p>37 変圧器の絶縁油の劣化診断に直接関係のないものは。</p>	<p>イ. 絶縁破壊電圧試験  ロ. 水分試験  ハ. 真空度測定  ニ. 全酸価試験</p>
<p>38 第一種電気工事士の免状の交付を受けている者でなければ従事できない作業は。</p>	<p>イ. 最大電力 400 kW の需要設備の 6.6 kV 変圧器に電線を接続する作業  ロ. 出力 500 kW の発電所の配電盤を造営材に取り付ける作業  ハ. 最大電力 600 kW の需要設備の 6.6 kV 受電用ケーブルを管路に収める作業  ニ. 配電電圧 6.6 kV の配電用変電所内の電線相互を接続する作業</p>
<p>39 電気工事業の業務の適正化に関する法律において、電気工事業者の業務に関する記述として、誤っているものは。</p>	<p>イ. 営業所ごとに、絶縁抵抗計の他、法令に定められた器具を備えなければならない。  ロ. 営業所ごとに、法令に定められた電気主任技術者を選任しなければならない。  ハ. 営業所及び電気工事の施工場所ごとに、法令に定められた事項を記載した標識を掲示しなければならない。  ニ. 営業所ごとに、電気工事に関し、法令に定められた事項を記載した帳簿を備えなければならない。</p>
<p>40 電気事業法において、電線路維持運用者が行う一般用電気工作物の調査に関する記述として、不適切なものは。</p>	<p>イ. 一般用電気工作物の調査が4年に1回以上行われている。  ロ. 登録点検業務受託法人が点検業務を受託している一般用電気工作物についても調査する必要がある。  ハ. 電線路維持運用者は、調査を登録調査機関に委託することができる。  ニ. 一般用電気工作物が設置された時に調査が行われなかった。</p>

**問題 2. 配線図** (問題数 10, 配点は 1 問当たり 2 点)




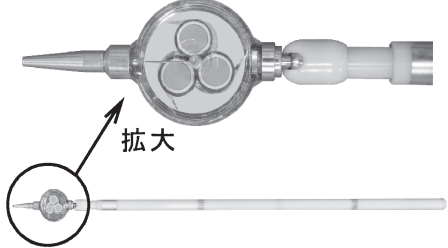
図は、高圧受電設備の単線結線図である。この図の矢印で示す 10 箇所に関する各問いには、4 通りの答え (イ, ロ, ハ, ニ) が書いてある。それぞれの問いに対して、答えを 1 つ選びなさい。

[注] 図において、問いに直接関係のない部分等は、省略又は簡略化してある。



問 い	答 え															
41 ①で示す図記号の機器に関する記述として、正しいものは。	イ. 零相電流を検出する。 ロ. 短絡電流を検出する。 ハ. 欠相電圧を検出する。 ニ. 零相電圧を検出する。															
42 ②で示す部分に使用されないものは。	イ.  ロ.  ハ.  ニ. 															
43 図中の③a③bに入る図記号の組合せとして、正しいものは。	<table border="1" style="margin-left: auto; margin-right: auto;"> <thead> <tr> <th></th> <th>イ</th> <th>ロ</th> <th>ハ</th> <th>ニ</th> </tr> </thead> <tbody> <tr> <th>③a</th> <td></td> <td></td> <td></td> <td></td> </tr> <tr> <th>③b</th> <td></td> <td></td> <td></td> <td></td> </tr> </tbody> </table>		イ	ロ	ハ	ニ	③a					③b				
	イ	ロ	ハ	ニ												
③a																
③b																
44 ④に設置する単相機器の必要最少数量は。	イ. 1                      ロ. 2                      ハ. 3                      ニ. 4															
45 ⑤で示す機器の役割は。	イ. 高圧電路の電流を変流する。 ロ. 電路に侵入した過電圧を抑制する。 ハ. 高電圧を低電圧に変圧する。 ニ. 地絡電流を検出する。															
46 ⑥に設置する機器の組合せは。	<table style="width: 100%; border-collapse: collapse;"> <thead> <tr> <th style="width: 25%; text-align: center;">イ.</th> <th style="width: 25%; text-align: center;">ロ.</th> <th style="width: 25%; text-align: center;">ハ.</th> <th style="width: 25%; text-align: center;">ニ.</th> </tr> </thead> <tbody> <tr> <td style="text-align: center;"></td> <td style="text-align: center;"></td> <td style="text-align: center;"></td> <td style="text-align: center;"></td> </tr> <tr> <td style="text-align: center;"></td> <td style="text-align: center;"></td> <td style="text-align: center;"></td> <td style="text-align: center;"></td> </tr> </tbody> </table>	イ.	ロ.	ハ.	ニ.											
イ.	ロ.	ハ.	ニ.													



問 い		答 え			
47	⑦で示す部分の相確認に用いるものは。	イ. 	ロ. 		
		ハ. 	ニ. 		
48	⑧で示す機器の役割として、誤っているものは。	イ. コンデンサ回路の突入電流を抑制する。	ロ. コンデンサの残留電荷を放電する。	ハ. 電圧波形のひずみを改善する。	ニ. 第5調波等の高調波障害の拡大を防止する。
49	⑨の部分に使用する軟銅線の直径の最小値[mm]は。	イ. 1.6	ロ. 2.0	ハ. 2.6	ニ. 3.2
50	⑩で示す動力制御盤内から電動機に至る配線で、必要とする電線本数(心線数)は。	イ. 3	ロ. 4	ハ. 5	ニ. 6

---

平成30年度第一種電気工事士筆記試験の解答(平成30年10月7日(日)実施)

---

問	解答
1	ハ
2	イ
3	イ
4	ロ
5	ハ
6	ロ
7	ロ
8	イ
9	イ
10	ニ

問	解答
11	イ
12	ロ
13	イ
14	ロ
15	ニ
16	ハ
17	ハ
18	ニ
19	ハ
20	ハ

問	解答
21	ハ
22	ロ
23	ハ
24	ニ
25	イ
26	イ
27	ニ
28	ニ
29	ロ
30	ロ

問	解答
31	ニ
32	ニ
33	ハ
34	イ
35	ニ
36	ハ
37	ハ
38	イ
39	ロ
40	ニ

問	解答
41	ニ
42	ハ
43	イ
44	ロ
45	イ
46	イ
47	ロ
48	ロ
49	ハ
50	ニ