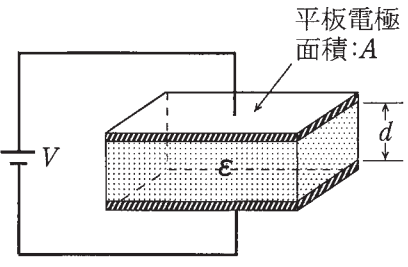
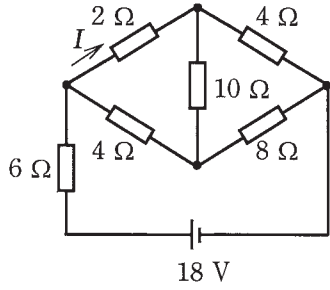
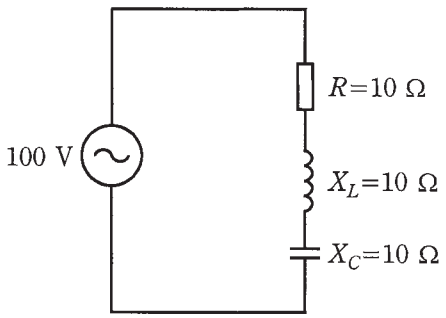
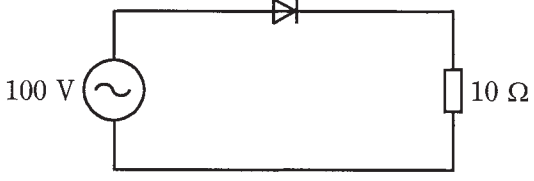
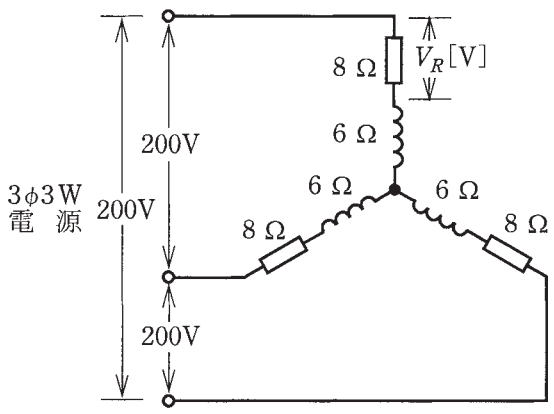
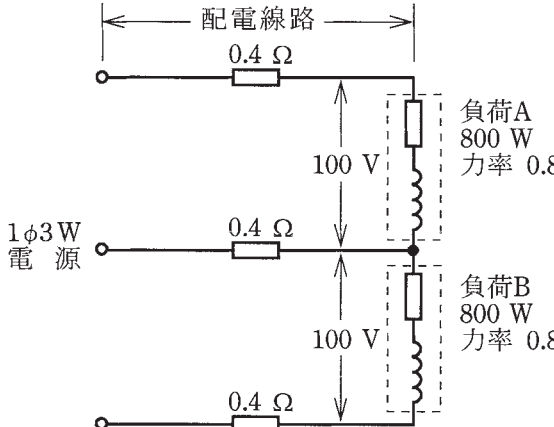
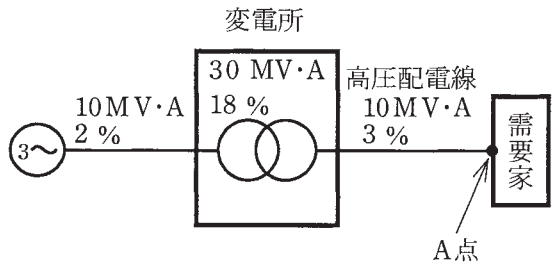
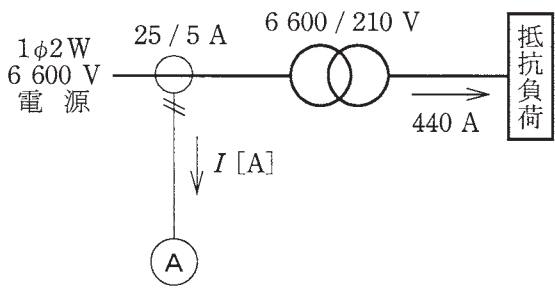
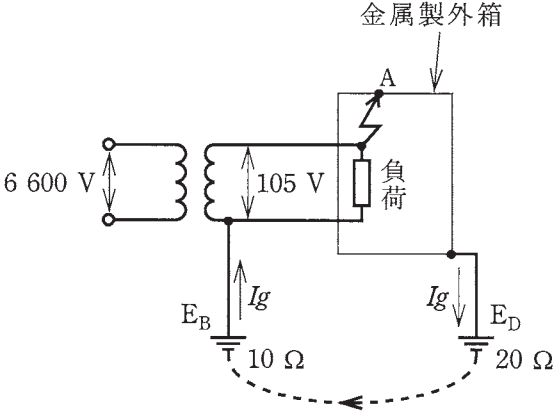


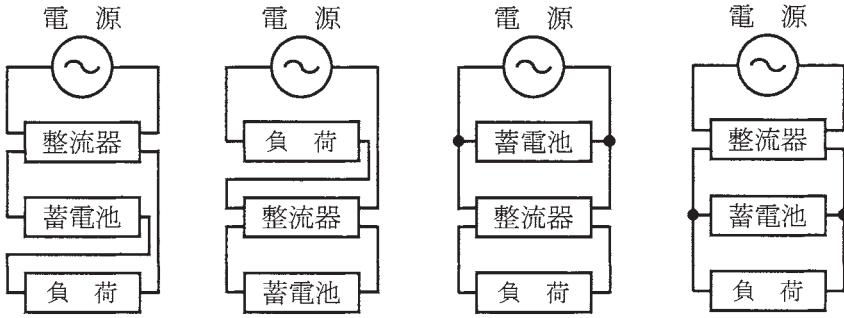

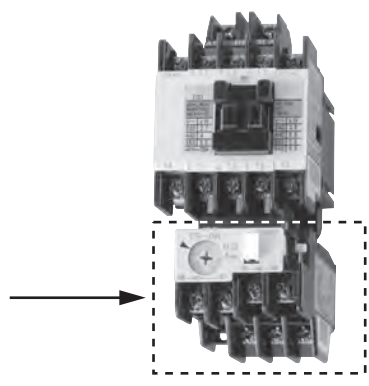
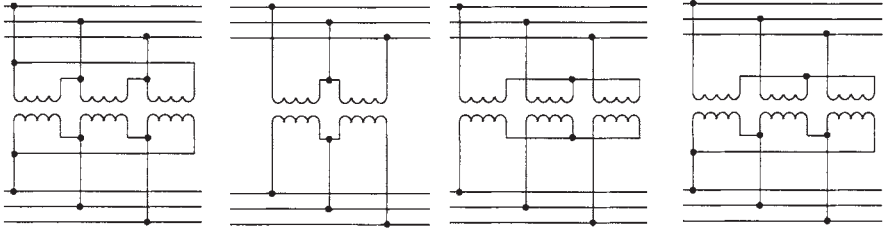
問題 1. 一般問題 (問題数 40, 配点は 1 問当たり 2 点)

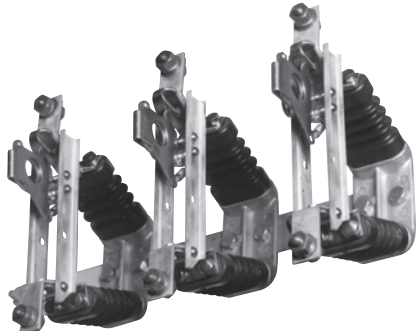

次の各問いには 4 通りの答え (イ, ロ, ハ, ニ) が書いてある。それぞれの問いに対して答えを 1 つ選びなさい。

問 い	答 え
<p>1 図のように、面積 A の平板電極間に、厚さが d で誘電率 ϵ の絶縁物が入っている平行平板コンデンサがあり、直流電圧 V が加わっている。このコンデンサの静電エネルギーに関する記述として、正しいものは。</p> 	<p>イ. 電圧 V の 2 乗に比例する。 ロ. 電極の面積 A に反比例する。 ハ. 電極間の距離 d に比例する。 ニ. 誘電率 ϵ に反比例する。</p>
<p>2 図のような直流回路において、抵抗 2Ω に流れる電流 I [A] は。 ただし、電池の内部抵抗は無視する。</p> 	<p>イ. 0.6 ロ. 1.2 ハ. 1.8 ニ. 3.0</p>
<p>3 図のような交流回路において、抵抗 $R=10\Omega$, 誘導性リアクタンス $X_L=10\Omega$, 容量性リアクタンス $X_C=10\Omega$ である。この回路の力率 [%] は。</p> 	<p>イ. 30 ロ. 50 ハ. 70 ニ. 100</p>
<p>4 図のような交流回路において、10Ω の抵抗の消費電力 [W] は。 ただし、ダイオードの電圧降下や電力損失は無視する。</p> 	<p>イ. 100 ロ. 200 ハ. 500 ニ. 1 000</p>

問 い	答 え
<p>5 図のような三相交流回路において、電源電圧は 200 V、抵抗は 8 Ω、リアクタンスは 6 Ω である。抵抗の両端の電圧 V_R [V] は。</p> 	<p>イ. 57 ロ. 69 ハ. 80 ニ. 92</p>
<p>6 図のような単相 3 線式配電線路において、負荷 A、負荷 B ともに消費電力 800 W、力率 0.8（遅れ）である。負荷電圧がともに 100 V であるとき、この配電線路の電力損失[W]は。</p> <p>ただし、電線 1 線当たりの抵抗は 0.4 Ω とし、配電線路のリアクタンスは無視する。</p> 	<p>イ. 40 ロ. 60 ハ. 80 ニ. 120</p>
<p>7 図のように、配電用変電所の変圧器の百分率インピーダンスが基準容量 30 MV・A で 18 %、変電所から電源側の百分率インピーダンスが基準容量 10 MV・A で 2 %、高圧配電線の百分率インピーダンスが基準容量 10 MV・A で 3 % である。高圧需要家の受電点（A 点）から電源側の合成百分率インピーダンスは基準容量 10 MV・A でいくらか。</p> <p>ただし、百分率インピーダンスの百分率抵抗と百分率リアクタンスの比は、いずれも等しいとする。</p> 	<p>イ. 7 % ロ. 9 % ハ. 11 % ニ. 23 %</p>

問 い	答 え
<p>8 図のように、変圧比が 6 600 / 210 V の単相変圧器の二次側に抵抗負荷が接続され、その負荷電流は 440 A であった。このとき、変圧器の一次側に設置された変流器の二次側に流れる電流 I [A] は。</p> <p>ただし、変流器の変流比は 25 / 5 A とし、負荷抵抗以外のインピーダンスは無視する。</p> 	<p>イ. 2.6 ロ. 2.8 ハ. 3.0 ニ. 3.2</p>
<p>9 図のような電路において、変圧器二次側の B 種接地工事の接地抵抗値が 10 Ω、金属製外箱の D 種接地工事の接地抵抗値が 20 Ω であった。負荷の金属製外箱の A 点で完全地絡を生じたとき、A 点の対地電圧 [V] は。</p> <p>ただし、金属製外箱、配線及び変圧器のインピーダンスは無視する。</p> 	<p>イ. 35 ロ. 60 ハ. 70 ニ. 105</p>
<p>10 電気機器の絶縁材料として耐熱クラスごとに最高連続使用温度 [°C] の低いものから高いものの順に左から右に並べたものは。</p>	<p>イ. H, E, Y ロ. Y, E, H ハ. E, Y, H ニ. E, H, Y</p>
<p>11 床面上 r [m] の高さに、光度 I [cd] の点光源がある。光源直下の床面照度 E [lx] を示す式は。</p>	<p>イ. $E = \frac{I^2}{r}$ ロ. $E = \frac{I^2}{r^2}$ ハ. $E = \frac{I}{r}$ ニ. $E = \frac{I}{r^2}$</p>
<p>12 定格出力 22 kW、極数 6 の三相誘導電動機が電源周波数 50 Hz、滑り 5 % で運転している。このときの、この電動機の同期速度 N_s [min⁻¹] と回転速度 N [min⁻¹] との差 $N_s - N$ [min⁻¹] は。</p>	<p>イ. 25 ロ. 50 ハ. 75 ニ. 100</p>

問 い	答 え
<p>13 浮動充電方式の直流電源装置の構成図として、正しいものは。</p>	<p>イ. ロ. ハ. ニ.</p> 
<p>14 写真に示す品物の名称は。</p> 	<p>イ. ハロゲン電球 ロ. キセノンランプ ハ. 電球形 LED ランプ ニ. 高圧ナトリウムランプ</p>
<p>15 写真に示す矢印の機器の名称は。</p> 	<p>イ. 自動温度調節器 ロ. 熱動継電器 ハ. 漏電遮断器 ニ. タイムスイッチ</p>
<p>16 水力発電の水車の出力 P に関する記述として、正しいものは。 ただし、H は有効落差、Q は流量とする。</p>	<p>イ. P は QH に比例する。 ロ. P は QH^2 に比例する。 ハ. P は QH に反比例する。 ニ. P は $Q^2 H$ に比例する。</p>
<p>17 変圧器の結線方法のうち $Y-Y$ 結線は。</p>	<p>イ. ロ. ハ. ニ.</p> 
<p>18 架空送電線の雷害対策として、適切なものは。</p>	<p>イ. がいしにアークホーンを取り付ける。 ロ. がいしの洗浄装置を施設する。 ハ. 電線にダンパを取り付ける。 ニ. がいし表面にシリコンコンパウンドを塗布する。</p>

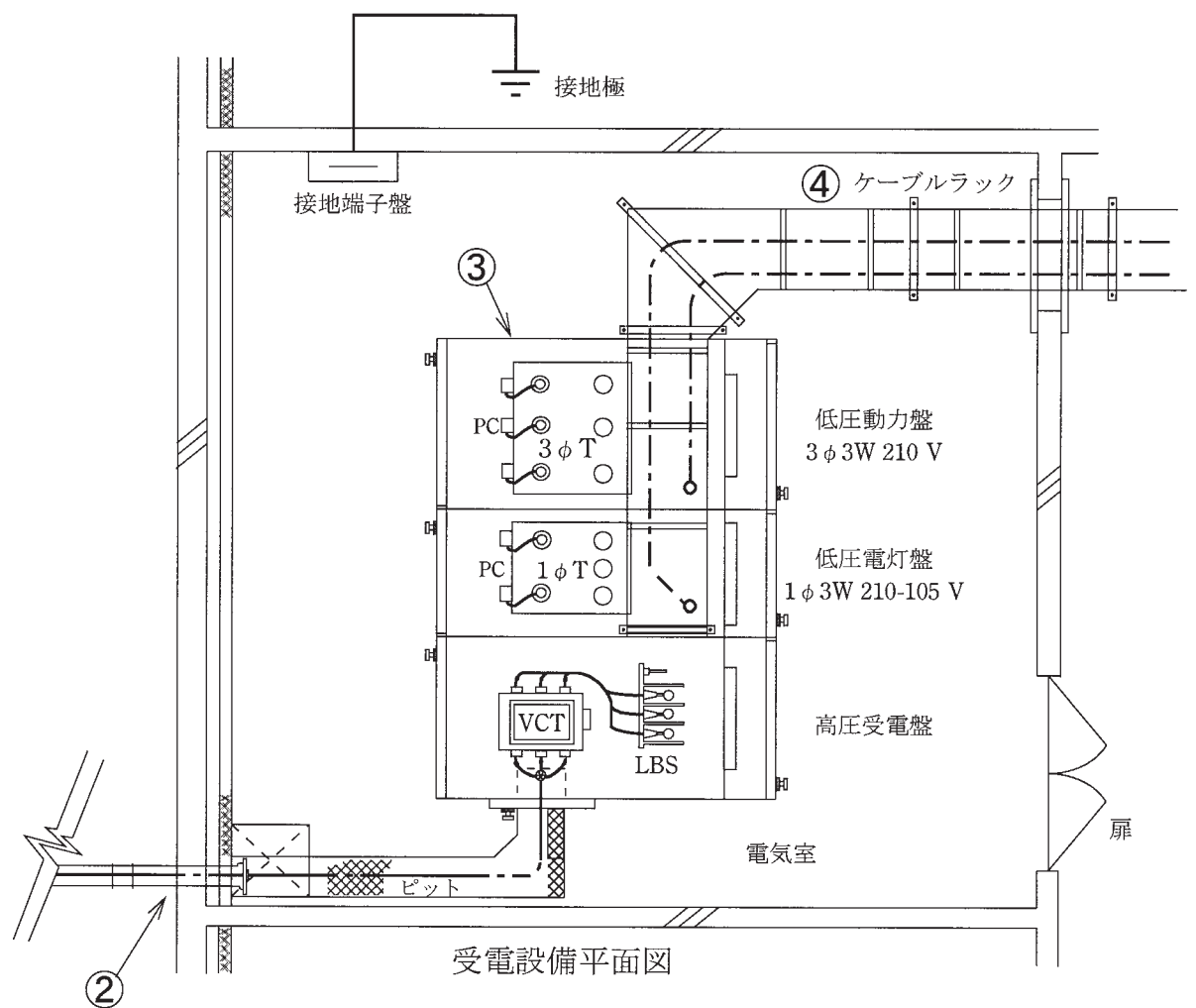
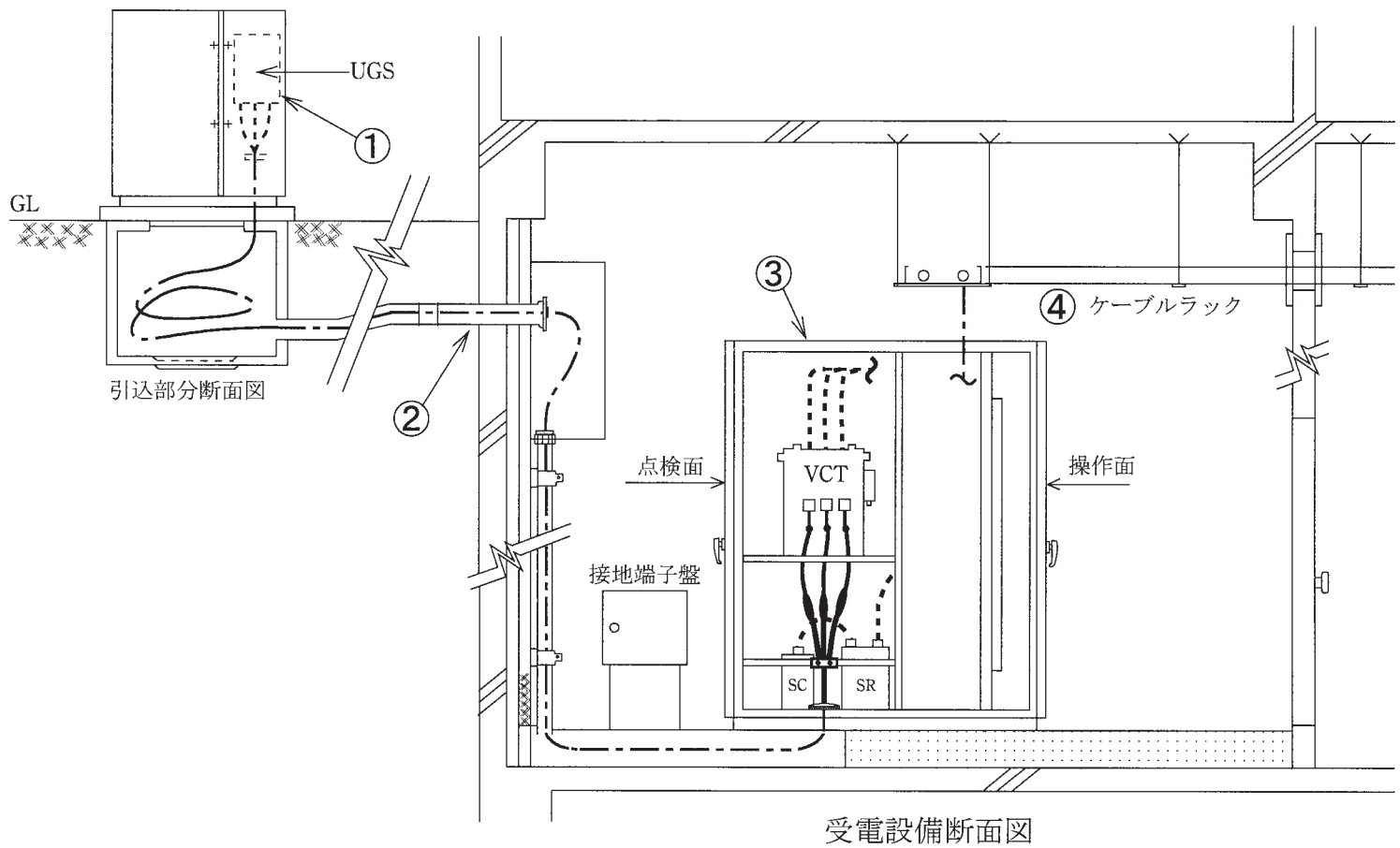
問 い	答 え
<p>19 送電線に関する記述として、誤っているものは。</p>	<p>イ. 交流電流を流したとき、電線の中心部より外側の方が単位断面積当たりの電流は大きい。</p> <p>ロ. 同じ容量の電力を送電する場合、送電電圧が低いほど送電損失が小さくなる。</p> <p>ハ. 架空送電線路のねん架は、全区間の各相の作用インダクタンスと作用静電容量を平衡させるために行う。</p> <p>ニ. 直流送電は、長距離・大電力送電に適しているが、送電端、受電端にそれぞれ交直変換装置が必要となる。</p>
<p>20 電気設備の技術基準の解釈では、地中電線路の施設について「地中電線路は、電線にケーブルを使用し、かつ、管路式、暗きょ式又は <input type="text"/> により施設すること。」と規定されている。</p> <p>上記の空欄にあてはまる語句として、正しいものは。</p>	<p>イ. 深層埋設式</p> <p>ロ. 間接埋設式</p> <p>ハ. 直接埋設式</p> <p>ニ. 浅層埋設式</p>
<p>21 高圧電路に施設する避雷器に関する記述として、誤っているものは。</p>	<p>イ. 高圧架空電線路から電気の供給を受ける受電電力 500 kW 以上の需要場所の引込口に施設した。</p> <p>ロ. 雷電流により、避雷器内部の限流ヒューズが熔断し、電気設備を保護した。</p> <p>ハ. 避雷器には A 種接地工事を施した。</p> <p>ニ. 近年では酸化亜鉛 (ZnO) 素子を利用したものが主流となっている。</p>
<p>22 写真に示す品物の用途は。</p> 	<p>イ. 容量 300 kV・A 未満の変圧器の一次側保護装置として用いる。</p> <p>ロ. 保護継電器と組み合わせて、遮断器として用いる。</p> <p>ハ. 電力ヒューズと組み合わせて、高圧交流負荷開閉器として用いる。</p> <p>ニ. 停電作業などの際に、電路を開路しておく装置として用いる。</p>
<p>23 写真に示す品物の用途は。</p> 	<p>イ. 高調波電流を抑制する。</p> <p>ロ. 大電流を小電流に変流する。</p> <p>ハ. 負荷の力率を改善する。</p> <p>ニ. 高電圧を低電圧に変圧する。</p>

問 い	答 え
<p>24 写真に示す配線器具の名称は。</p> <p>(表) (裏)</p> 	<p>イ. 接地端子付コンセント ロ. 抜止形コンセント ハ. 防雨形コンセント ニ. 医用コンセント</p>
<p>25 写真に示す材料の名称は。</p> 	<p>イ. ボードアンカ ロ. インサート ハ. ボルト形コネクタ ニ. ユニバーサルエルボ</p>
<p>26 低圧配電盤に、CV ケーブル又は CVT ケーブルを接続する作業において、一般に使用しない工具は。</p>	<p>イ. 電工ナイフ ロ. 油圧式圧着工具 ハ. 油圧式パイプベンダ ニ. トルクレンチ</p>
<p>27 使用電圧が 300 V 以下の低圧屋内配線のケーブル工事の記述として、誤っているものは。</p>	<p>イ. ケーブルの防護装置に使用する金属製部分に D 種接地工事を施した。 ロ. ケーブルを造営材の下面に沿って水平に取り付け、その支持点間の距離を 3 m にして施設した。 ハ. ケーブルに機械的衝撃を受けるおそれがあるので、適当な防護装置を施した。 ニ. ケーブルを接触防護措置を施した場所に垂直に取り付け、その支持点間の距離を 5 m にして施設した。</p>
<p>28 展開した場所のバスダクト工事に関する記述として、誤っているものは。</p>	<p>イ. 低圧屋内配線の使用電圧が 200 V で、かつ、接触防護措置を施したので、ダクトの接地工事を省略した。 ロ. 低圧屋内配線の使用電圧が 400 V で、かつ、接触防護措置を施したので、ダクトには D 種接地工事を施した。 ハ. 低圧屋内配線の使用電圧が 200 V で、かつ、湿気が多い場所での施設なので、屋外用バスダクトを使用し、バスダクト内部に水が浸入してたまらないようにした。 ニ. ダクトを造営材に取り付ける際、ダクトの支持点間の距離を 2 m としして施設した。</p>
<p>29 可燃性ガスが存在する場所に低圧屋内電気設備を施設する施工方法として、不適切なものは。</p>	<p>イ. 金属管工事により施工し、厚鋼電線管を使用した。 ロ. 可搬形機器の移動電線には、接続点のない 3 種クロロプレンキャプタイヤケーブルを使用した。 ハ. スイッチ、コンセントは、電気機械器具防爆構造規格に適合するものを使用した。 ニ. 金属管工事により施工し、電動機の端子箱との可とう性を必要とする接続部に金属製可とう電線管を使用した。</p>

問い30から問い34までは、下の図に関する問いである。

図は、供給用配電箱（高圧キャビネット）から自家用構内を經由して、地下1階電気室に施設する屋内キュービクル式高圧受電設備（JIS C 4620 適合品）に至る電線路及び低圧屋内幹線設備の一部を表した図である。この図に関する各問いには、4通りの答え（イ、ロ、ハ、ニ）が書いてある。それぞれの問いに対して、答えを1つ選びなさい。

- 〔注〕 1. 図において、問いに直接関係のない部分等は、省略又は簡略化してある。
 2. UGS：地中線用地絡継電装置付き高圧交流負荷開閉器



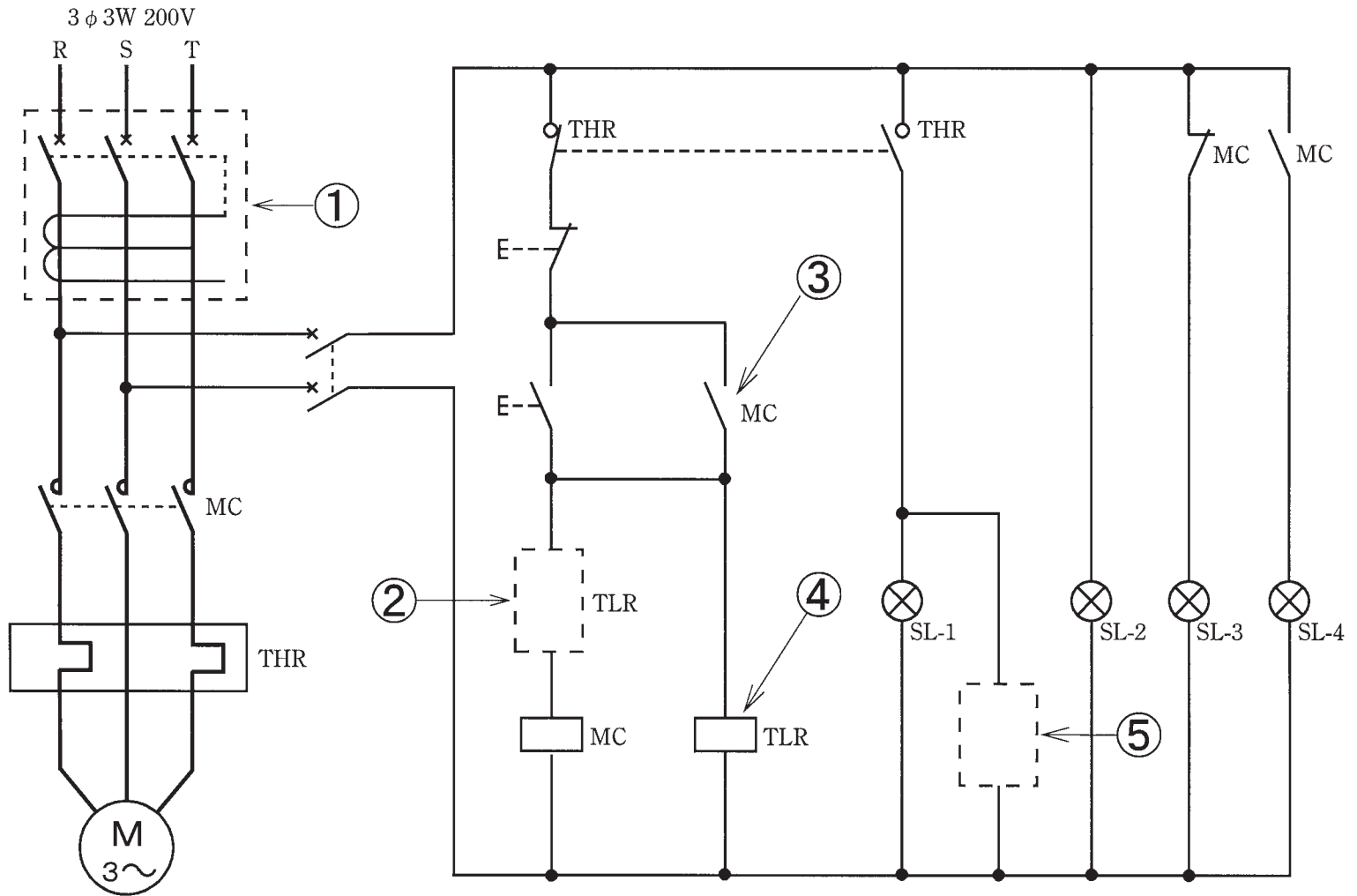
問 い	答 え
<p>30 ①に示す地中線用地絡継電装置付き高压交流負荷開閉器（UGS）に関する記述として、不適切なものは。</p>	<p>イ. 電路に地絡が生じた場合、自動的に電路を遮断する機能を内蔵している。 ロ. 定格短時間耐電流が、系統(受電点)の短絡電流以上のものを選定する。 ハ. 電路に短絡が生じた場合、瞬時に電路を遮断する機能を有している。 ニ. 波及事故を防止するため、電気事業者の地絡保護継電装置と動作協調をとる必要がある。</p>
<p>31 ②に示す地中高压ケーブルが屋内に引き込まれる部分に使用される材料として、最も適切なものは。</p>	<p>イ. 合成樹脂管 ロ. 防水铸铁管 ハ. 金属ダクト ニ. シーリングフィッティング</p>
<p>32 ③に示す高压キュービクル内に設置した機器の接地工事において、使用する接地線の太さ及び種類について、適切なものは。</p>	<p>イ. 変圧器二次側、低圧の1端子に施す接地線に、断面積 3.5 mm²の軟銅線を使用した。 ロ. 変圧器の金属製外箱に施す接地線に、直径 2.0 mm の硬アルミ線を使用した。 ハ. LBS の金属製部分に施す接地線に、直径 1.6 mm の硬銅線を使用した。 ニ. 高压進相コンデンサの金属製外箱に施す接地線に、断面積 5.5 mm²の軟銅線を使用した。</p>
<p>33 ④に示すケーブルラックの施工に関する記述として、誤っているものは。</p>	<p>イ. 同一のケーブルラックに電灯幹線と動力幹線のケーブルを布設する場合、両者の間にセパレータを設けなければならない。 ロ. ケーブルラックは、ケーブル重量に十分耐える構造とし、天井コンクリートスラブからアンカーボルトで吊り、堅固に施設した。 ハ. ケーブルラックには、D 種接地工事を施した。 ニ. ケーブルラックが受電室の壁を貫通する部分は、火災の延焼防止に必要な耐火処理を施した。</p>
<p>34 図に示す受電設備（UGS 含む）の維持管理に必要な定期点検のうち、年次点検で通常行わないものは。</p>	<p>イ. 接地抵抗測定 ロ. 保護継電器試験 ハ. 絶縁耐力試験 ニ. 絶縁抵抗測定</p>






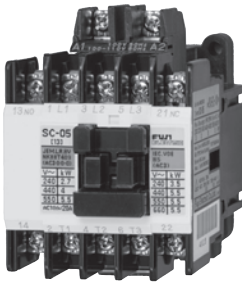





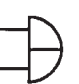
問 い		答 え
35	<p>低圧屋内配線の開閉器又は過電流遮断器で区切ることができる回路ごとの絶縁性能として、電気設備の技術基準（解釈を含む）に適合するものは。</p>	<p>イ. 使用電圧 100 V（対地電圧 100 V）のコンセント回路の絶縁抵抗を測定した結果、0.08 MΩであった。</p> <p>ロ. 使用電圧 200 V（対地電圧 200 V）の空調機回路の絶縁抵抗を測定した結果、0.17 MΩであった。</p> <p>ハ. 使用電圧 400 V の冷凍機回路の絶縁抵抗を測定した結果、0.43 MΩであった。</p> <p>ニ. 使用電圧 100 V の電灯回路は、使用中で絶縁抵抗測定ができないので、漏えい電流を測定した結果、1.2 mA であった。</p>
36	<p>需要家の月間などの 1 期間における平均力率を求めるのに必要な計器の組合せは。</p>	<p>イ. 電力計 電力量計</p> <p>ロ. 電力量計 無効電力量計</p> <p>ハ. 無効電力量計 最大需要電力計</p> <p>ニ. 最大需要電力計 電力計</p>
37	<p>自家用電気工作物として施設する回路又は機器について、D 種接地工事を施さなければならないものは。</p>	<p>イ. 高圧電路に施設する外箱のない変圧器の鉄心</p> <p>ロ. 定格電圧 400 V の電動機の鉄台</p> <p>ハ. 6.6 kV / 210 V の変圧器の低圧側の中性点</p> <p>ニ. 高圧計器用変成器の二次側電路</p>
38	<p>電気工事士法において、第一種電気工事士に関する記述として、誤っているものは。</p>	<p>イ. 第一種電気工事士は、一般用電気工作物に係る電気工事の作業に従事するときは、都道府県知事が交付した第一種電気工事士免状を携帯していなければならない。</p> <p>ロ. 第一種電気工事士は、電気工事の業務に関して、都道府県知事から報告を求められることがある。</p> <p>ハ. 都道府県知事は、第一種電気工事士が電気工事士法に違反したときは、その電気工事士免状の返納を命ずることができる。</p> <p>ニ. 第一種電気工事士試験の合格者には、所定の実務経験がなくても第一種電気工事士免状が交付される。</p>
39	<p>電気工事業の業務の適正化に関する法律において、電気工事業者が、一般用電気工事のみの業務を行う営業所に備え付けなくてもよい器具は。</p>	<p>イ. 低圧検電器</p> <p>ロ. 絶縁抵抗計</p> <p>ハ. 抵抗及び交流電圧を測定することができる回路計</p> <p>ニ. 接地抵抗計</p>
40	<p>電気用品安全法において、交流の電路に使用する定格電圧 100 V 以上 300 V 以下の機械器具であって、特定電気用品は。</p>	<p>イ. 定格電流 60 A の配線用遮断器</p> <p>ロ. 定格出力 0.4 kW の単相電動機</p> <p>ハ. 定格静電容量 100 μF の進相コンデンサ</p> <p>ニ. (PS) E と表示された器具</p>

問題 2. 配線図 1 (問題数 5, 配点は 1 問当たり 2 点)

図は、三相誘導電動機を、押しボタンの操作により始動させ、タイマの設定時間で停止させる制御回路である。この図の矢印で示す 5 箇所に関する各問いには、4 通りの答え (イ, ロ, ハ, ニ) が書いてある。それぞれの問いに対して、答えを 1 つ選びなさい。

[注] 図において、問いに直接関係のない部分等は、省略又は簡略化してある。

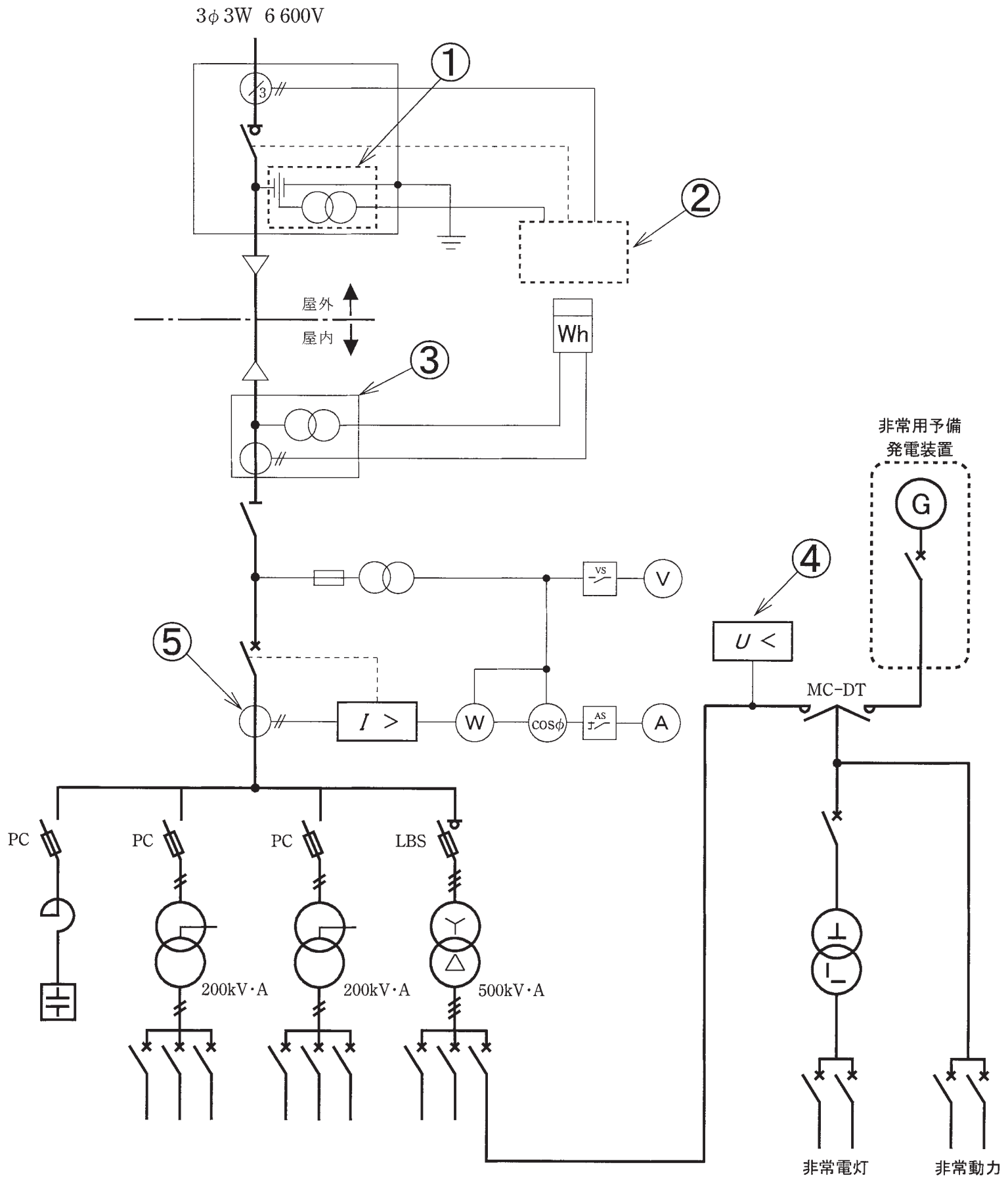


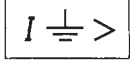
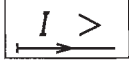
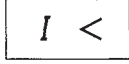
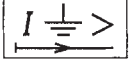
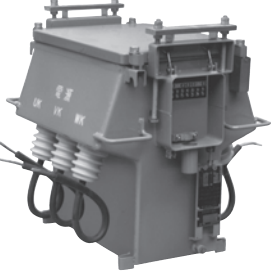
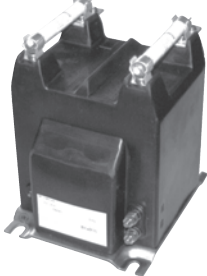
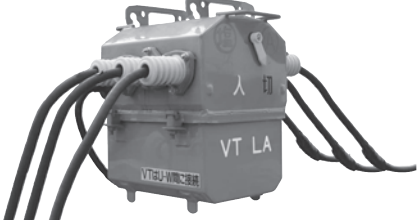





問 い	答 え
41 ①の部分に設置する機器は。	イ. 配線用遮断器 ロ. 電磁接触器 ハ. 電磁開閉器 ニ. 漏電遮断器（過負荷保護付）
42 ②で示す部分に使用される接点の図記号は。	イ.  ロ.  ハ.  ニ. 
43 ③で示す接点の役割は。	イ. 押しボタンスイッチのチャタリング防止 ロ. タイマの設定時間経過前に電動機が停止しないためのインタロック ハ. 電磁接触器の自己保持 ニ. 押しボタンスイッチの故障防止
44 ④に設置する機器は。	イ.  ロ.  ハ.  ニ. 
45 ⑤で示す部分に使用されるブザーの図記号は。	イ.  ロ.  ハ.  ニ. 

問題 3. 配線図 2 (問題数 5, 配点は 1 問当たり 2 点)

図は、高圧受電設備の単線結線図である。この図の矢印で示す 5 箇所に関する各問いには、4 通りの答え (イ, ロ, ハ, ニ) が書いてある。それぞれの問いに対して、答えを 1 つ選びなさい。

[注] 図において、問いに直接関係のない部分等は、省略又は簡略化してある。



問 い	答 え
46 ①で示す機器を設置する目的として、正しいものは。	イ. 零相電流を検出する。 ロ. 零相電圧を検出する。 ハ. 計器用の電流を検出する。 ニ. 計器用の電圧を検出する。
47 ②に設置する機器の図記号は。	イ.  ロ.  ハ.  ニ. 
48 ③に設置する機器は。	イ.  ロ.  ハ.  ニ. 
49 ④で示す機器は。	イ. 不足電力継電器 ロ. 不足電圧継電器 ハ. 過電流継電器 ニ. 過電圧継電器
50 ⑤で示す部分に設置する機器と個数は。	イ.  1個 ロ.  1個 ハ.  2個 ニ.  2個

平成28年度第一種電気工事士筆記試験の解答（平成28年10月2日（日）実施）

問	解答
1	イ
2	ロ
3	ニ
4	ハ
5	ニ
6	ハ
7	ハ
8	ロ
9	ハ
10	ロ

問	解答
11	ニ
12	ロ
13	ニ
14	イ
15	ロ
16	イ
17	ハ
18	イ
19	ロ
20	ハ

問	解答
21	ロ
22	ニ
23	イ
24	ニ
25	ロ
26	ハ
27	ロ
28	イ
29	ニ
30	ハ

問	解答
31	ロ
32	ニ
33	イ
34	ハ
35	ハ
36	ロ
37	ニ
38	ニ
39	イ
40	イ

問	解答
41	ニ
42	ロ
43	ハ
44	ニ
45	イ
46	ロ
47	ニ
48	イ
49	ロ
50	ニ