

次頁以降は、監督員の指示があるまで、開いてはいけません。

平成26年度

筆記試験

〔試験時間 2時間20分〕

試験が始まる前に、次の注意事項をよく読んでおいてください。

(受験番号記入例)

受験番号 01023456F の場合

1. 答案用紙（マークシート）の記入方法について

(1) HBの鉛筆（又はHBの芯を用いたシャープペンシル）を使用して、答案用紙に例示された「良い例」にならって、マーク（濃く塗りつぶす）してください。色鉛筆及びボールペン等は、絶対に使用しないでください。

(2) 訂正する場合は、プラスチック消しゴムできれいに、完全に消してください。

(3) 答案用紙の記入欄以外の余白及び裏面には、何も記入しないでください。

(4) 答案用紙には、受験番号、氏名、生年月日、試験地を必ず記入してください。

特に、受験番号は受験票と照合して、右の記入例に従って正しく記入、マークしてください。

注) 受験番号に「1」がある場合、誤って「0」にマークしないよう特に注意してください。

受 験 番 号								
0	1	0	2	3	4	5	6	F
●	○	●	○	○	○	○	○	○
○	●	○	○	○	○	○	○	○
○	○	●	○	○	○	○	○	○
○	○	○	●	○	○	○	○	○
○	○	○	○	○	○	○	○	○
○	○	○	○	○	○	○	○	○
○	○	○	○	○	○	○	○	○
○	○	○	○	○	○	○	○	○
○	○	○	○	○	○	○	○	○

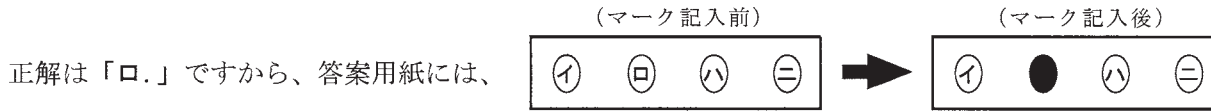
2. 解答の記入方法について

(1) 解答は四肢択一式ですから、1問につき答えを1つだけ選択（マーク）してください。

(2) 答案用紙に解答を記入する場合は、次の例にならって答案用紙の解答欄の符号にマークしてください。

(解答記入例)

問 い	答 え
日本で一番人口の多い都道府県は。	イ. 北海道 ロ. 東京都 ハ. 大阪府 ニ. 沖縄県



のように正解と思う選択肢記号の○を濃く塗りつぶしてください。

答案用紙は、機械で読み取りますので、「1. 答案用紙（マークシート）の記入方法について」、「2. 解答の記入方法について」の指示に従わない場合は、採点されませんので特に注意してください。

＜筆記試験受験上の注意事項＞

- (1) 電卓（電子式卓上計算機）、ポケットベル、携帯電話、PHS及び電卓機能・通信機能のある時計等は、使用できません。（持参した場合は、電源を切って、しまっておいてください）
- (2) 机の上に出してよいものは、次のものだけです。
 - ・ 受験票
 - ・ 受験申込書②兼写真票（写真を貼付してあるもの）
 - ・ HBの鉛筆（シャープペンシルを含む）
 - ・ 鉛筆削り
 - ・ プラスチック消しゴム
 - ・ 時計

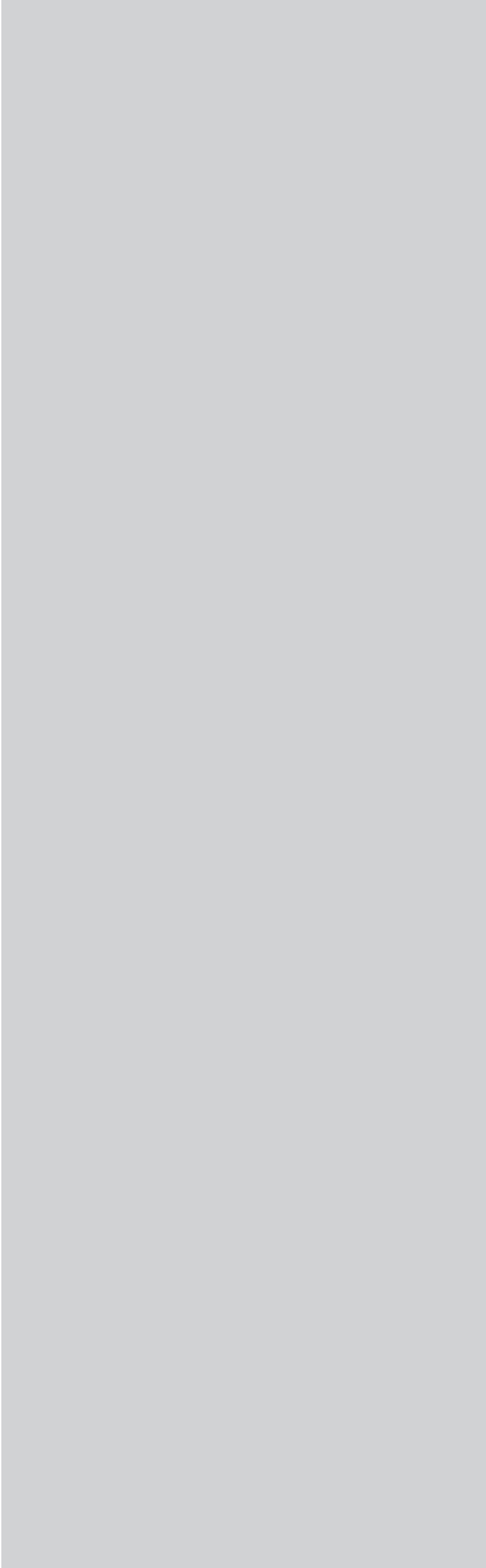
試験問題に使用する図記号等と国際規格の本試験での取り扱いについて

1. 試験問題に使用する図記号等

平成26年度の試験問題に使用される図記号は、原則として「JIS C 0617-1~13電気用図記号」及び「JIS C 0303：2000構内電気設備の配線用図記号」を使用することとします。

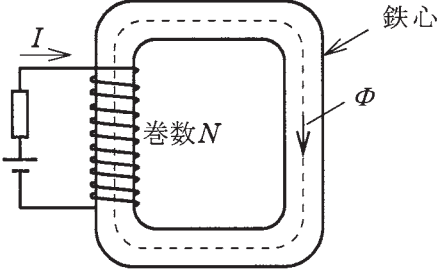
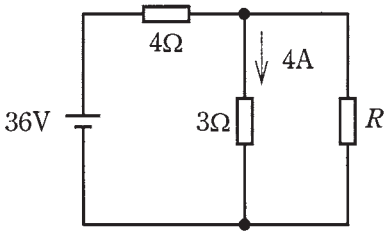
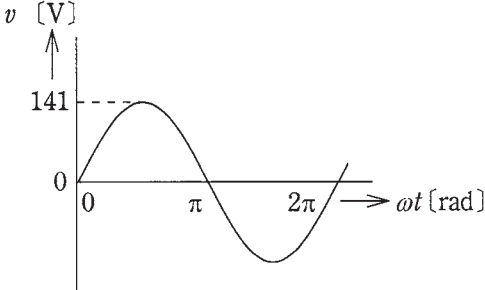
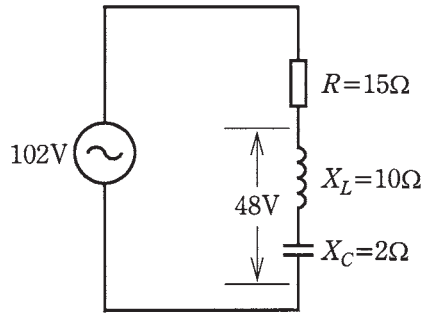
2. 「電気設備の技術基準の解釈」の適用について

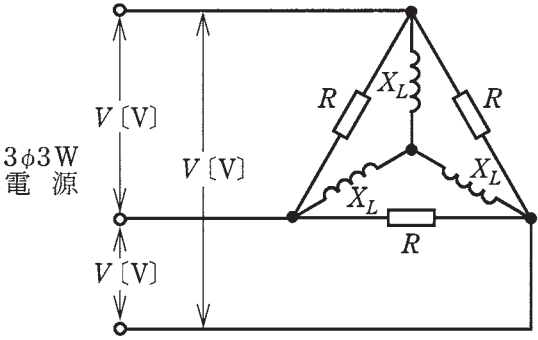
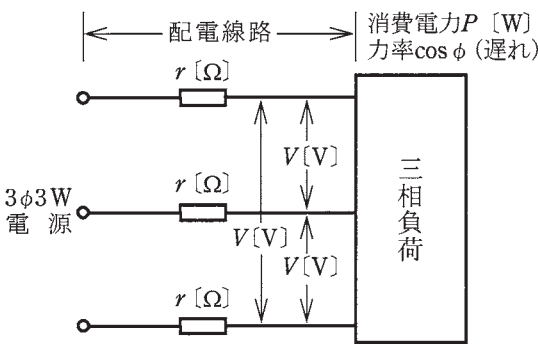
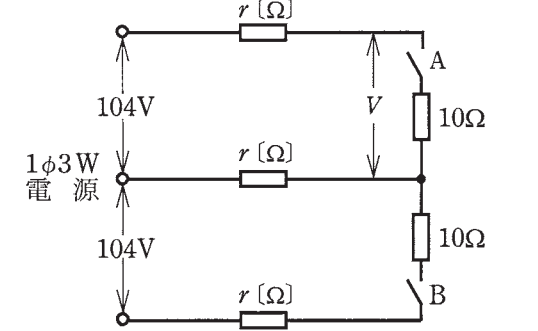
平成11年11月に「電気設備の技術基準の解釈」が一部改正されて、新たに第218条（旧第272条）として国際規格である「IEC 60364規格の適用」が追加されましたが、未だ世間一般に普及されていないものもあるため、本年度の試験においては同条項の内容は試験の対象としないこととします。

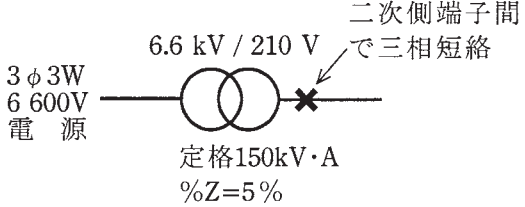
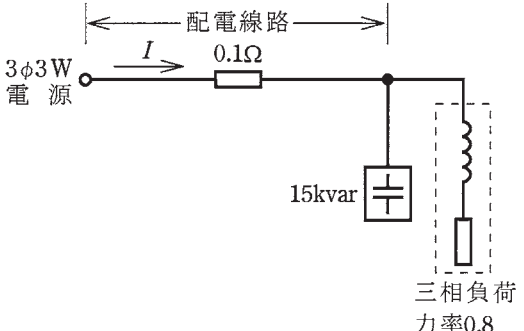
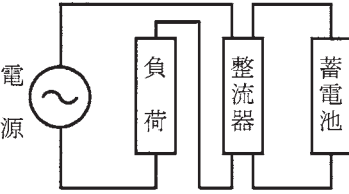
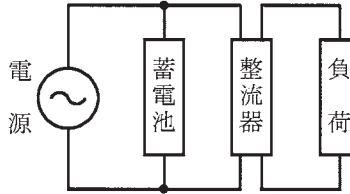
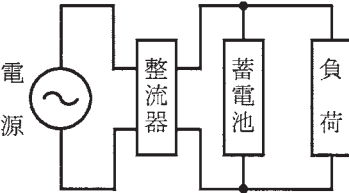
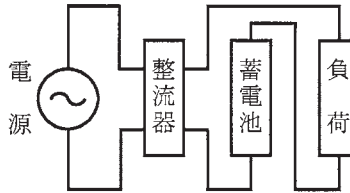


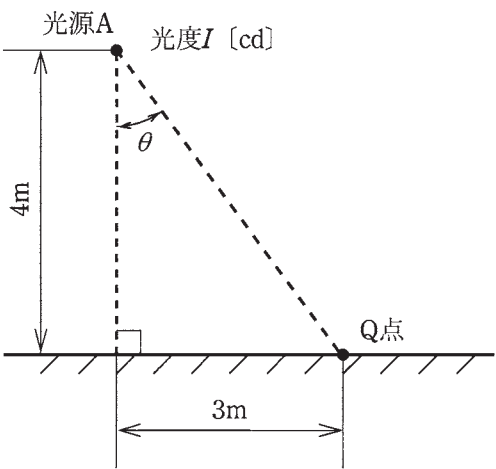
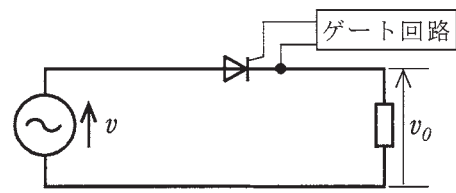

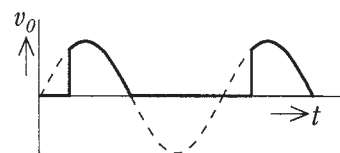
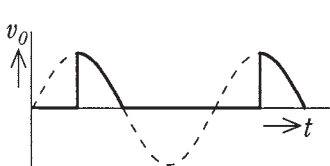
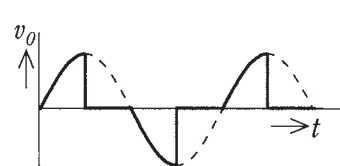
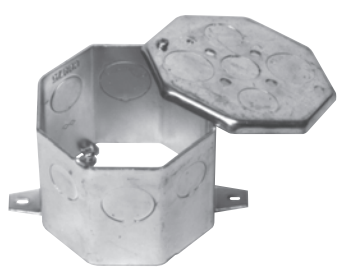

問題 1. 一般問題 (問題数 40、配点は 1 問当たり 2 点)


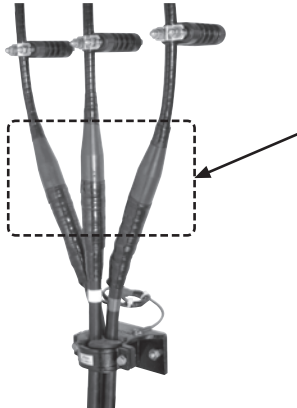
次の各問いには 4 通りの答え (イ、ロ、ハ、ニ) が書いてある。それぞれの問いに対して答えを 1 つ選びなさい。

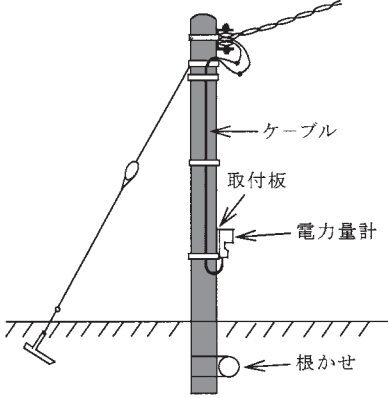

問	問 い	答 え
1	<p>図のように、鉄心に巻かれた巻数 N のコイルに、電流 I が流れている。鉄心内の磁束 Φ は。</p> <p>ただし、漏れ磁束及び磁束の飽和は無視するものとする。</p> 	<p>イ. NI に比例する。 ロ. N^2I に比例する。 ハ. NI^2 に比例する。 ニ. N^2I^2 に比例する。</p>
2	<p>図のような直流回路において、抵抗 $3 [\Omega]$ には $4 [A]$ の電流が流れている。抵抗 R における消費電力 $[W]$ は。</p> 	<p>イ. 6 ロ. 12 ハ. 24 ニ. 36</p>
3	<p>図のような正弦波交流電圧がある。波形の周期が $20 [ms]$ (周波数 $50 [Hz]$) であるとき、角速度 $\omega [rad/s]$ の値は。</p> 	<p>イ. 50 ロ. 100 ハ. 314 ニ. 628</p>
4	<p>図のような交流回路において、抵抗 $R=15 [\Omega]$、誘導性リアクタンス $X_L=10 [\Omega]$、容量性リアクタンス $X_C=2 [\Omega]$ である。この回路の消費電力 $[W]$ は。</p> 	<p>イ. 240 ロ. 288 ハ. 505 ニ. 540</p>

問 い	答 え
<p>5 図のような三相交流回路において、電源電圧は V [V]、抵抗 $R=5$ [Ω]、誘導性リアクタンス $X_L=3$ [Ω] である。回路の全消費電力 [W] を示す式は。</p> 	<p>イ. $\frac{3V^2}{5}$ ㉑. $\frac{V^2}{3}$ ㉒. $\frac{V^2}{5}$ ㉓. V^2</p>
<p>6 図のように、定格電圧 V [V]、消費電力 P [W]、力率 $\cos \phi$ (遅れ) の三相負荷に電気を供給する配電線路がある。この配電線路の電力損失 [W] を示す式は。</p> <p>ただし、配電線路の電線 1 線当たりの抵抗は r [Ω] とし、配電線路のリアクタンスは無視できるものとする。</p> 	<p>イ. $\frac{P^2 \cdot r}{V^2 \cos^2 \phi}$ ㉑. $\frac{P \cdot r}{V \cos \phi}$ ㉒. $\frac{P^2 \cdot r}{V^2 \cos \phi}$ ㉓. $\frac{P \cdot r^2}{V \cos^2 \phi}$</p>
<p>7 図のような単相 3 線式配電線路において、負荷抵抗は 10 [Ω] 一定である。スイッチ A を閉じ、スイッチ B を開いているとき、図中の電圧 V は 100 [V] であった。この状態からスイッチ B を閉じた場合、電圧 V はどのように変化するか。</p> <p>ただし、電源電圧は一定で、電線 1 線当たりの抵抗 r [Ω] は 3 線とも等しいものとする。</p> 	<p>イ. 約 2 [V] 下がる。 ㉑. 約 2 [V] 上がる。 ㉒. 変化しない。 ㉓. 約 1 [V] 上がる。</p>

問 い	答 え
<p>8 定格容量 150 [kV・A]、定格一次電圧 6 600 [V]、定格二次電圧 210 [V]、百分率インピーダンス 5 [%] の三相変圧器がある。一次側に定格電圧が加わっている状態で、二次側端子間における三相短絡電流 [kA] は。</p> <p>ただし、変圧器より電源側のインピーダンスは無視するものとする。</p> 	<p>イ. 3.00 ロ. 8.25 ハ. 14.29 ニ. 24.75</p>
<p>9 図のように三相電源から、三相負荷（定格電圧 200 [V]、定格消費電力 20 [kW]、遅れ力率 0.8）に電気を供給している配電線路がある。図のように低圧進相コンデンサ（容量 15 [kvar]）を設置して、力率を改善した場合の変化として、誤っているものは。</p> <p>ただし、電源電圧は一定であるとし、負荷のインピーダンスも負荷電圧にかかわらず一定とする。なお、配電線路の抵抗は 1 線当たり 0.1 [Ω] とし、線路のリアクタンスは無視できるものとする。</p> 	<p>イ. 線電流 I が減少する。 ロ. 線路の電力損失が減少する。 ハ. 電源からみて、負荷側の無効電力が減少する。 ニ. 線路の電圧降下が増加する。</p>
<p>10 浮動充電方式の直流電源装置の構成図として、正しいものは。</p>	<p>イ.  ロ. </p> <p>ハ.  ニ. </p>
<p>11 三相かご形誘導電動機の始動方法として、用いられないものは。</p>	<p>イ. 二次抵抗始動 ロ. 全電圧始動（直入れ） ハ. スターデルタ始動 ニ. リアクトル始動</p>

問 い	答 え
<p>12 図の Q 点における水平面照度が 8 [lx] であった。点光源 A の光度 I [cd] は。</p> 	<p>イ. 50 ロ. 160 ハ. 250 ニ. 320</p>
<p>13 図に示すサイリスタ（逆阻止 3 端子サイリスタ）回路の出力電圧 v_o の波形として、得ることのできない波形は。 ただし、電源電圧は正弦波交流とする。</p> 	<p>イ.  ロ. </p> <p>ハ.  ニ. </p>
<p>14 写真に示す品物の名称は。</p> 	<p>イ. アウトレットボックス ロ. コンクリートボックス ハ. フロアボックス ニ. スイッチボックス</p>
<p>15 写真に示す品物の名称は。</p> 	<p>イ. シーリングフィッティング ロ. カップリング ハ. ユニバーサル ニ. ターミナルキャップ</p>
<p>16 タービン発電機の記述として、誤っているものは。</p>	<p>イ. タービン発電機は、水車発電機に比べて回転速度が高い。 ロ. 回転子は、円筒回転界磁形が用いられる。 ハ. タービン発電機は、駆動力として蒸気圧などを利用している。 ニ. 回転子は、一般に縦軸形が採用される。</p>

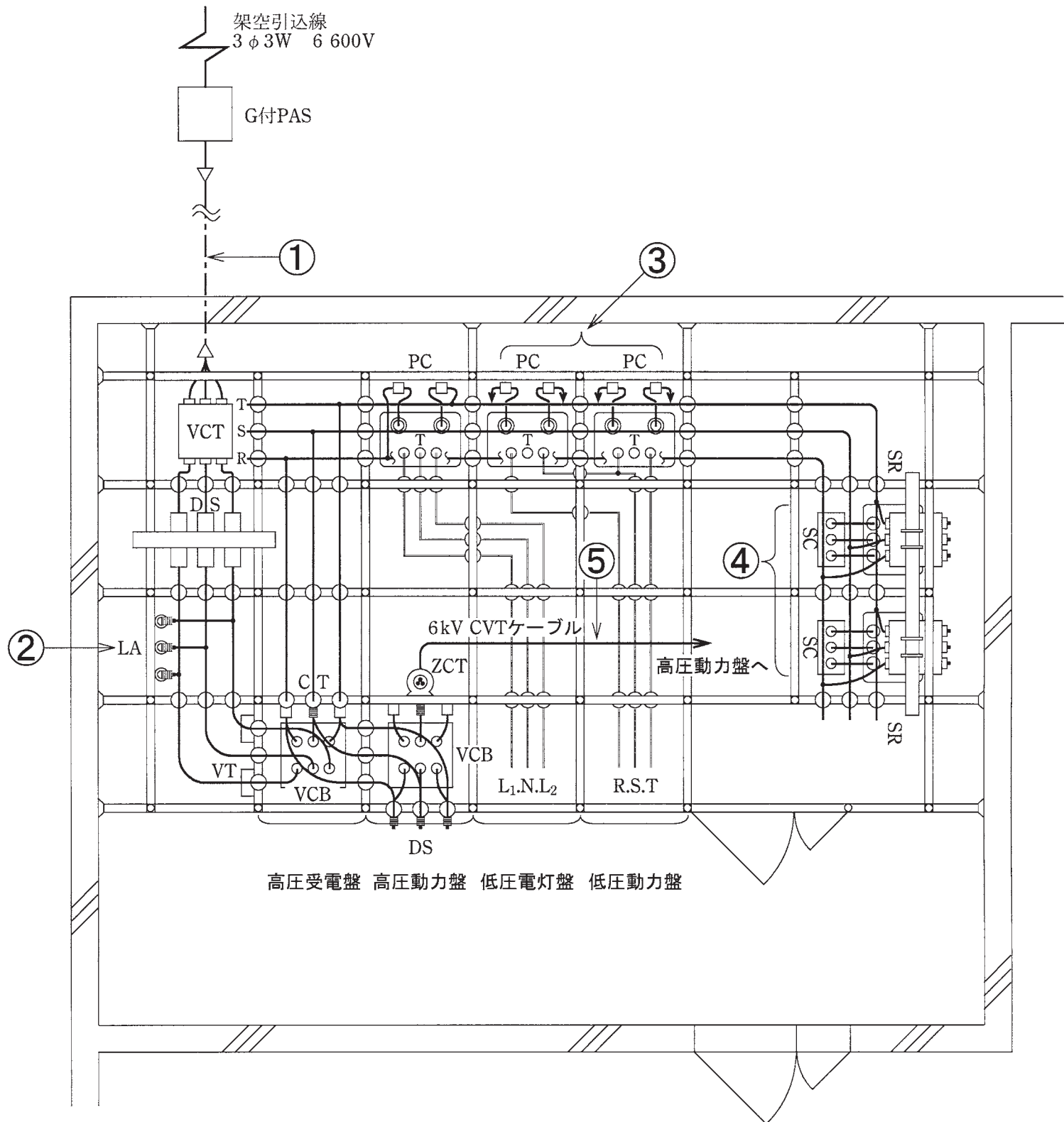
問 い	答 え
<p>17 架空送電線路に使用されるアーマロッドの記述として、正しいものは。</p>	<p>イ. がいしの両端に設け、がいしや電線を雷の異常電圧から保護する。 ロ. 電線と同種の金属を電線に巻きつけ補強し、電線の振動による素線切れなどを防止する。 ハ. 電線におもりとして取付け、微風により生じる電線の振動を吸収し、電線の損傷などを防止する。 ニ. 多導体に使用する間隔材で強風による電線相互の接近・接触や負荷電流、事故電流による電磁吸引力のための素線の損傷を防止する。</p>
<p>18 コージェネレーションシステムに関する記述として、最も適切なものは。</p>	<p>イ. 受電した電気と常時連系した発電システム ロ. 電気と熱を併せ供給する発電システム ハ. 深夜電力を利用した発電システム ニ. 電気集じん装置を利用した発電システム</p>
<p>19 同一容量の単相変圧器を並行運転するための条件として、必要でないものは。</p>	<p>イ. 各変圧器の極性を一致させて結線すること。 ロ. 各変圧器の変圧比が等しいこと。 ハ. 各変圧器のインピーダンス電圧が等しいこと。 ニ. 各変圧器の効率が等しいこと。</p>
<p>20 次の文章は、電気設備の技術基準で定義されている調相設備についての記述である。 「調相設備とは、<input type="text"/>を調整する電気機械器具をいう。」 上記の空欄にあてはまる語句として、正しいものは。</p>	<p>イ. 受電電力 ロ. 最大電力 ハ. 無効電力 ニ. 皮相電力</p>
<p>21 次の機器のうち、高頻度開閉を目的に使用されるものは。</p>	<p>イ. 高圧交流負荷開閉器 ロ. 高圧交流遮断器 ハ. 高圧交流電磁接触器 ニ. 高圧断路器</p>
<p>22 写真に示す機器の略号（文字記号）は。</p> 	<p>イ. PC ロ. CB ハ. LBS ニ. DS</p>
<p>23 写真の矢印で示す部分の主な役割は。</p> 	<p>イ. 水の浸入を防止する。 ロ. 電流の不均衡を防止する。 ハ. 遮へい端部の電位傾度を緩和する。 ニ. 機械的強度を補強する。</p>

問 い	答 え
<p>24 人体の体温を検知して自動的に開閉するスイッチで、玄関の照明などに用いられるスイッチの名称は。</p>	<p>イ. 遅延スイッチ ロ. 自動点滅器 ハ. リモコンセレクトスイッチ ニ. 熱線式自動スイッチ</p>
<p>25 引込柱の支線工事に使用する材料の組合せとして、正しいものは。</p> 	<p>イ. 巻付グリップ、スリーブ、アンカ ロ. 耐張クランプ、玉がいし、亜鉛めっき鋼より線 ハ. 耐張クランプ、巻付グリップ、スリーブ ニ. 亜鉛めっき鋼より線、玉がいし、アンカ</p>
<p>26 写真に示す工具の名称は。</p> 	<p>イ. ケーブルジャッキ ロ. パイプベンダ ハ. 延線ローラ ニ. ワイヤストリップ</p>
<p>27 接地工事に関する記述として、不適切なものは。</p>	<p>イ. 人が触れるおそれのある場所で、B種接地工事の接地線を地表上2[m]までCD管で保護した。 ロ. D種接地工事の接地極をA種接地工事の接地極（避雷器用を除く）と共用して、接地抵抗を10[Ω]以下とした。 ハ. 地中に埋設する接地極に大きさが900[mm]×900[mm]×1.6[mm]の銅板を使用した。 ニ. 接触防護措置を施していない400[V]低圧屋内配線において、電線を収めるための金属管にC種接地工事を施した。</p>
<p>28 高圧屋内配線を、乾燥した場所であって展開した場所に施設する場合の記述として、不適切なものは。</p>	<p>イ. 高圧ケーブルを金属管に収めて施設した。 ロ. 高圧ケーブルを金属ダクトに収めて施設した。 ハ. 接触防護措置を施した高圧絶縁電線ががいし引き工事により施設した。 ニ. 高圧絶縁電線を金属管に収めて施設した。</p>
<p>29 ライティングダクト工事の記述として、誤っているものは。</p>	<p>イ. ライティングダクトを1.5[m]の支持間隔で造営材に堅ろうに取り付けた。 ロ. ライティングダクトの終端部を閉そくするために、エンドキャップを取り付けた。 ハ. ライティングダクトの開口部を人が容易に触れるおそれがないので、上向きに取り付けた。 ニ. ライティングダクトにD種接地工事を施した。</p>

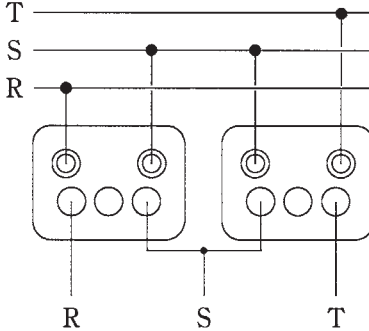
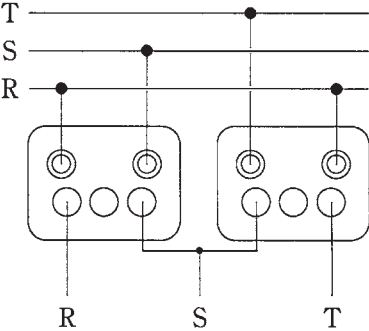
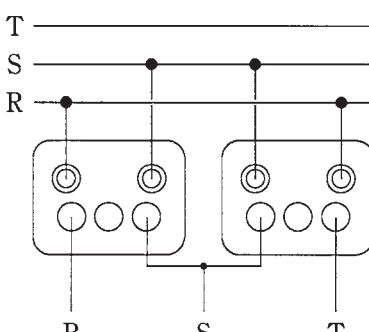
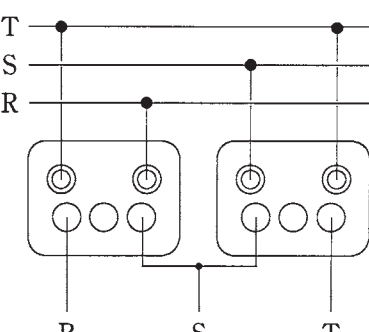
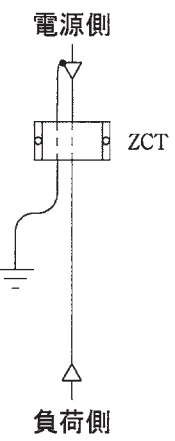
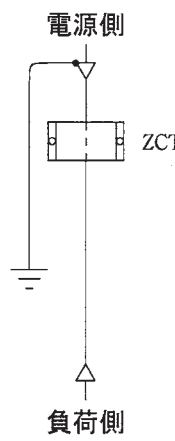
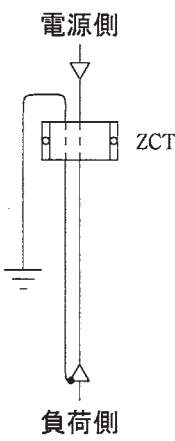
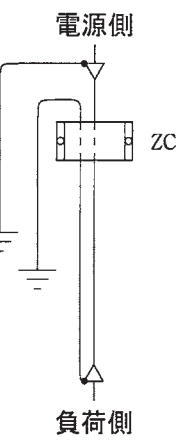
問い30から問い34までは、下の図に関する問いである。

図は、自家用電気工作物構内の受電設備を表した図である。この図に関する各問いには、4通りの答え（イ、ロ、ハ、ニ）が書いてある。それぞれの問いに対して、答えを1つ選びなさい。

〔注〕図において、問いに直接関係のない部分等は、省略又は簡略化してある。



問 い	答 え
<p>30 ①に示す高圧引込ケーブルに関する施工方法等で、不適切なものは。</p>	<p>イ. ケーブルには、トリプレックス形6 600V 架橋ポリエチレン絶縁ビニルシースケーブルを使用して施工した。</p> <p>ロ. 施設場所が重汚損を受けるおそれのある塩害地区なので、屋外部分の終端処理はゴムとう管形屋外終端処理とした。</p> <p>ハ. 電線の太さは、受電する電流、短時間耐電流などを考慮し、電気事業者と協議して選定した。</p> <p>ニ. ケーブルの引込口は、水の浸入を防止するためケーブルの太さ、種類に適合した防水処理を施した。</p>

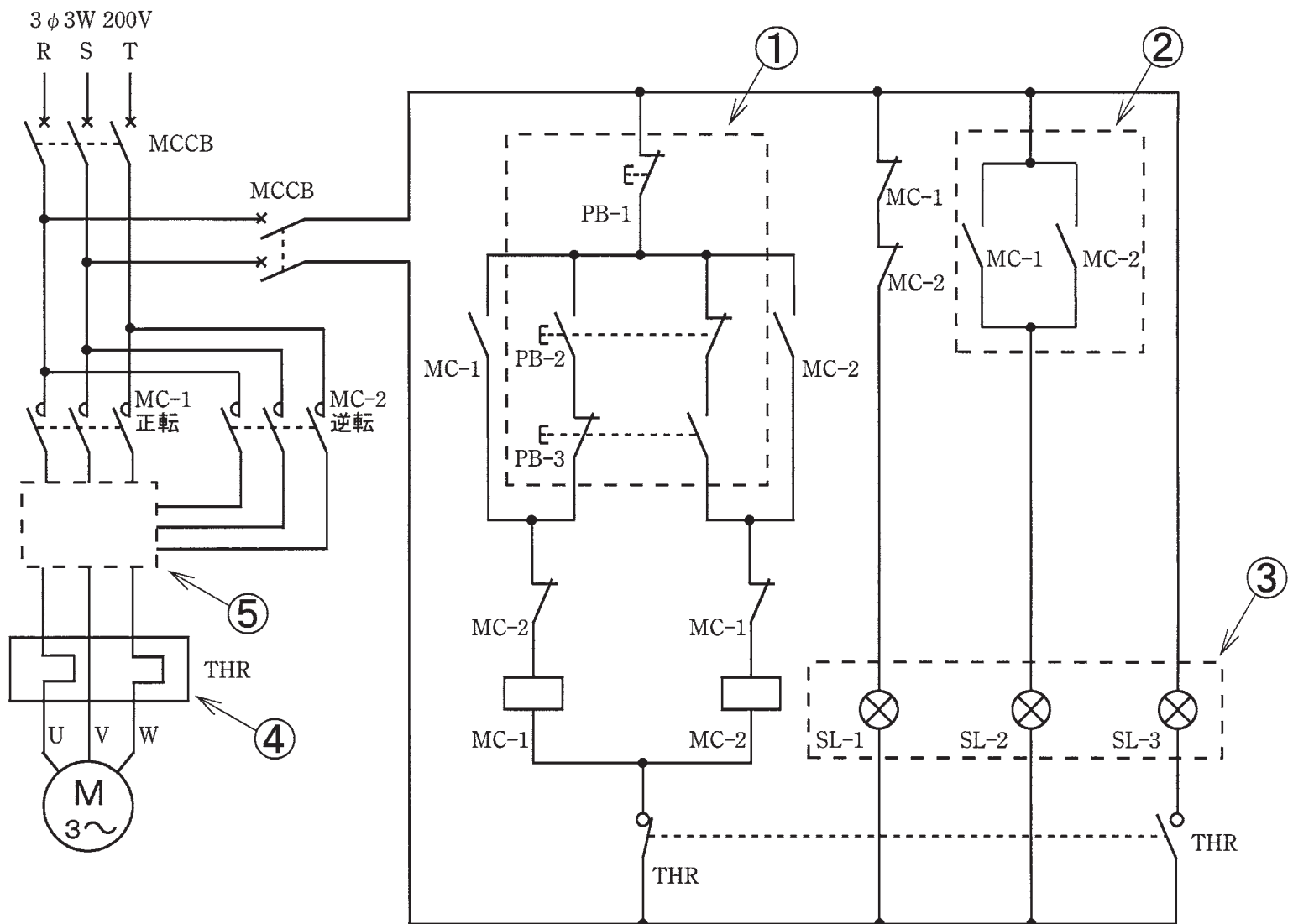
問 い	答 え
<p>31 ②に示す避雷器の設置に関する記述として、不適切なものは。</p>	<p>イ. 受電電力 500 [kW] 未満の需要場所では避雷器の設置義務はないが、雷害の多い地区であり、電路が架空電線路に接続されているので、引込口の近くに避雷器を設置した。</p> <p>ロ. 保安上必要なため、避雷器には電路から切り離せるように断路器を施設した。</p> <p>ハ. 避雷器の接地は A 種接地工事とし、サージインピーダンスをできるだけ低くするため、接地線を太く短くした。</p> <p>ニ. 避雷器には電路を保護するため、その電源側に限流ヒューズを施設した。</p>
<p>32 ③に示す変圧器は、単相変圧器 2 台を使用して三相 200 [V] の動力電源を得ようとするものである。この回路の高圧側の結線として、正しいものは。</p>	<p>イ. </p> <p>ロ. </p> <p>ハ. </p> <p>ニ. </p>
<p>33 ④に示す高圧進相コンデンサ設備は、自動力率調整装置によって自動的に力率調整を行うものである。この設備に関する記述として、不適切なものは。</p>	<p>イ. 負荷の力率変動に対してできるだけ最適な調整を行うよう、コンデンサは異容量の 2 群構成とした。</p> <p>ロ. 開閉装置は、開閉能力に優れ自動で開閉できる、高圧交流真空電磁接触器を使用した。</p> <p>ハ. 進相コンデンサの一次側には、限流ヒューズを設けた。</p> <p>ニ. 進相コンデンサに、コンデンサリアクタンスの 5 [%] の直列リアクトルを設けた。</p>
<p>34 ⑤に示す高圧ケーブル内で地絡が発生した場合、確実に地絡事故を検出できるケーブルシールドの接地方法として、正しいものは。</p>	<p>イ. </p> <p>ロ. </p> <p>ハ. </p> <p>ニ. </p>

問 い	答 え
<p>35 電気設備の技術基準の解釈において、停電が困難なため低圧屋内配線の絶縁性能を、漏えい電流を測定して判定する場合、使用電圧が 100 [V] の回路の漏えい電流の上限値として、適切なものは。</p>	<p>イ. 0.1 [mA] ロ. 0.2 [mA] ハ. 1.0 [mA] ニ. 2.0 [mA]</p>
<p>36 電気設備の技術基準の解釈において、D 種接地工事に関する記述として、誤っているものは。</p>	<p>イ. 接地抵抗値は、100 [Ω] 以下であること。 ロ. 接地抵抗値は、低圧電路において、地絡を生じた場合に 0.5 秒以内に当該電路を自動的に遮断する装置を施設するときは、500 [Ω] 以下であること。 ハ. D 種接地工事を施す金属体と大地との間の電気抵抗値が 10 [Ω] 以下でなければ、D 種接地工事を施したものとみなされない。 ニ. 接地線は故障の際に流れる電流を安全に通じることができるものであること。</p>
<p>37 公称電圧 6.6 [kV] で受電する高圧受電設備の遮断器、変圧器などの高圧側機器（避雷器を除く）を一括で絶縁耐力試験を行う場合、試験電圧 [V] の計算式は。</p>	<p>イ. $6\,600 \times 1.5$ ロ. $6\,600 \times \frac{1.15}{1.1} \times 1.5$ ハ. $6\,600 \times 1.5 \times 2$ ニ. $6\,600 \times \frac{1.15}{1.1} \times 2$</p>
<p>38 電気工事業の業務の適正化に関する法律において、正しいものは。</p>	<p>イ. 電気工事士は、電気事業者の監督の下で、電気用品安全法の表示が付されていない電気用品を電気工事に使用することができる。 ロ. 電気事業者が、電気工事の施工場所に二日間で完了する工事予定であったため、代表者の氏名等を記載した標識を掲げなかった。 ハ. 電気事業者が、電気工事ごとに配線図等を帳簿に記載し、3 年経ったので廃棄した。 ニ. 一般用電気工事の作業に従事する者は、主任電気工事士がその職務を行うため必要があると認めてする指示に従わなければならない。</p>
<p>39 電気用品安全法の適用を受けるもののうち、特定電気用品でないものは。</p>	<p>イ. 差込み接続器（定格電圧 125 [V]、定格電流 15 [A]） ロ. タイムスイッチ（定格電圧 125 [V]、定格電流 15 [A]） ハ. 合成樹脂製のケーブル配線用スイッチボックス ニ. 600V ビニル絶縁ビニルシースケーブル（導体の公称断面積が 8 [mm²]、3 心）</p>
<p>40 電気事業法において、一般電気事業者が行う一般用電気工作物の調査に関する記述として、適切でないものは。</p>	<p>イ. 一般電気事業者は、調査を登録調査機関に委託することができる。 ロ. 一般用電気工作物が設置された時に調査が行われなかった。 ハ. 一般用電気工作物の調査が 4 年に 1 回以上行われている。 ニ. 登録点検業務受託法人に点検が委託されている一般用電気工作物についても調査する必要がある。</p>

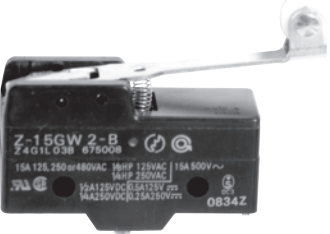
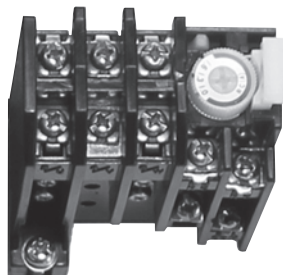


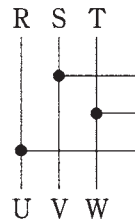
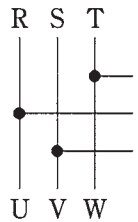
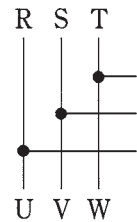

問題 2. 配線図 1 (問題数 5、配点は 1 問当たり 2 点)

図は、三相誘導電動機を、押しボタンスイッチの操作により正逆運転させる制御回路である。この図の矢印で示す 5 箇所に関する各問いには、4 通りの答え (イ、ロ、ハ、ニ) が書いてある。それぞれの問いに対して、答えを 1 つ選びなさい。

[注] 図において、問いに直接関係のない部分等は、省略又は簡略化してある。



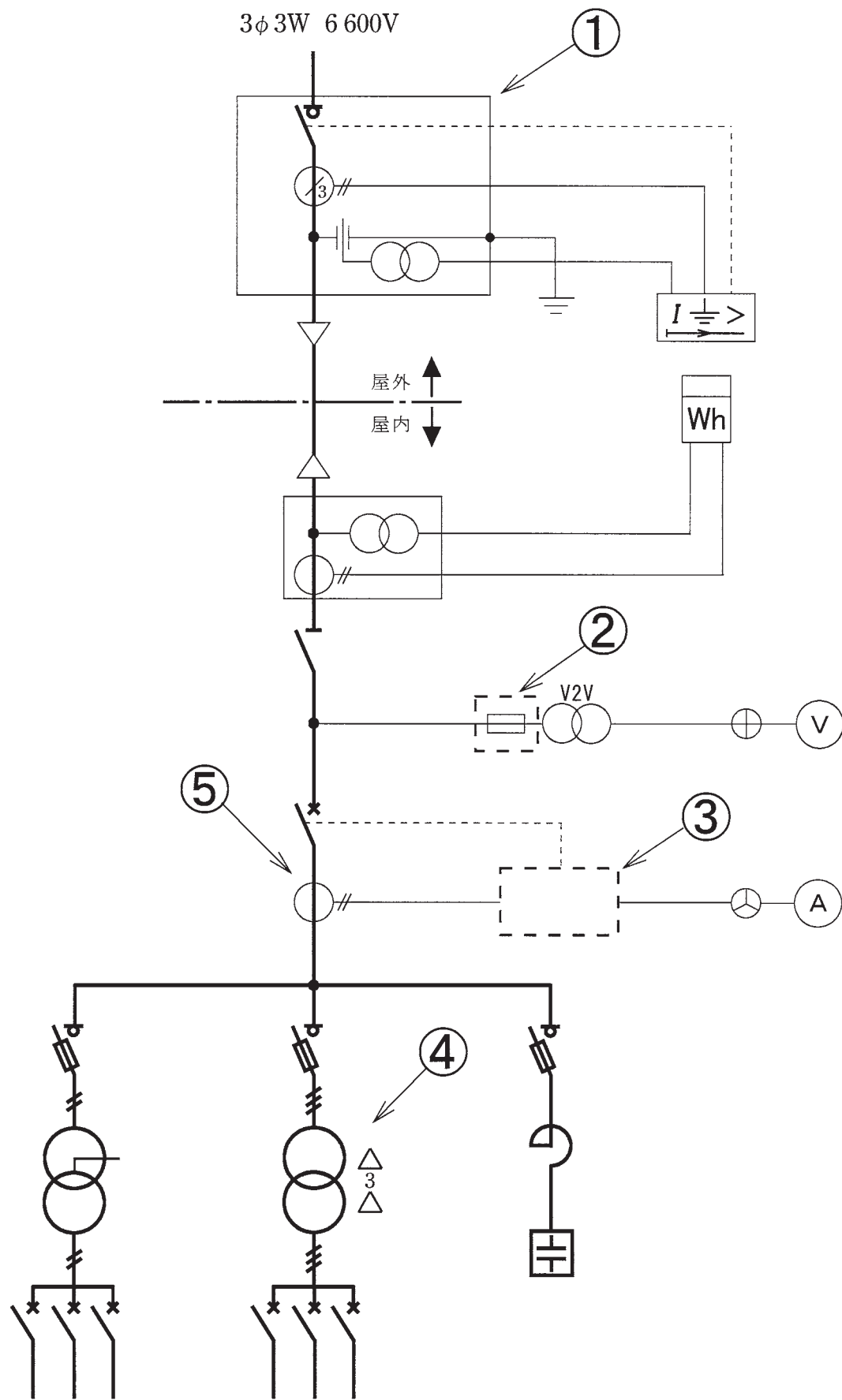
問 い	答 え
41 ①で示す押しボタンスイッチの操作で、停止状態から正転運転した後、逆転運転までの手順として、正しいものは。	イ. PB-3 → PB-2 → PB-1 ロ. PB-3 → PB-1 → PB-2 ハ. PB-2 → PB-1 → PB-3 ニ. PB-2 → PB-3 → PB-1
42 ②で示す回路の名称として、正しいものは。	イ. AND 回路 ロ. OR 回路 ハ. NAND 回路 ニ. NOR 回路
43 ③で示す各表示灯の用途は。	イ. SL-1 停止表示 SL-2 運転表示 SL-3 故障表示 ロ. SL-1 運転表示 SL-2 故障表示 SL-3 停止表示 ハ. SL-1 正転運転表示 SL-2 逆転運転表示 SL-3 故障表示 ニ. SL-1 故障表示 SL-2 正転運転表示 SL-3 逆転運転表示



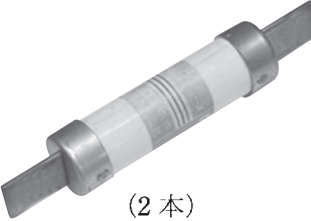
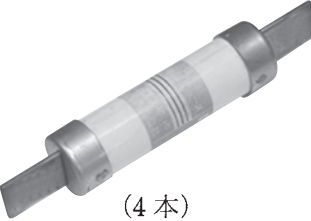
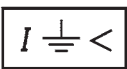
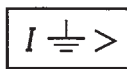

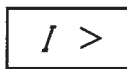




問 い	答 え
<p>44 ④で示す図記号の機器は。</p>	<p>イ. </p> <p>ロ. </p> <p>ハ. </p> <p>ニ. </p>
<p>45 ⑤で示す部分の結線図で、正しいものは。</p>	<p>イ. </p> <p>ロ. </p> <p>ハ. </p> <p>ニ. </p>

問題 3. 配線図 2 (問題数 5、配点は 1 問当たり 2 点)

図は、高圧受電設備の単線結線図である。この図の矢印で示す 5 箇所に関する各問いには、4 通りの答え (イ、ロ、ハ、ニ) が書いてある。それぞれの問いに対して、答えを 1 つ選びなさい。

[注] 図において、問いに直接関係のない部分等は、省略又は簡略化してある。



問 い	答 え
46 ①で示す機器の役割は。	イ. 需要家側電気設備の地絡事故を検出し、高圧交流負荷開閉器を開放する。 ロ. 電気事業者側の地絡事故を検出し、高圧断路器を開放する。 ハ. 需要家側電気設備の地絡事故を検出し、高圧断路器を開放する。 ニ. 電気事業者側の地絡事故を検出し、高圧交流遮断器を自動遮断する。
47 ②の部分に施設する機器と使用する本数は。	イ.  (2本) ロ.  (4本) ハ.  (2本) ニ.  (4本)
48 ③で示す部分に設置する機器の図記号と略号（文字記号）の組合せは。	イ.  OCGR ロ.  OCGR ハ.  OCR ニ.  OCR
49 ④に設置する機器と台数は。	イ.  (3台) ロ.  (3台) ハ.  (1台) ニ.  (1台)
50 ⑤で示す機器の二次側電路に施す接地工事の種類は。	イ. A種接地工事 ロ. B種接地工事 ハ. C種接地工事 ニ. D種接地工事

平成26年度第一種電気工事士筆記試験の解答（平成26年10月5日（日）実施）

問	解答
1	イ
2	ハ
3	ハ
4	ニ
5	イ
6	イ
7	ロ
8	ロ
9	ニ
10	ハ

問	解答
11	イ
12	ハ
13	ニ
14	ロ
15	イ
16	ニ
17	ロ
18	ロ
19	ニ
20	ハ

問	解答
21	ハ
22	イ
23	ハ
24	ニ
25	ニ
26	ロ
27	イ
28	ニ
29	ハ
30	ロ

問	解答
31	ニ
32	イ
33	ニ
34	イ
35	ハ
36	ハ
37	ロ
38	ニ
39	ハ
40	ロ

問	解答
41	ハ
42	ロ
43	イ
44	ロ
45	ハ
46	イ
47	ロ
48	ニ
49	イ
50	ニ