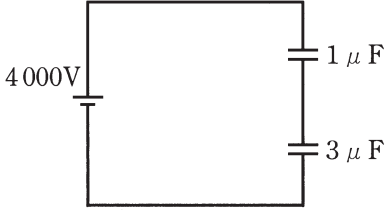
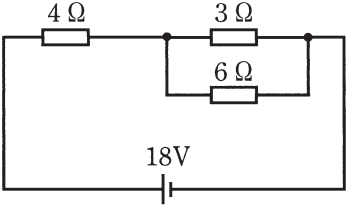
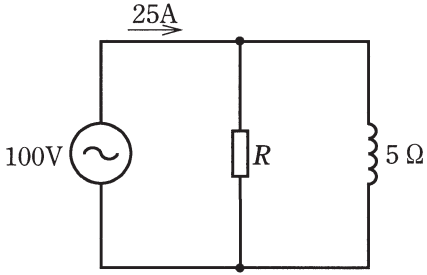
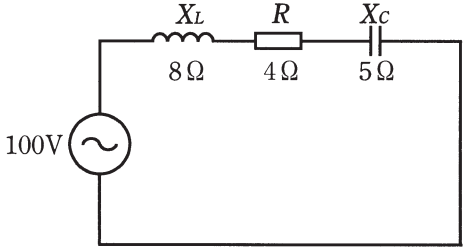
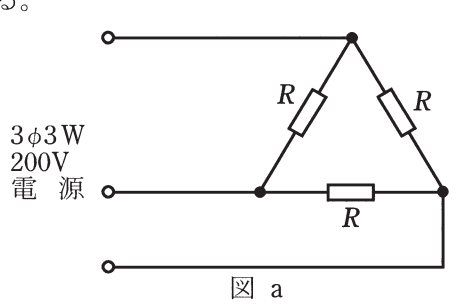
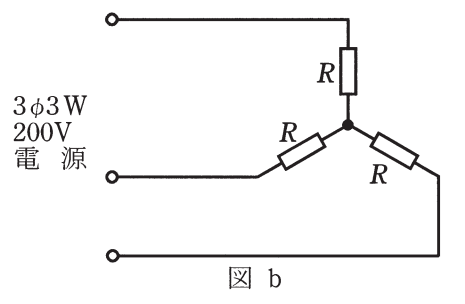
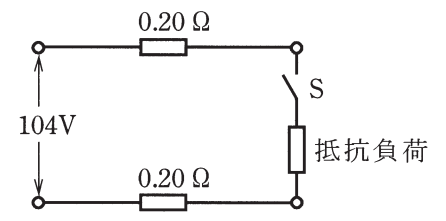
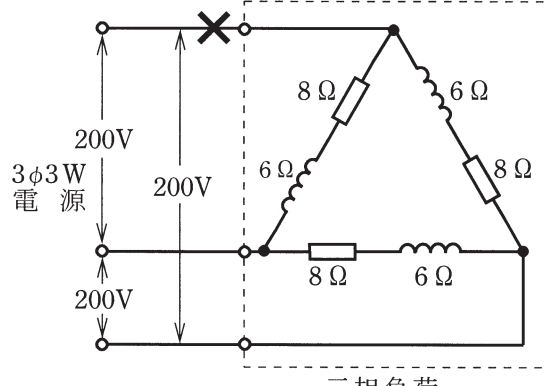


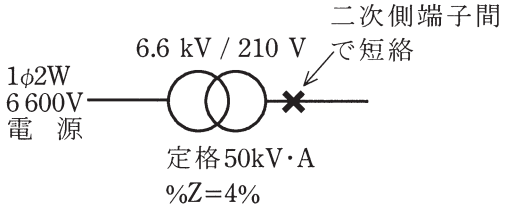
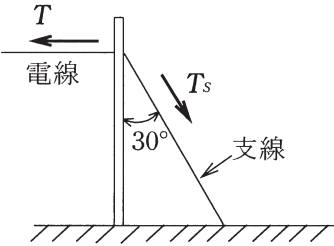
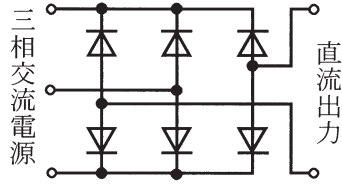
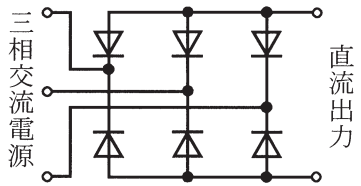
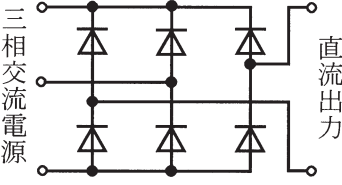
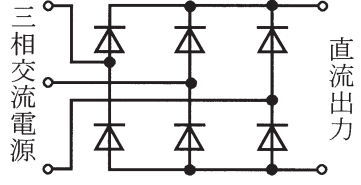


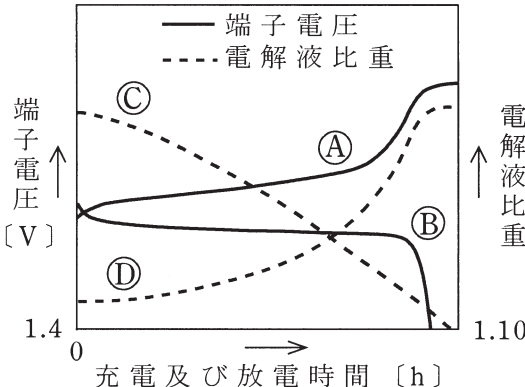

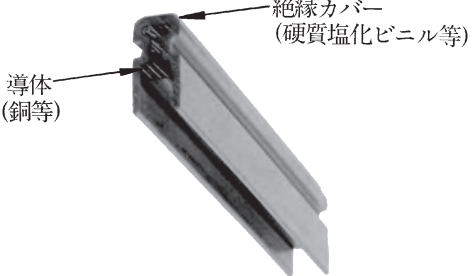
問題 1. 一般問題 (問題数 40、配点は 1 問当たり 2 点)

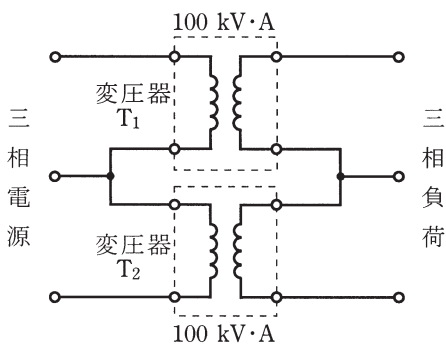
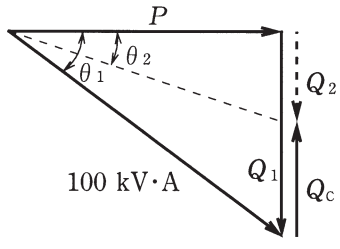
次の各問いには 4 通りの答え (イ、ロ、ハ、ニ) が書いてある。それぞれの問いに対して答えを 1 つ選びなさい。


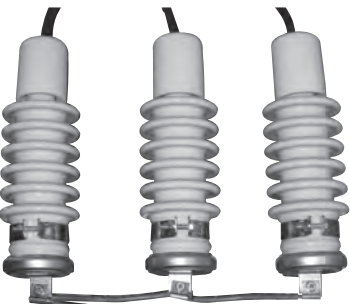

	問 い	答 え
1	<p>図のような回路において、静電容量 $1\text{ }\mu\text{F}$ のコンデンサに蓄えられる静電エネルギー[J] は。</p> 	<p>イ. 0.75 ロ. 3.0 ハ. 4.5 ニ. 9.0</p>
2	<p>図のような回路において、抵抗 $3\text{ }\Omega$ の消費電力 [W] は。</p> 	<p>イ. 3 ロ. 6 ハ. 12 ニ. 36</p>
3	<p>図のような回路において、電源電圧は 100 [V]、回路電流は 25 [A]、リアクタンスは $5\text{ }\Omega$ である。この回路の抵抗 R の消費電力 [W] は。</p> 	<p>イ. 1000 ロ. 1500 ハ. 2000 ニ. 2500</p>
4	<p>図のような回路において、電源電圧は 100 [V]、誘導性リアクタンス $X_L=8\text{ }\Omega$、抵抗 $R=4\text{ }\Omega$、容量性リアクタンス $X_C=5\text{ }\Omega$ である。回路の消費電力 [kW] は。</p> 	<p>イ. 1.0 ロ. 1.2 ハ. 1.6 ニ. 2.0</p>

問 い	答 え
<p>5 図 a の三相交流回路の消費電力は、図 b の三相交流回路の消費電力の何倍か。</p> <p>ただし、電源は三相 200 [V]、抵抗 $R=25 [\Omega]$ とする。</p>  <p>図 a</p>  <p>図 b</p>	<p>イ. 0.58 ロ. 1.00 ハ. 1.73 ニ. 3.00</p>
<p>6 図のような単相 2 線式配電線路で、電源電圧は 104 [V]、電線 1 線当たりの抵抗は 0.20 [Ω] である。スイッチ S を閉じると、抵抗負荷の両端の電圧は 100 [V] になった。この負荷を 10 分間使用した場合、負荷に供給されるエネルギー [kJ] は。</p> <p>ただし、電源電圧は一定とする。</p> 	<p>イ. 24 ロ. 600 ハ. 1000 ニ. 1200</p>
<p>7 図のような配電線路において、図中の \times 印の箇所 で断線した場合、負荷の全消費電力 [kW] は。</p> <p>ただし、負荷の抵抗は 8 [Ω]、リアクタンスは 6 [Ω] で、配電線路のインピーダンスは無視し、電源電圧は一定とする。</p>  <p>三相負荷</p>	<p>イ. 3.6 ロ. 4.8 ハ. 7.2 ニ. 9.6</p>

問 い	答 え
<p>8 定格容量50[kV・A]、定格一次電圧 6 600 [V]、 定格二次電圧 210 [V]、百分率インピーダンス 4 [%] の単相変圧器がある。一次側に定格電 圧が加わっている状態で二次側端子間で短絡 した場合、二次側の短絡電流 [kA] は。</p> <p>ただし、変圧器より電源側のインピーダン スは無視するものとする。</p> 	<p>イ. 0.19 □. 0.60 ハ. 1.89 ニ. 5.95</p>
<p>9 図のように取り付け角度が 30 [°] となる ように支線を施設する場合、支線の許容張力 を $T_s=24$ [kN] とし、支線の安全率を 2 とす ると、電線の水平張力 T の最大値 [kN] は。</p> 	<p>イ. 6 □. 10 ハ. 12 ニ. 24</p>
<p>10 全電化マンション等で一般に使われている 電磁調理器の加熱方式は。</p>	<p>イ. 誘導加熱 □. 抵抗加熱 ハ. 赤外線加熱 ニ. 誘電加熱</p>
<p>11 三相全波整流回路のダイオード 6 個の結線 として、正しいものは。</p>	<p>イ.  □. </p> <p>ハ.  ニ. </p>

問 い	答 え
<p>12 図は、鉛蓄電池の端子電圧・電解液比重の充電及び放電特性曲線である。組合せとして、正しいものは。</p> 	<p>イ. ① 充電時 ② 放電時 ③ 充電時 ④ 放電時 ロ. ① 充電時 ② 放電時 ③ 放電時 ④ 充電時 ハ. ① 放電時 ② 充電時 ③ 充電時 ④ 放電時 ニ. ① 放電時 ② 充電時 ③ 放電時 ④ 充電時</p>
<p>13 コンピュータ等の電源側の停電及び瞬時電圧低下に対する対策のために使用されるものは。</p>	<p>イ. 無停電電源装置 (UPS) ロ. 可変電圧可変周波数制御装置 (VVVF) ハ. 自動電圧調整装置 (AVR) ニ. フリッカ継電器 (FCR)</p>
<p>14 写真に示す材料の名称は。</p> 	<p>イ. 合成樹脂製可とう電線管用エンドカバー ロ. 合成樹脂製可とう電線管用エンドボックス ハ. 合成樹脂製可とう電線管用ターミナルボックス ニ. 合成樹脂製可とう電線管用ターミナルキャップ</p>
<p>15 写真に示す品物の主な用途は。</p> 	<p>イ. サイン電球などを多数並べて取り付けてそれに電気を供給する。 ロ. ショールーム等で照明器具の取付位置の変更を容易にする電源として使用する。 ハ. ホイストなど移動して使用する電気機器に電気を供給する。 ニ. パイプフレーム式屋外受電設備の高圧母線として、雨水や汚染を防ぐ目的で使用する。</p>
<p>16 全揚程が H [m]、揚水量が Q [m³/s] である揚水ポンプの電動機の入力 [kW] を示す式は。ただし、電動機の効率を η_m、ポンプの効率を η_p とする。</p>	<p>イ. $\frac{9.8QH}{\eta_p\eta_m}$ ロ. $\frac{QH}{9.8\eta_p\eta_m}$ ハ. $\frac{9.8H\eta_p\eta_m}{Q}$ ニ. $\frac{QH\eta_p\eta_m}{9.8}$</p>

問 い	答 え
<p>17 太陽光発電に関する記述として、誤っているものは。</p>	<p>イ. 太陽電池は、半導体の pn 接合部に光が当たると電圧を生じる性質を利用し、太陽光エネルギーを電気エネルギーとして取り出すものである。</p> <p>ロ. 太陽電池の出力は直流であり、交流機器の電源として用いる場合は、インバータを必要とする。</p> <p>ハ. 太陽光発電設備を電気事業者の電力系統に連系させる場合は、系統連系保護装置を必要とする。</p> <p>ニ. 太陽電池を使用して 1 [kW] の出力を得るには、一般的に 1 [m²] 程度の受光面積の太陽電池を必要とする。</p>
<p>18 送電用変圧器の中性点接地方式に関する記述として、誤っているものは。</p>	<p>イ. 非接地方式は、中性点を接地しない方式で、異常電圧が発生しやすい。</p> <p>ロ. 直接接地方式は、中性点を導線で接地する方式で、地絡電流が小さい。</p> <p>ハ. 抵抗接地方式は、中性点を一般的に 100 ~ 1000 [Ω] 程度の抵抗で接地する方式で、1 線地絡電流を 100 ~ 300 [A] 程度にしたものが多い。</p> <p>ニ. 消弧リアクトル接地方式は、中性点を送電線路の対地静電容量と並列共振するようなリアクトルで接地する方式である。</p>
<p>19 図のように単相変圧器 T₁、T₂ を結線した場合の最大出力 [kV・A] は。</p> <p>ただし、変圧器は過負荷で運転しないものとする。</p> 	<p>イ. 100 ロ. 141 ハ. 173 ニ. 200</p>
<p>20 B 種接地工事の接地抵抗値を求めるのに必要とするものは。</p>	<p>イ. 変圧器の低圧側電路の長さ [m]</p> <p>ロ. 変圧器の高圧側電路の 1 線地絡電流 [A]</p> <p>ハ. 変圧器の容量 [kV・A]</p> <p>ニ. 変圧器の高圧側ヒューズの定格電流 [A]</p>
<p>21 容量 100 [kV・A]、力率 80 [%] (遅れ) の負荷を有する高圧受電設備に高圧進相コンデンサを設置し、力率を 95 [%] (遅れ) 程度に改善したい。必要なコンデンサの容量 Q_c [kvar] として、適切なものは。</p> <p>ただし、cos θ₂ が 0.95 のときの tan θ₂ は 0.33 とする。</p> 	<p>イ. 20 ロ. 35 ハ. 75 ニ. 100</p>

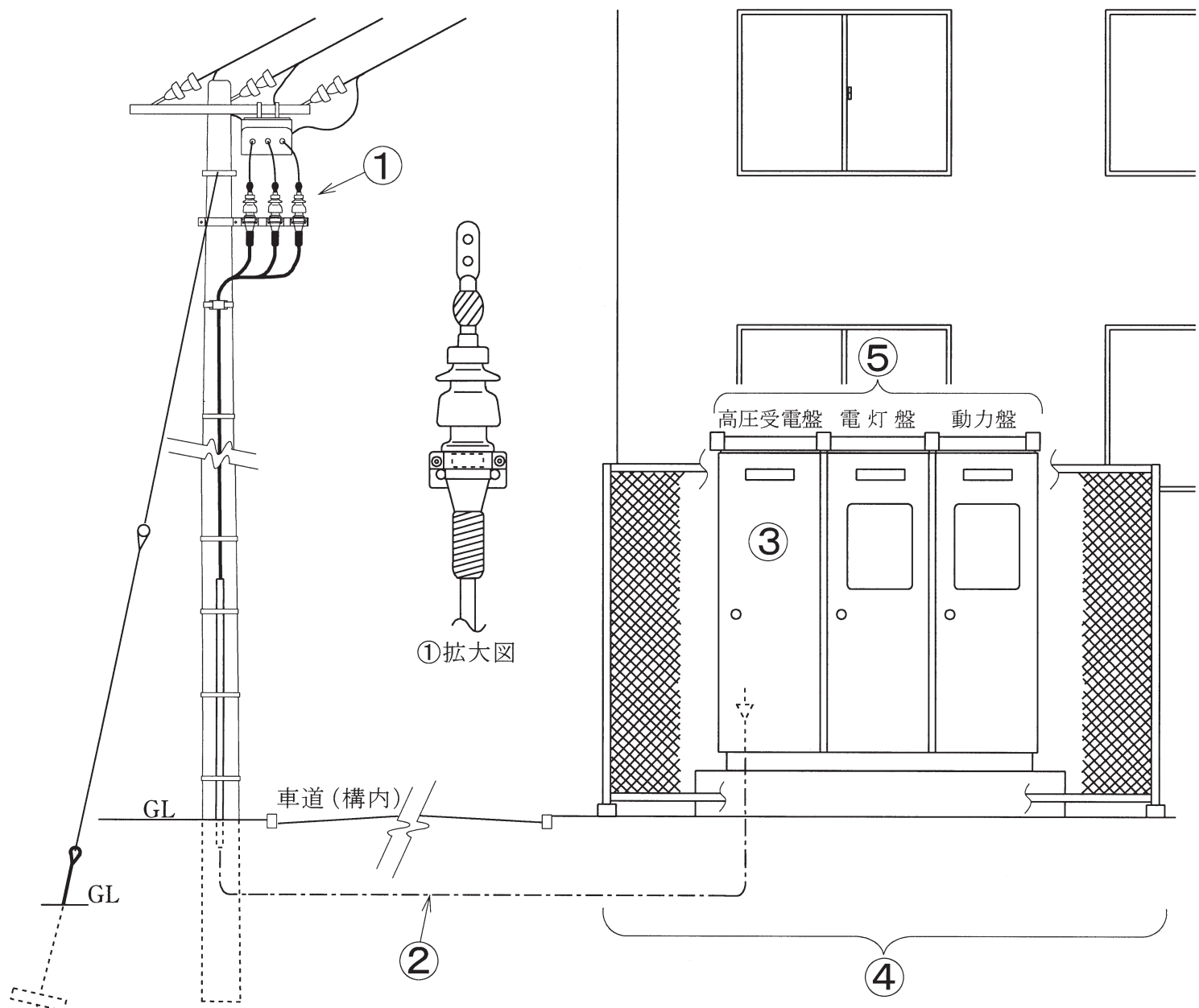
問 い	答 え
<p>22 写真に示す品物の用途は。</p> 	<p>イ. 高電圧を低電圧に変圧する。 ロ. 負荷の力率を改善する。 ハ. 高調波電流を抑制する。 ニ. 大電流を小電流に変流する。</p>
<p>23 写真に示す品物の用途は。</p> 	<p>イ. 高圧電路の短絡保護 ロ. 高圧電路の過負荷保護 ハ. 高圧電路の地絡保護 ニ. 高圧電路の雷電圧保護</p>
<p>24 低圧の配線器具等の施設方法に関する記述として、不適切なものは。</p>	<p>イ. 洗濯機用コンセントとして接地極および接地端子付コンセントを施設し、D種接地工事を施した。 ロ. ユニットバスの洗面台に設けられているコンセントの電源回路に漏電遮断器(定格感度電流 15[mA]以下、動作時間 0.1 秒以下の電流動作形)を設けた。 ハ. 定格電流 20[A] の配線用遮断器で保護されている電路に定格電流 30[A] のコンセントを施設した。 ニ. ケーブル工事において、コンセントと電話端子を合成樹脂製の共有ボックスに収容して施設する場合、電線相互が接触しないように合成樹脂製の隔壁を設けた。</p>
<p>25 写真に示す材料の名称は。</p> 	<p>イ. インサート ロ. フィックスチュアスタッド ハ. ボルト形コネクタ ニ. ユニバーサルエルボ</p>
<p>26 工具類に関する記述として、誤っているものは。</p>	<p>イ. 油圧式圧着工具は、油圧力を利用し、主として太い電線などの圧着接続を行う工具で、成形確認機構がなければならない。 ロ. 水準器は、配電盤や分電盤などの据え付け時の水平調整などに使用される。 ハ. ノックアウトパンチは、分電盤等の鉄板に穴をあける工具である。 ニ. 高速切断機は、といしを高速で回転させ鋼材等の切断及び研削をする工具であり、研削にはといしの側面を使用する。</p>
<p>27 アクセスフロア内の低圧屋内配線等に関する記述として、不適切なものは。</p>	<p>イ. フロア内のケーブル配線にはビニル外装ケーブル以外の電線を使用できない。 ロ. 移動電線を引き出すフロアの貫通部分は、移動電線を損傷しないよう適切な処置を施す。 ハ. フロア内では、電源ケーブルと弱電流電線が接触しないようセパレータ等による混触防止措置を施す。 ニ. 分電盤は原則としてフロア内に施設しない。</p>

問 い	答 え
28 高圧屋内配線を、乾燥し展開した場所で、かつ、人が触れるおそれがない場所に施設する方法として、 不適切なものは 。	イ. 高圧ケーブルを金属管に収めて施設した。 ロ. 高圧絶縁電線を金属管に収めて施設した。 ハ. 高圧ケーブルを金属ダクトに収めて施設した。 ニ. 高圧絶縁電線をがいし引き工事により施設した。
29 接地工事に関する記述として、 不適切なものは 。	イ. 人が触れるおそれのある場所の B 種接地工事の接地線を地表上 2 [m] まで金属管で保護した。 ロ. A 種接地工事の接地極（避雷器用を除く）と D 種接地工事の接地極を共用して、接地抵抗を 10 [Ω] 以下とした。 ハ. 地中に埋設する接地極に大きさが 900 [mm] × 900 [mm] × 1.6 [mm] の銅板を使用した。 ニ. 人が触れるおそれのある場所の 400 [V] 低圧屋内配線において、電線を収めるための金属管に C 種接地工事を施した。

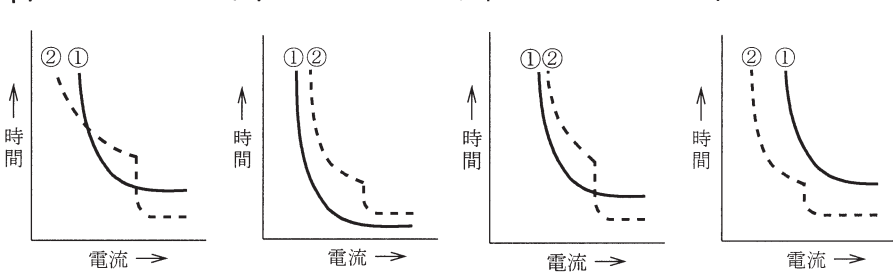
問い30から問い34は、下の図に関する問いである。

図は、自家用電気工作物（500 [kW] 未満）の引込柱から屋外キュービクル式高圧受電設備に至る施設の見取図である。この図に関する各問いには、4通りの答え（イ、ロ、ハ、ニ）が書いてある。それぞれの問いに対して、答えを一つ選びなさい。

〔注〕 図において、問いに直接関係ない部分等は、省略又は簡略化してある。



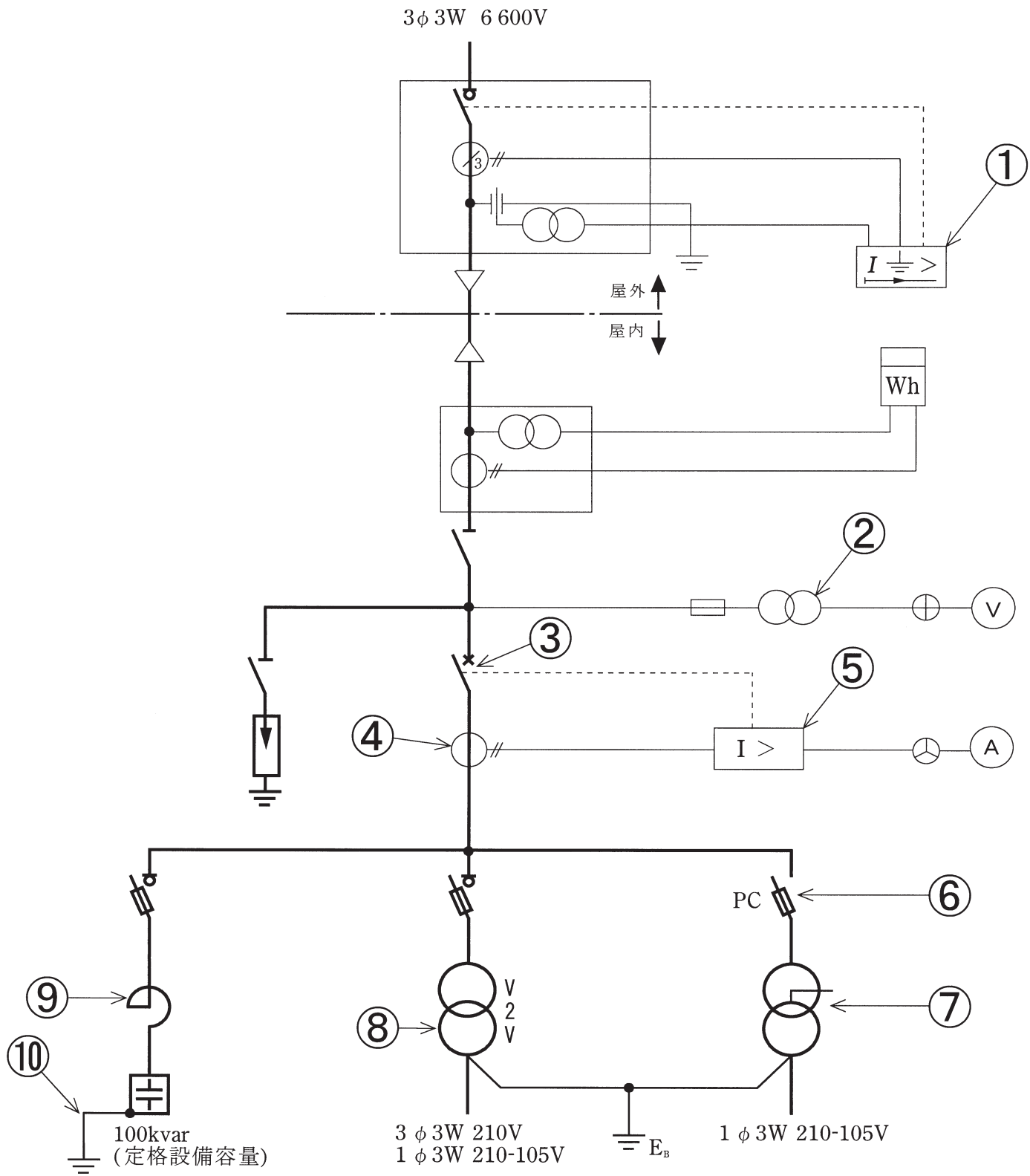
問 い		答 え
30	①で示すケーブル終端接続部の名称は。	イ. テープ巻形屋外終端接続部 ロ. ゴムストレスコーン形屋外終端接続部 ハ. ゴムとう管形屋外終端接続部 ニ. 耐塩害終端接続部
31	②に示す構内の地中電線路を施設する場合の施工方法として、不適切なものは。	イ. 地中電線路を直接埋設式により施設し、長さが 20 [m] であったので電圧の表示を省略した。 ロ. 地中電線を収める防護装置に鋼管を使用した管路式とし、管路の接地を省略した。 ハ. 地中電線を収める防護装置に波付硬質合成樹脂管 (FEP) を使用した。 ニ. 地中電線に堅ろうながい装を有するケーブルを使用し、埋設深さ(土冠)を 1.2 [m] とした。
32	③に示す高圧受電盤内の主遮断装置に、限流ヒューズ付高圧交流負荷開閉器を使用できる設備容量の最大値は。	イ. 200 [kW] ロ. 300 [kW] ハ. 300 [kV・A] ニ. 500 [kV・A]
33	④に示す屋外キュービクルの施設に関する記述として、不適切なものは。	イ. キュービクル式受電設備 (消防長が火災予防上支障がないと認める構造を有するキュービクル式受電設備は除く。) を、窓など開口部のある建築物に近接して施設することになったので、建築物から 2 [m] の距離を保って施設した。 ロ. キュービクルの周囲の保有距離は、1 [m] + 保安上有効な距離以上とした。 ハ. キュービクルの基礎は、耐震性を考慮し、十分な強度を有する基礎とした。 ニ. キュービクルの施設場所は、一般の人が容易に近づける場所なので、キュービクルの周囲にさくを設置した。
34	⑤に示す受電設備の維持管理に必要な定期点検で通常行わないものは。	イ. 接地抵抗の測定 ロ. 絶縁抵抗の測定 ハ. 保護継電器試験 ニ. 絶縁耐力試験
35	最大使用電圧 6900 [V] の交流電路に使用するケーブルの絶縁耐力試験を直流電圧で行う場合の試験電圧 [V] の計算式は。	イ. 6900×1.5 ロ. 6900×2 ハ. $6900 \times 1.5 \times 2$ ニ. $6900 \times 2 \times 2$
36	自家用電気工作物として施設する電路又は機器について、D 種接地工事を施さなければならないものは。	イ. 定格電圧 400 [V] の電動機の鉄台 ロ. 高圧計器用変成器の二次側電路 ハ. 6.6 [kV] / 210 [V] の変圧器の低圧側の中性点 ニ. 高圧電路に施設する避雷器

問 い	答 え
<p>37 CB 形高圧受電設備と配電用変電所の過電流継電器との保護協調がとれているものは。</p> <p>ただし、図中①の曲線は配電用変電所の過電流継電器動作特性を示し、②の曲線は高圧受電設備の過電流継電器動作特性+CBの遮断特性を示す。</p>	<p>イ. ロ. ハ. ニ.</p> 
<p>38 電気用品安全法の適用を受ける特定電気用品は。</p>	<p>イ. 定格電圧 100 [V] の電力量計</p> <p>ロ. 定格電圧 100 [V] の携帯発電機</p> <p>ハ. フロアダクト</p> <p>ニ. 定格電圧 200 [V] の進相コンデンサ</p>
<p>39 第一種電気工事士の免状の交付を受けている者でなければ従事できない作業は。</p>	<p>イ. 最大電力 600 [kW] の需要設備の 6.6 [kV] 受電用ケーブルを管路に収める作業</p> <p>ロ. 出力 500 [kW] の発電所の配電盤を造営材に取り付ける作業</p> <p>ハ. 最大電力 400 [kW] の需要設備の 6.6 [kV] 変圧器に電線を接続する作業</p> <p>ニ. 配電電圧 6.6 [kV] の配電用変電所内の電線相互を接続する作業</p>
<p>40 電気工事業の業務の適正化に関する法律において、主任電気工事士になれる者は。</p>	<p>イ. 認定電気工事従事者認定証の交付を受け、かつ、電気工事に関し 2 年の実務経験を有する者</p> <p>ロ. 第二種電気工事士免状の交付を受け、かつ、電気工事に関し 2 年の実務経験を有する者</p> <p>ハ. 第三種電気主任技術者免状の交付を受けた者</p> <p>ニ. 第一種電気工事士免状の交付を受けた者</p>

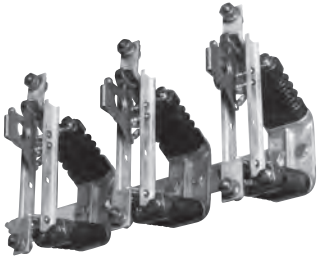

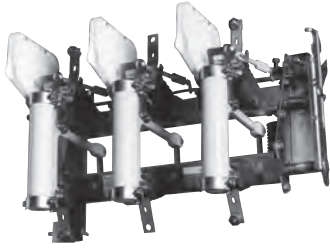
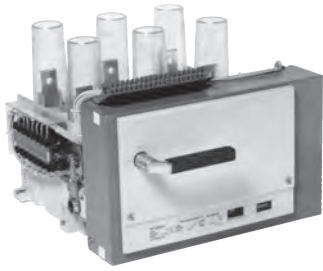
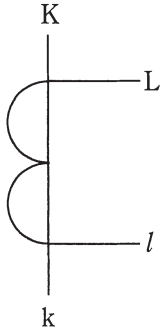
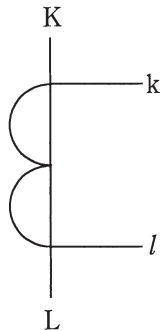
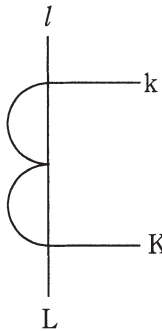
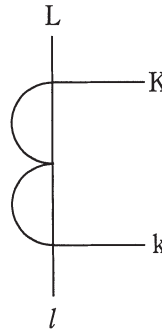
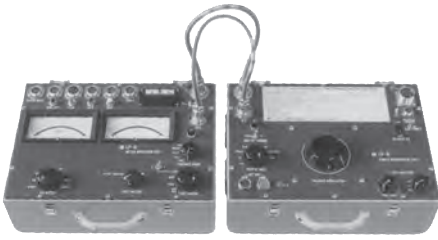

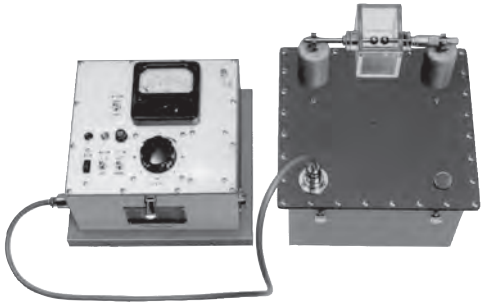

問題 2. 配線図 (問題数 10、配点は 1 問当たり 2 点)





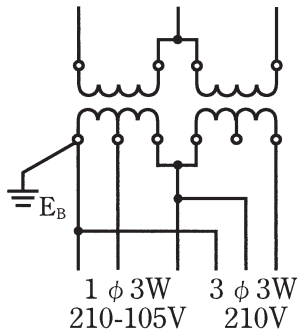
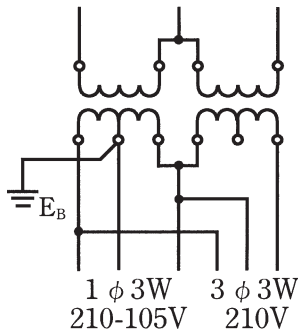
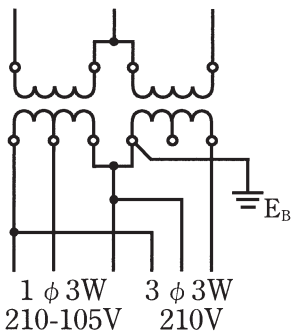
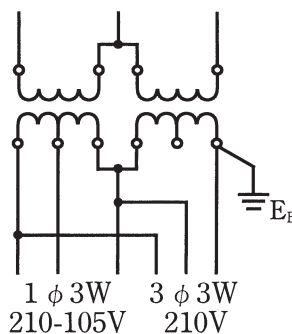
図は、高圧受電設備の単線結線図である。この図の矢印で示す 10 箇所に関する各問いには、4 通りの答え (イ、ロ、ハ、ニ) が書いてある。それぞれの問いに対して、答えを 1 つ選びなさい。

[注] 図において、問いに直接関係のない部分等は、省略又は簡略化してある。



問 い		答 え			
41	①で示す機器の略号 (文字記号) は。	イ. GR	ロ. OCR	ハ. DGR	ニ. OCGR

問 い	答 え
42 ②で示す機器の定格一次電圧〔kV〕と定格二次電圧〔V〕は。	イ. 6.0〔kV〕 105〔V〕 □. 6.0〔kV〕 110〔V〕 ハ. 6.6〔kV〕 105〔V〕 ニ. 6.6〔kV〕 110〔V〕
43 ③に設置する機器は。	イ.  ハ.  □.  ニ. 
44 ④で示す機器の端子記号を表したもので、正しいものは。	イ.  □.  ハ.  ニ. 
45 ⑤で示す機器の動作特性試験に用いるものは。	イ.  ハ.  □.  ニ. 

問 い	答 え
46 ⑥の機器で使用するヒューズは。	イ.  ロ.  ハ.  ニ. 
47 ⑦の部分に使用できる変圧器の最大容量 [kV・A] は。	イ. 50 ロ. 100 ハ. 200 ニ. 300
48 ⑧で示す変圧器の結線図において、B種接地工事を施した図で、正しいものは。	イ.  ロ.  ハ.  ニ. 
49 ⑨で示す機器の容量 [kvar] として、最も適切なものは。	イ. 3 ロ. 6 ハ. 18 ニ. 30
50 ⑩の部分に使用する軟銅線の直径の最小値 [mm] は。	イ. 1.6 ロ. 2.0 ハ. 2.6 ニ. 3.2

平成23年度第一種電気工事士筆記試験の解答（平成23年10月2日（日）実施）

問	解答
1	ハ
2	ハ
3	ロ
4	ハ
5	ニ
6	ロ
7	ロ
8	ニ
9	イ
10	イ

問	解答
11	ニ
12	ロ
13	イ
14	イ
15	ハ
16	イ
17	ニ
18	ロ
19	ハ
20	ロ

問	解答
21	ロ
22	ハ
23	ニ
24	ハ
25	イ
26	ニ
27	イ
28	ロ
29	イ
30	ニ

問	解答
31	イ
32	ハ
33	イ
34	ニ
35	ハ
36	ロ
37	ニ
38	ロ
39	ハ
40	ニ

問	解答
41	ハ
42	ニ
43	ニ
44	ロ
45	イ
46	イ
47	ニ
48	ロ
49	ロ
50	ハ