

第一種

筆記試験

[試験時間 2時間20分]

令和3年度

試験が始まる前に、次の注意事項をよく読んでおいてください。

受験番号とマーキングが正しいか
受験票と照合してください

1. 答案用紙（マークシート）の記入方法について

- (1) HBの鉛筆（又はHBの芯を用いたシャープペンシル）を使用して、答案用紙に例示された「良い例」にならって、マーク（濃く塗りつぶす）してください。塗りつぶしが薄く、機械で読み取れない場合は、採点されません。色鉛筆及びボールペン等は、絶対に使用しないでください。

- (2) 訂正する場合は、プラスチック消しゴムできれいに、完全に消してください。
- (3) 答案用紙の記入欄、解答欄以外の余白及び裏面には、何も記入しないでください。
- (4) 答案用紙に印字された、受験番号及び受験番号の塗りつぶしマークが自分の受験票の受験番号と一致しているか確認した後、記入欄に氏名、生年月日を必ず記入してください。

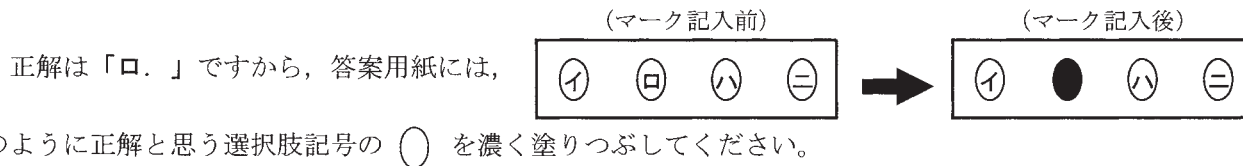
注）受験番号が間違っているマークシートの場合は、試験監督員に申し出てください。

2. 解答の記入方法について

- (1) 解答は四肢択一式ですから、1問につき答えを1つだけ選択（マーク）してください。
- (2) 答案用紙に解答を記入する場合は、次の例にならって答案用紙の解答欄の符号にマークしてください。

（解答記入例）

問 い	答 え
日本で一番人口の多い都道府県は。	イ. 北海道 ロ. 東京都 ハ. 大阪府 ニ. 沖縄県



答案用紙は、機械で読み取りますので、「1. 答案用紙（マークシート）の記入方法について」、「2. 解答の記入方法について」の指示に従わない場合は、採点されませんので特に注意してください。

<筆記試験受験上の注意事項>

- (1) 電卓（電子式卓上計算機）、スマートフォン、携帯電話及び電卓機能・通信機能のある時計等は、使用できません。（持参した場合は、電源を切って、しまっておいてください）
- (2) 机の上に出してよいものは、次のものだけです。
 - ・受験票 ・HBの鉛筆（シャープペンシルを含む） ・鉛筆削り ・プラスチック消しゴム ・時計
 - ・定規 ・ストップウォッチ ・眼鏡 ・ルーペ ・色鉛筆、色ボールペン

試験問題に使用する図記号等と国際規格の本試験での取り扱いについて

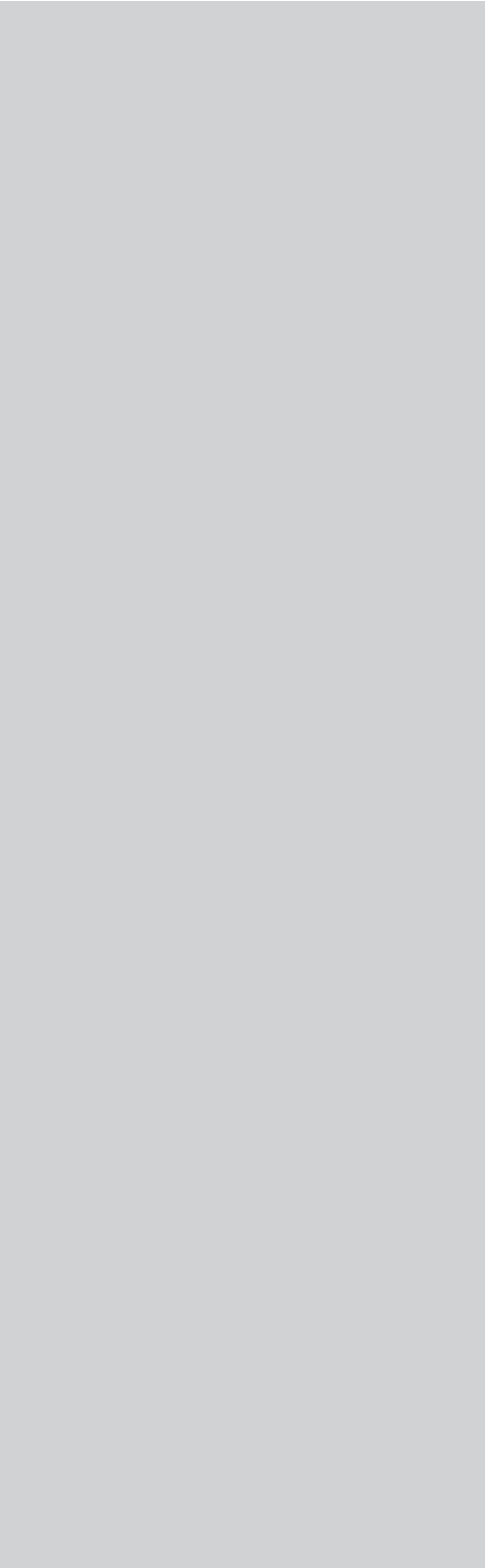
1. 試験問題に使用する図記号等

試験問題に使用される図記号は、原則として「JIS C 0617-1～13 電気用図記号」及び「JIS C 0303：2000 構内電気設備の配線用図記号を使用することとします。

2. 「電気設備の技術基準の解釈」の適用について

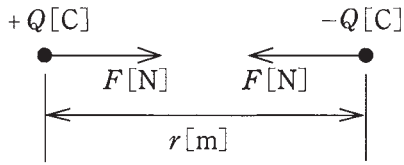
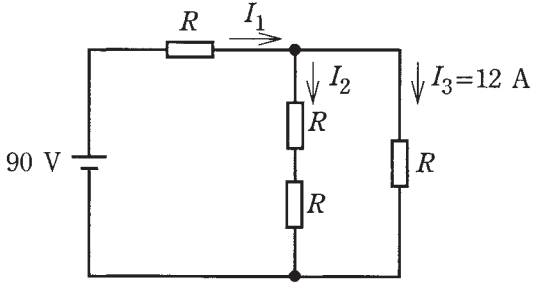
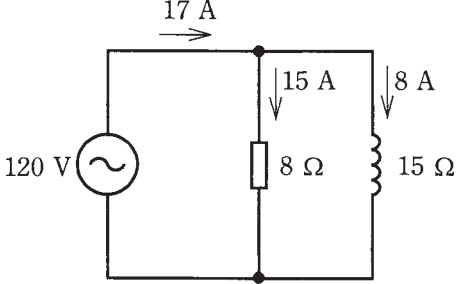
「電気設備の技術基準の解釈について」の第218条、第219条の「国際規格の取り入れ」の条項は本試験には適用しません。

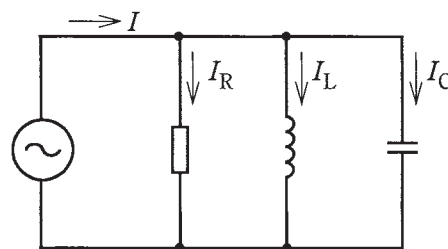
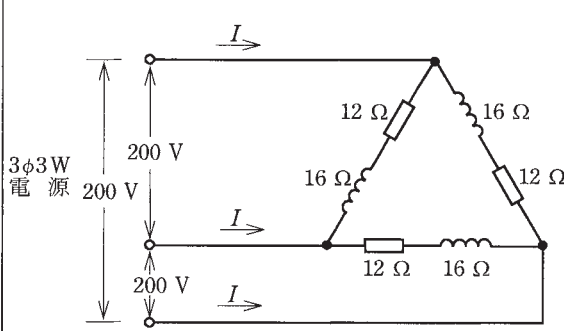
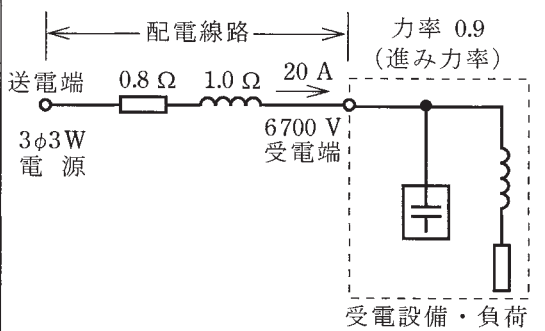
カナ氏名（字数制限の省略あり）								
デンコウ タロウ								
試験地								
東京都								
受験番号								
2	1	5	3	0	1	0	1	A
0	0	0	0	0	0	0	0	A
1	1	1	1	1	1	1	1	E
2	2	2	2	2	2	2	2	F
3	3	3	3	3	3	3	3	G
4	4	4	4	4	4	4	4	K
5	5	5	5	5	5	5	5	P
6	6	6	6	6	6	6	6	T
7	7	7	7	7	7	7	7	
8	8	8	8	8	8	8	8	
9	9	9	9	9	9	9	9	

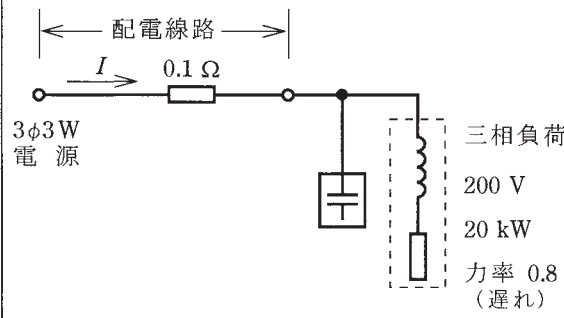
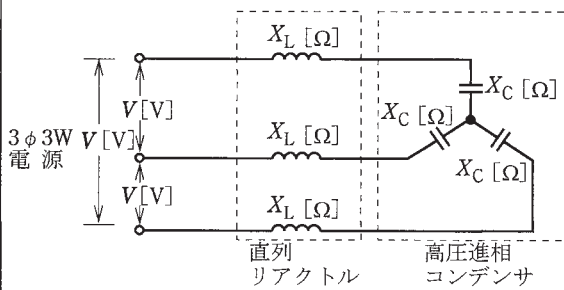


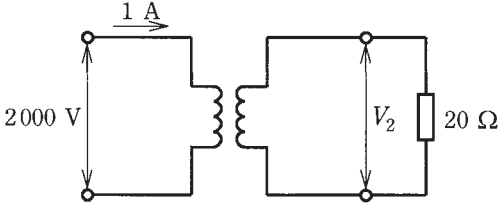
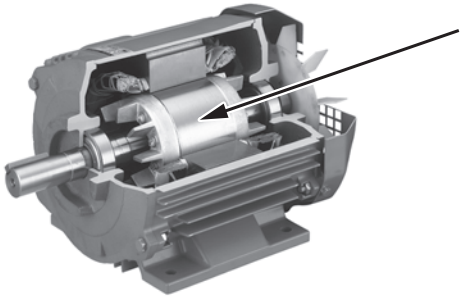
問題 1. 一般問題 (問題数 40, 配点は 1 問当たり 2 点)

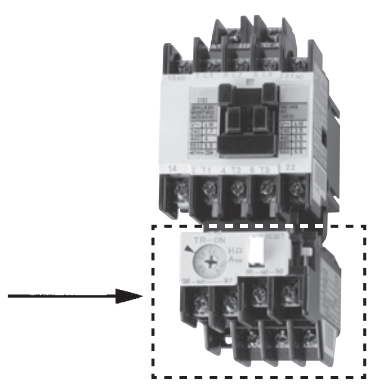
次の各問いには 4 通りの答え (イ, ロ, ハ, ニ) が書いてある。それぞれの問いに対して答えを 1 つ選びなさい。
 なお、選択肢が数値の場合は、最も近い値を選びなさい。

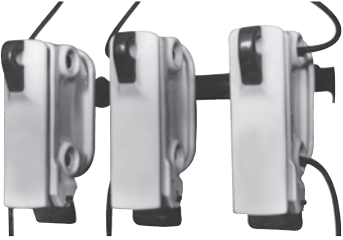


	問 い	答 え
1	<p>図のように、空気中に距離 r [m] 離れて、2 つの点電荷 $+Q$ [C] と $-Q$ [C] があるとき、これらの点電荷間に働く力 F [N] は。</p> 	<p>イ. $\frac{Q}{r^2}$ に比例する ロ. $\frac{Q}{r}$ に比例する ハ. $\frac{Q^2}{r^2}$ に比例する ニ. $\frac{Q^3}{r}$ に比例する</p>
2	<p>図のような直流回路において、4 つの抵抗 R は同じ抵抗値である。回路の電流 I_3 が 12 A であるとき、抵抗 R の抵抗値 [Ω] は。</p> 	<p>イ. 2 ロ. 3 ハ. 4 ニ. 5</p>
3	<p>図のような交流回路において、電源電圧は 120 V, 抵抗は 8Ω, リアクタンスは 15Ω, 回路電流は 17 A である。この回路の力率 [%] は。</p> 	<p>イ. 38 ロ. 68 ハ. 88 ニ. 98</p>

問 い	答 え
<p>4 図に示す交流回路において、回路電流 I の値が最も小さくなる I_R, I_L, I_C の値の組合せとして、正しいものは。</p> 	<p> $I_R = 8A$ $I_R = 8A$ $I_R = 8A$ $I_R = 8A$ イ. $I_L = 9A$ ㊦. $I_L = 2A$ ハ. $I_L = 10A$ ニ. $I_L = 10A$ $I_C = 3A$ $I_C = 8A$ $I_C = 2A$ $I_C = 10A$ </p>
<p>5 図のような三相交流回路において、線電流 I の値 [A] は。</p> 	<p>イ. 5.8 ㊦. 10.0 ハ. 17.3 ニ. 20.0</p>
<p>6 図のような、三相3線式配電線路で、受電端電圧が6700V、負荷電流が20A、深夜で軽負荷のため力率が0.9(進み力率)のとき、配電線路の送電端の線間電圧 [V] は。</p> <p>ただし、配電線路の抵抗は1線当たり 0.8Ω、リアクタンスは 1.0Ω であるとする。</p> <p>なお、$\cos\theta = 0.9$ のとき $\sin\theta = 0.436$ であるとし、適切な近似式を用いるものとする。</p> 	<p>イ. 6700 ㊦. 6710 ハ. 6800 ニ. 6900</p>

問 い	答 え
<p>7 図のように三相電源から、三相負荷(定格電圧 200 V, 定格消費電力 20 kW, 遅れ力率 0.8)に電気を供給している配電線路がある。配電線路の電力損失を最小とするために必要なコンデンサの容量 [kvar] の値は。</p> <p>ただし、電源電圧及び負荷インピーダンスは一定とし、配電線路の抵抗は 1 線当たり 0.1Ω で、配電線路のリアクタンスは無視できるものとする。</p> 	<p>イ. 10 ロ. 15 ハ. 20 ニ. 25</p>
<p>8 線間電圧 V [kV] の三相配電系統において、受電点からみた電源側の百分率インピーダンスが Z [%] (基準容量: $10 \text{ MV}\cdot\text{A}$) であった。受電点における三相短絡電流 [kA] を示す式は。</p>	<p>イ. $\frac{10\sqrt{3}Z}{V}$ ロ. $\frac{1000}{VZ}$ ハ. $\frac{1000}{\sqrt{3}VZ}$ ニ. $\frac{10Z}{V}$</p>
<p>9 図のように、直列リアクトルを設けた高圧進相コンデンサがある。この回路の無効電力(設備容量) [var] を示す式は。</p> <p>ただし、$X_L < X_C$ とする。</p> 	<p>イ. $\frac{V^2}{X_C - X_L}$ ロ. $\frac{V^2}{X_C + X_L}$ ハ. $\frac{X_C V}{X_C - X_L}$ ニ. $\frac{V}{X_C - X_L}$</p>

問 い	答 え
<p>10 三相かご形誘導電動機の始動方法として、用いられないものは。</p>	<p>イ. 全電圧始動(直入れ) ロ. スターデルタ始動 ハ. リアクトル始動 ニ. 二次抵抗始動</p>
<p>11 図のように、単相変圧器の二次側に $20\ \Omega$ の抵抗を接続して、一次側に $2000\ \text{V}$ の電圧を加えたら一次側に $1\ \text{A}$ の電流が流れた。この時の単相変圧器の二次電圧 V_2 [V] は。</p> <p>ただし、巻線の抵抗や損失を無視するものとする。</p> 	<p>イ. 50 ロ. 100 ハ. 150 ニ. 200</p>
<p>12 電磁調理器(IH 調理器)の加熱方式は。</p>	<p>イ. アーク加熱 ロ. 誘導加熱 ハ. 抵抗加熱 ニ. 赤外線加熱</p>
<p>13 LED ランプの記述として、誤っているものは。</p>	<p>イ. LED ランプは pn 接合した半導体に電圧を加えることにより発光する現象を利用した光源である。 ロ. LED ランプに使用される LED チップ(半導体)の発光に必要な順方向電圧は、直流 $100\ \text{V}$ 以上である。 ハ. LED ランプの発光原理はエレクトロルミネセンスである。 ニ. LED ランプには、青色 LED と黄色を発光する蛍光体を使用し、白色に発光させる方法がある。</p>
<p>14 写真の三相誘導電動機の構造において矢印で示す部分の名称は。</p> 	<p>イ. 固定子巻線 ロ. 回転子鉄心 ハ. 回転軸 ニ. ブラケット</p>

問 い	答 え
<p>15 写真に示す矢印の機器の名称は。</p> 	<p>イ. 自動温度調節器 ロ. 漏電遮断器 ハ. 熱動継電器 ニ. タイムスイッチ</p>
<p>16 水力発電所の水車の種類を，適用落差の最大値の高いものから低いものの順に左から右に並べたものは。</p>	<p>イ. ペルトン水車 フランス水車 プロペラ水車 ロ. ペルトン水車 プロペラ水車 フランス水車 ハ. プロペラ水車 フランス水車 ペルトン水車 ニ. フランス水車 プロペラ水車 ペルトン水車</p>
<p>17 同期発電機を並行運転する条件として，必要でないものは。</p>	<p>イ. 周波数が等しいこと。 ロ. 電圧の大きさが等しいこと。 ハ. 電圧の位相が一致していること。 ニ. 発電容量が等しいこと。</p>
<p>18 単導体方式と比較して，多導体方式を採用した架空送電線路の特徴として，誤っているのは。</p>	<p>イ. 電流容量が大きく，送電容量が増加する。 ロ. 電線表面の電位の傾きが下がり，コロナ放電が発生しやすい。 ハ. 電線のインダクタンスが減少する。 ニ. 電線の静電容量が増加する。</p>
<p>19 ディーゼル発電装置に関する記述として，誤っているものは。</p>	<p>イ. ディーゼル機関は点火プラグが不要である。 ロ. ディーゼル機関の動作工程は，吸気→爆発(燃焼)→圧縮→排気である。 ハ. 回転むらを滑らかにするために，はずみ車が用いられる。 ニ. ビルなどの非常用予備発電装置として，一般に使用される。</p>

問 い	答 え
<p>20 高圧電路に施設する避雷器に関する記述として、誤っているものは。</p>	<p>イ. 雷電流により、避雷器内部の高圧限流ヒューズが溶断し、電気設備を保護した。</p> <p>ロ. 高圧架空電線路から電気の供給を受ける受電電力 500 kW の需要場所の引込口に施設した。</p> <p>ハ. 近年では酸化亜鉛 (ZnO) 素子を使用したものが主流となっている。</p> <p>ニ. 避雷器には A 種接地工事を施した。</p>
<p>21 B 種接地工事の接地抵抗値を求めるのに必要とするものは。</p>	<p>イ. 変圧器の高圧側電路の 1 線地絡電流 [A]</p> <p>ロ. 変圧器の容量 [kV・A]</p> <p>ハ. 変圧器の高圧側ヒューズの定格電流 [A]</p> <p>ニ. 変圧器の低圧側電路の長さ [m]</p>
<p>22 写真に示す機器の文字記号(略号)は。</p> 	<p>イ. CB</p> <p>ロ. PC</p> <p>ハ. DS</p> <p>ニ. LBS</p>
<p>23 写真に示す機器の用途は。</p> 	<p>イ. 力率を改善する。</p> <p>ロ. 電圧を変圧する。</p> <p>ハ. 突入電流を抑制する。</p> <p>ニ. 高調波を抑制する。</p>
<p>24 写真に示すコンセントの記述として、誤っているものは。</p> 	<p>イ. 病院などの医療施設に使用されるコンセントで、手術室や集中治療室 (ICU) などの特に重要な施設に設置される。</p> <p>ロ. 電線及び接地線の接続は、本体裏側の接続用の穴に電線を差し込み、一般のコンセントに比べ外れにくい構造になっている。</p> <p>ハ. コンセント本体は、耐熱性及び耐衝撃性が一般のコンセントに比べて優れている。</p> <p>ニ. 電源の種別 (一般用・非常用等) が容易に識別できるように、本体の色が白の他、赤や緑のコンセントもある。</p>
<p>25 地中に埋設又は打ち込みをする接地極として、不適切なものは。</p>	<p>イ. 縦 900 mm×横 900 mm×厚さ 2.6 mm のアルミ板</p> <p>ロ. 縦 900 mm×横 900 mm×厚さ 1.6 mm の銅板</p> <p>ハ. 直径 14 mm 長さ 1.5 m の銅溶覆鋼棒</p> <p>ニ. 内径 36 mm 長さ 1.5 m の厚鋼電線管</p>

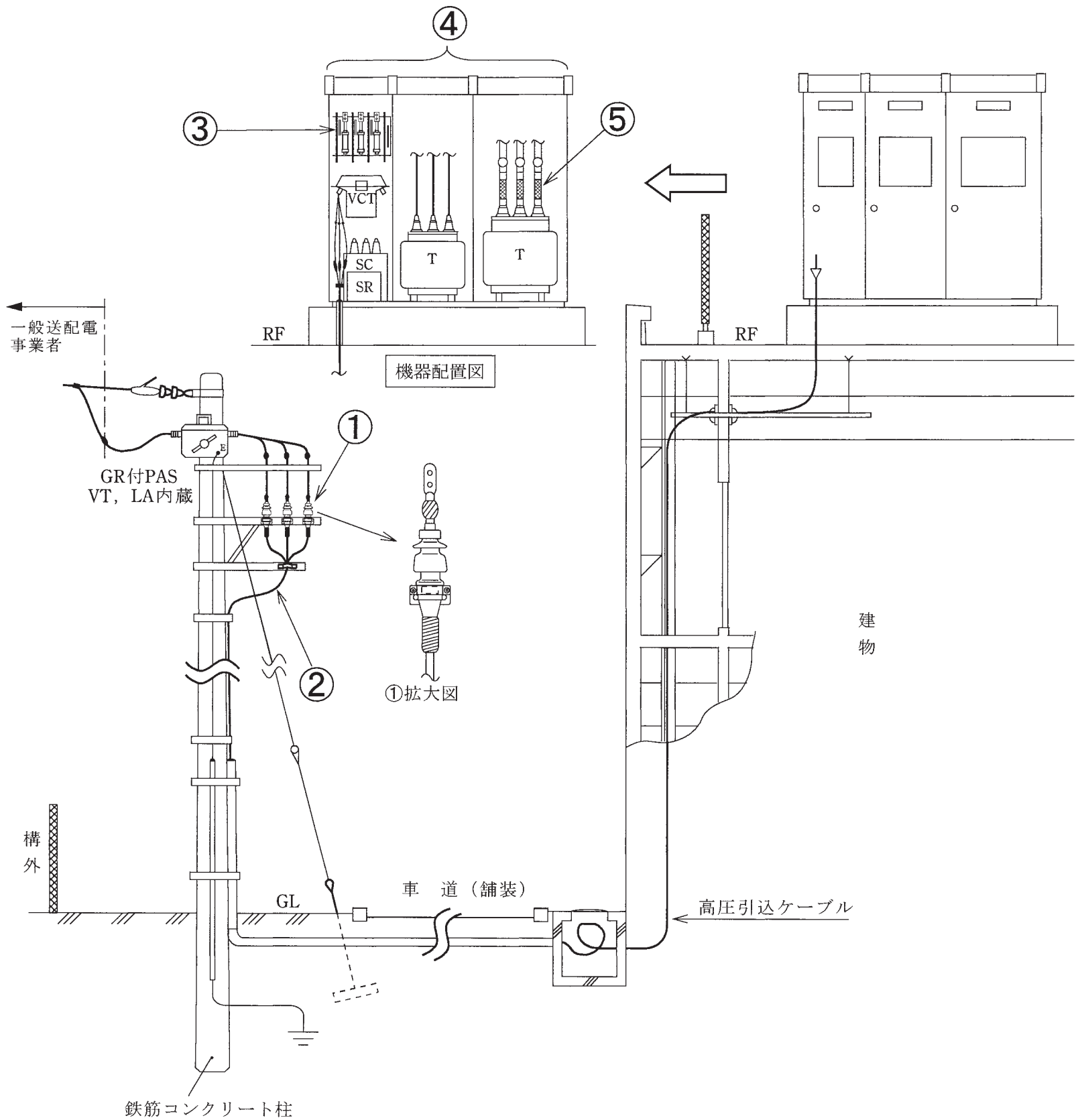
問 い		答 え																
26	次に示す工具と材料の組合せで、誤っているものは。	<table border="1"> <thead> <tr> <th></th> <th>工具</th> <th>材料</th> </tr> </thead> <tbody> <tr> <td>イ</td> <td></td> <td></td> </tr> <tr> <td>ロ</td> <td></td> <td></td> </tr> <tr> <td>ハ</td> <td></td> <td></td> </tr> <tr> <td>ニ</td> <td></td> <td></td> </tr> </tbody> </table>			工具	材料	イ			ロ			ハ			ニ		
	工具	材料																
イ																		
ロ																		
ハ																		
ニ																		
27	金属管工事の施工方法に関する記述として、適切なものは。	<p>イ. 金属管に、屋外用ビニル絶縁電線を収めて施設した。</p> <p>ロ. 金属管に、高圧絶縁電線を収めて、高圧屋内配線を施設した。</p> <p>ハ. 金属管内に接続点を設けた。</p> <p>ニ. 使用電圧が 400 V の電路に使用する金属管に接触防護措置を施したので、D 種接地工事を施した。</p>																
28	絶縁電線相互の接続に関する記述として、不適切なものは。	<p>イ. 接続部分には、接続管を使用した。</p> <p>ロ. 接続部分を、絶縁電線の絶縁物と同等以上の絶縁効力のあるもので、十分に被覆した。</p> <p>ハ. 接続部分において、電線の引張り強さが 10 % 減少した。</p> <p>ニ. 接続部分において、電線の電気抵抗が 20 % 増加した。</p>																
29	使用電圧が 300 V 以下の低圧屋内配線のケーブル工事の施工方法に関する記述として、誤っているものは。	<p>イ. ケーブルを造営材の下面に沿って水平に取り付け、その支持点間の距離を 3 m にして施設した。</p> <p>ロ. ケーブルの防護装置に使用する金属製部分に D 種接地工事を施した。</p> <p>ハ. ケーブルに機械的衝撃を受けるおそれがあるので、適当な防護装置を設けた。</p> <p>ニ. ケーブルを接触防護措置を施した場所に垂直に取り付け、その支持点間の距離を 5 m にして施設した。</p>																

問い30から問い34までは、下の図に関する問いである。

図は、自家用電気工作物構内の高圧受電設備を表した図である。

この図に関する各問いには、4通りの答え（イ、ロ、ハ、ニ）が書いてある。それぞれの問いに対して、答えを1つ選びなさい。

〔注〕図において、問いに直接関係のない部分等は、省略又は簡略化してある。



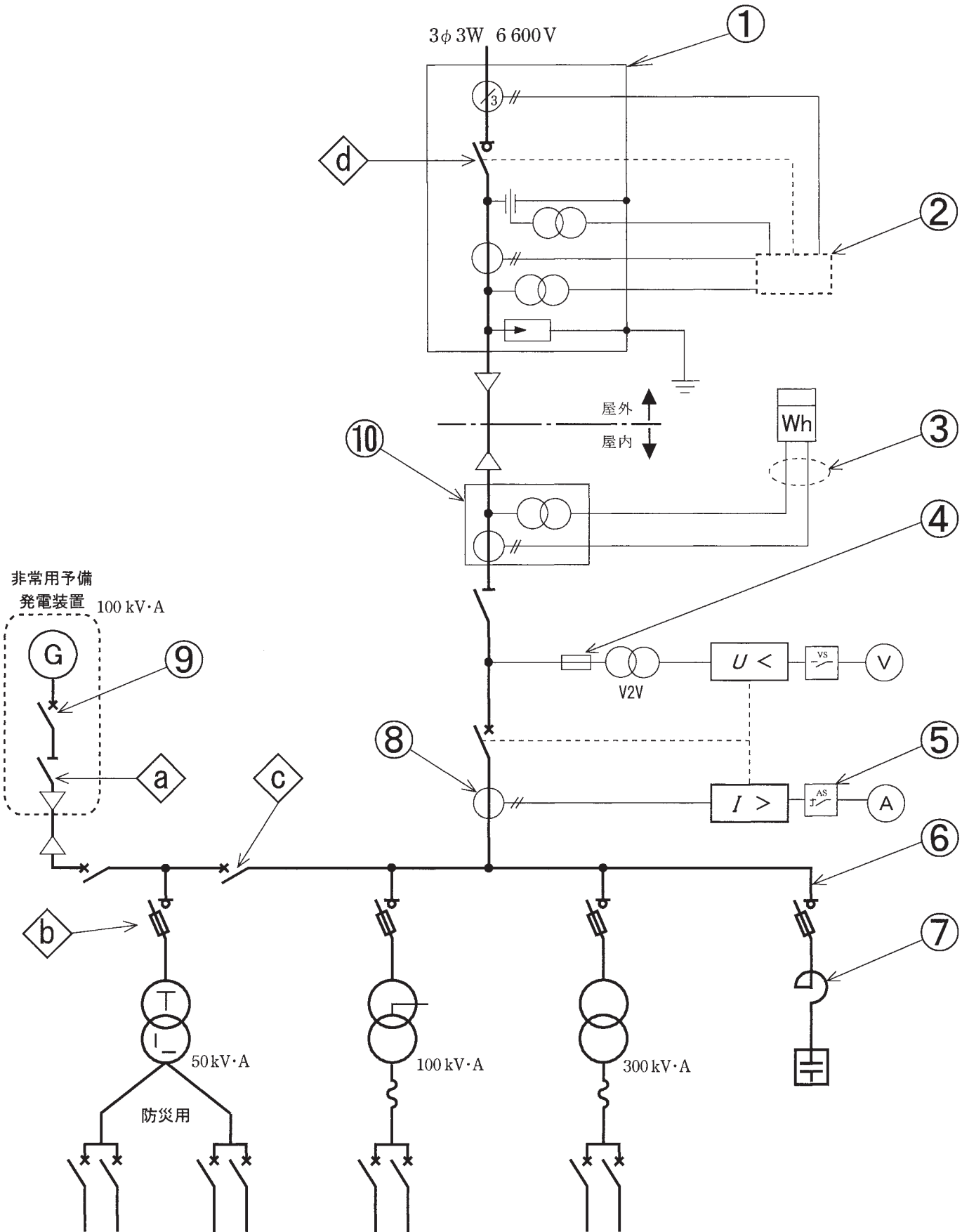
問 い		答 え
30	①に示す CVT ケーブルの終端接続部の名称は。	イ. ゴムとう管形屋外終端接続部 ロ. 耐塩害屋外終端接続部 ハ. ゴムストレスコーン形屋外終端接続部 ニ. テープ巻形屋外終端接続部
31	②に示す高圧引込ケーブルの太さを検討する場合に、必要のない事項は。	イ. 受電点の短絡電流 ロ. 電路の完全地絡時の1線地絡電流 ハ. 電線の短時間耐電流 ニ. 電線の許容電流
32	③に示す高圧受電盤内の主遮断装置に、限流ヒューズ付高圧交流負荷開閉器を使用できる受電設備容量の最大値は。	イ. 200 kW ロ. 300 kW ハ. 300 kV・A ニ. 500 kV・A
33	④に示す受電設備の維持管理に必要な定期点検のうち、年次点検で通常行わないものは。	イ. 絶縁耐力試験 ロ. 保護継電器試験 ハ. 接地抵抗の測定 ニ. 絶縁抵抗の測定
34	⑤に示す可とう導体を使用した施設に関する記述として、不適切なものは。	イ. 可とう導体は、低圧電路の短絡等によって、母線に異常な過電流が流れたとき、限流作用によって、母線や変圧器の損傷を防止できる。 ロ. 可とう導体には、地震による外力等によって、母線が短絡等を起こさないよう、十分な余裕と絶縁セパレータを施設する等の対策が重要である。 ハ. 可とう導体を使用する主目的は、低圧母線に銅帯を使用したとき、過大な外力により、プッシングやがいし等の損傷を防止しようとするものである。 ニ. 可とう導体は、防振装置との組合せ設置により、変圧器の振動による騒音を軽減することができる。ただし、地震による機器等の損傷を防止するためには、耐震ストッパの施設を併せて考慮する必要がある。



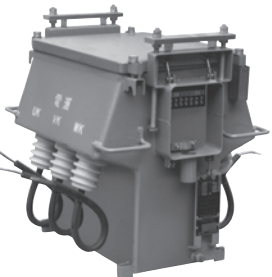

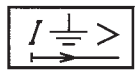
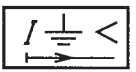
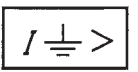
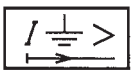




問 い	答 え
<p>35 「電気設備の技術基準の解釈」において、停電が困難なため低圧屋内配線の絶縁性能を、漏えい電流を測定して判定する場合、使用電圧が 200 V の電路の漏えい電流の上限値として、適切なものは。</p>	<p>イ. 0.1 mA ロ. 0.2 mA ハ. 1.0 mA ニ. 2.0 mA</p>
<p>36 過電流継電器の最小動作電流の測定と限時特性試験を行う場合、必要でないものは。</p>	<p>イ. 電力計 ロ. 電流計 ハ. サイクルカウンタ ニ. 可変抵抗器</p>
<p>37 変圧器の絶縁油の劣化診断に直接関係のないものは。</p>	<p>イ. 絶縁破壊電圧試験 ロ. 水分試験 ハ. 真空度測定 ニ. 全酸価試験</p>
<p>38 「電気工事士法」において、第一種電気工事士に関する記述として、誤っているものは。</p>	<p>イ. 第一種電気工事士試験に合格したが所定の実務経験がなかったため、第一種電気工事士免状は、交付されなかった。 ロ. 自家用電気工作物で最大電力 500 kW 未満の需要設備の電気工事の作業に従事するときに、第一種電気工事士免状を携帯した。 ハ. 第一種電気工事士免状の交付を受けた日から 4 年目に、自家用電気工作物の保安に関する講習を受けた。 ニ. 第一種電気工事士の免状を持っているので、自家用電気工作物で最大電力 500 kW 未満の需要設備の非常用予備発電装置工事の作業に従事した。</p>
<p>39 「電気工事の業務の適正化に関する法律」において、電気事業者が、一般用電気工事のみの業務を行う営業所に備え付けなくてもよい器具は。</p>	<p>イ. 絶縁抵抗計 ロ. 接地抵抗計 ハ. 抵抗及び交流電圧を測定することができる回路計 ニ. 低圧検電器</p>
<p>40 「電気用品安全法」において、交流の電路に使用する定格電圧 100 V 以上 300 V 以下の機械器具であって、特定電気用品は。</p>	<p>イ. 定格電圧 100 V、定格電流 60 A の配線用遮断器 ロ. 定格電圧 100 V、定格出力 0.4 kW の単相電動機 ハ. 定格静電容量 100 μF の進相コンデンサ ニ. 定格電流 30 A の電力量計</p>

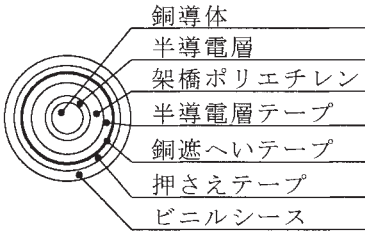
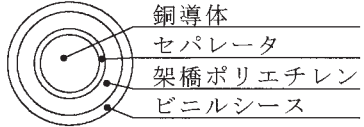
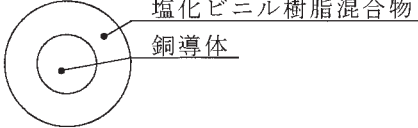
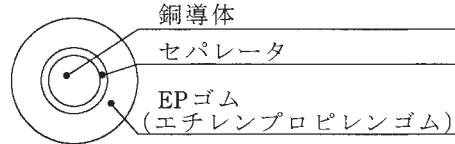
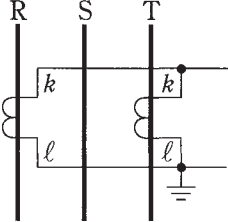
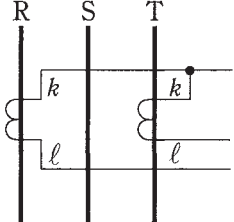
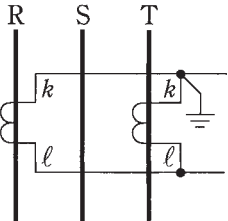
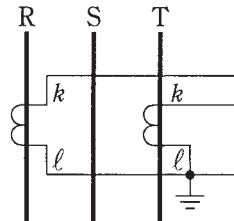




問題 2. 配線図 (問題数 10, 配点は 1 問当たり 2 点)

図は、高圧受電設備の単線結線図である。この図の矢印で示す 10 箇所に関する各問いには、4通りの答え (イ, ロ, ハ, ニ) が書いてある。それぞれの問いに対して、答えを 1つ選びなさい。

[注] 図において、問いに直接関係のない部分等は、省略又は簡略化してある。



問 い	答 え
41 ①に設置する機器は。	イ.  ロ.  ハ.  ニ. 
42 ②で示す部分に設置する機器の図記号と文字記号(略号)の組合せとして、正しいものは。	イ.  OCGR ロ.  DGR ハ.  OCGR ニ.  DGR
43 ③の部分の電線本数(心線数)は。	イ. 2 又は 3 ロ. 4 又は 5 ハ. 6 又は 7 ニ. 8 又は 9
44 ④の部分に施設する機器と使用する本数は。	イ.  4本 ロ.  2本 ハ.  2本 ニ.  4本
45 ⑤に設置する機器の役割は。	イ. 電流計で電流を測定するために適切な電流値に変流する。 ロ. 1個の電流計で負荷電流と地絡電流を測定するために切り換える。 ハ. 1個の電流計で各相の電流を測定するために相を切り換える。 ニ. 大電流から電流計を保護する。

問 い	答 え
<p>46 ⑥で示す高圧絶縁電線(KIP)の構造は。</p>	<p>イ. </p> <p>ロ. </p> <p>ハ. </p> <p>ニ. </p>
<p>47 ⑦で示す直列リアクトルのリアクタンスとして、適切なものは。</p>	<p>イ. コンデンサリアクタンスの3%</p> <p>ロ. コンデンサリアクタンスの6%</p> <p>ハ. コンデンサリアクタンスの18%</p> <p>ニ. コンデンサリアクタンスの30%</p>
<p>48 ⑧で示す部分に施設する機器の複線図として、正しいものは。</p>	<p>イ. </p> <p>ロ. </p> <p>ハ. </p> <p>ニ. </p>
<p>49 ⑨で示す機器とインタロックを施す機器は。 ただし、非常用予備電源と常用電源を電氣的に接続しないものとする。</p>	<p>イ.  ロ. </p> <p>ハ.  ニ. </p>
<p>50 ⑩で示す機器の名称は。</p>	<p>イ. 計器用変圧器</p> <p>ロ. 零相変圧器</p> <p>ハ. コンデンサ形計器用変圧器</p> <p>ニ. 電力需給用計器用変成器</p>

令和3年度第一種電気工事士筆記試験(午後)の解答(令和3年10月3日(日)実施)

問	解答
1	ハ
2	ロ
3	ハ
4	ニ
5	ハ
6	ロ
7	ロ
8	ハ
9	イ
10	ニ

問	解答
11	ニ
12	ロ
13	ロ
14	ロ
15	ハ
16	イ
17	ニ
18	ロ
19	ロ
20	イ

問	解答
21	イ
22	ロ
23	イ
24	ロ
25	イ
26	ロ
27	ニ
28	ニ
29	イ
30	ロ

問	解答
31	ロ
32	ハ
33	イ
34	イ
35	ハ
36	イ
37	ハ
38	ニ
39	ニ
40	イ

問	解答
41	イ
42	ニ
43	ハ
44	イ
45	ハ
46	ニ
47	ロ
48	ニ
49	ハ
50	ニ