

試 験 地	受 験 番 号	氏 名

1 電学(前)

(受験地変更者は上欄のほか、本日の受験地と仮受験番号を記入してください。)
 本日の受験地..... 仮受験番号 仮-


平成 30 年度

1 級電気工事施工管理技術検定試験

学科試験問題(午前の部)

〔注 意 事 項〕

1. ページ数は、表紙を入れて 22 ページです。
2. 試験時間は、10 時 15 分から 12 時 45 分までです。
3. 解答は、下記によってください。
 - 1) [No. 1]～[No. 15]までの 15 問題のうちから、10 問題を選択し、解答してください。
 - 2) [No. 16]～[No. 48]までの 33 問題のうちから、15 問題を選択し、解答してください。
 - 3) [No. 49]～[No. 56]までの 8 問題のうちから、5 問題を選択し、解答してください。
 - 4) [No. 57]、[No. 58]の 2 問題は、全問解答してください。
4. 選択問題の解答数が指定数を超えた場合は、減点となります。
5. 解答は、別の解答用紙に、HBの芯を用いたシャープペンシルまたはHBの鉛筆で記入してください。
 それ以外のボールペン・サインペン・色鉛筆などを使用した場合は、採点されません。
6. 問題は、四肢択一式です。正解と思う肢の番号を次のマーク例にしたがってぬりつぶしてください。

マーク例	 ぬりつぶし
------	---

7. マークを訂正する場合は、消しゴムできれいに消して訂正してください。
 消しかたが十分でないと指定数を超えた解答となり、減点となります。
8. 解答用紙は、雑書きしたり、よごしたり、折り曲げたりしないでください。
9. この問題用紙の余白を、計算などに使用することは自由です。
10. この問題用紙は、午前の部の試験終了時刻まで在席した方のうち、希望者は持ち帰ることができます。途中退席者や希望しない方の問題用紙は、回収します。

※ 問題番号 [No. 1]～[No. 15]までの 15 問題のうちから、10 問題を選択し、解答してください。

[No. 1] 図のように、真空中に、一直線上に等間隔 r [m] で、 $4Q$ [C]、 $-3Q$ [C]、 Q [C] の点電荷があるとき、 Q [C] の点電荷に働く静電力 F [N] を表す式として、正しいものはどれか。

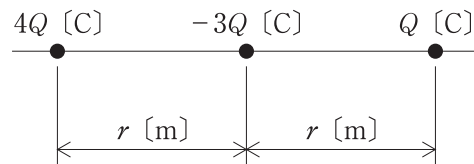
ただし、真空の誘電率を ϵ_0 [F/m] とし、右向きの力を正とする。

1. $F = \frac{Q^2}{4\pi\epsilon_0 r} \text{ [N]}$

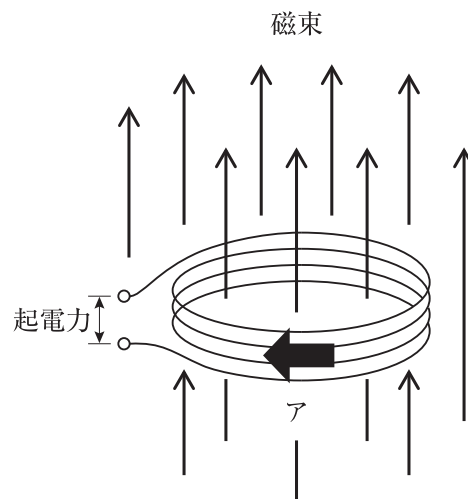
2. $F = -\frac{Q^2}{4\pi\epsilon_0 r} \text{ [N]}$

3. $F = \frac{Q^2}{2\pi\epsilon_0 r^2} \text{ [N]}$

4. $F = -\frac{Q^2}{2\pi\epsilon_0 r^2} \text{ [N]}$



[No. 2] 図のように、円形コイルに磁束を加えるときの起電力に関する記述として、不適当なものはどれか。



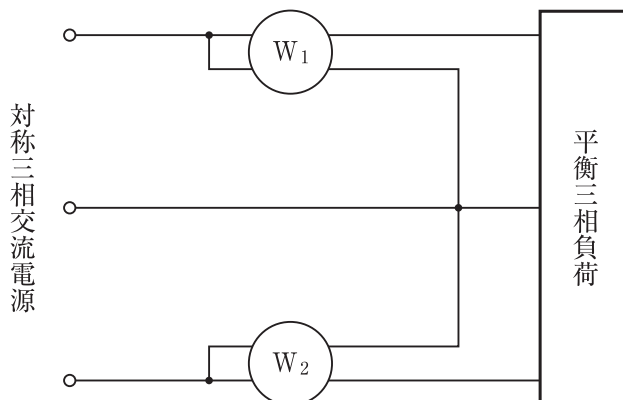
1. 円形コイルと鎖交しない磁束は、起電力の発生に関与しない。
2. 磁束が増加したとき、アの方に電流を流す起電力が発生する。
3. 円形コイルの巻数を増やすと、起電力は大きくなる。
4. 加えている磁束を時間に正比例して増加させると、起電力も増加する。

〔No. 3〕 交流回路に関する記述として、**不適当なもの**はどれか。

1. 回路網の任意の接続点において、流入する電流の和と流出する電流の和は等しい。
2. 並列に接続された抵抗器に流れるそれぞれの電流は、各コンダクタンスの値に反比例した大きさとなる。
3. 交流波形の波形率は、実効値を平均値で除した値である。
4. 皮相電力は、有効電力の2乗と無効電力の2乗の和の平方根に等しい。

〔No. 4〕 図に示す平衡三相回路の電力を測定する2電力計法において、線間電圧が V [V]、線電流が I [A] のとき、電力計 W_1 、 W_2 の指示値は、それぞれ P_1 [W]、 P_2 [W] であった。このとき、負荷の力率を表す式として、**正しいもの**はどれか。

1. $\frac{2VI}{P_1+P_2}$
2. $\frac{\sqrt{3}VI}{P_1+P_2}$
3. $\frac{P_1+P_2}{2VI}$
4. $\frac{P_1+P_2}{\sqrt{3}VI}$



〔No. 5〕 入力(A, B)と出力(X)の状態が真理値表の関係となる論理回路の名称として、**適当なもの**はどれか。

1. OR 回路
2. AND 回路
3. NOR 回路
4. NAND 回路

入 力		出 力
A	B	X
0	0	1
0	1	0
1	0	0
1	1	0

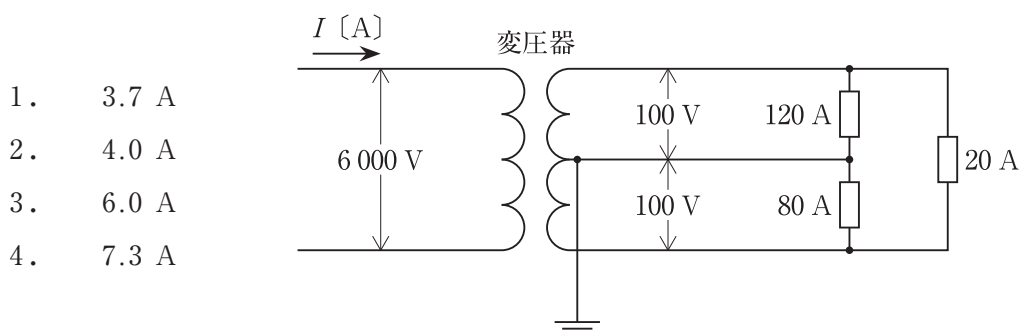
真理値表

〔No. 6〕 誘導発電機に関する記述として、**不適當なもの**はどれか。

1. 発電には、回転子速度を同期速度以上の速度で回転させる必要がある。
2. 発電機には、かご形誘導電動機を使用することができる。
3. 電力系統への接続にあたっては、同期調整が必要である。
4. 運転にあたっては、他の電源から励磁電流を供給する必要がある。

〔No. 7〕 図に示す変圧器の一次電流 I [A] の値として、**正しいもの**はどれか。

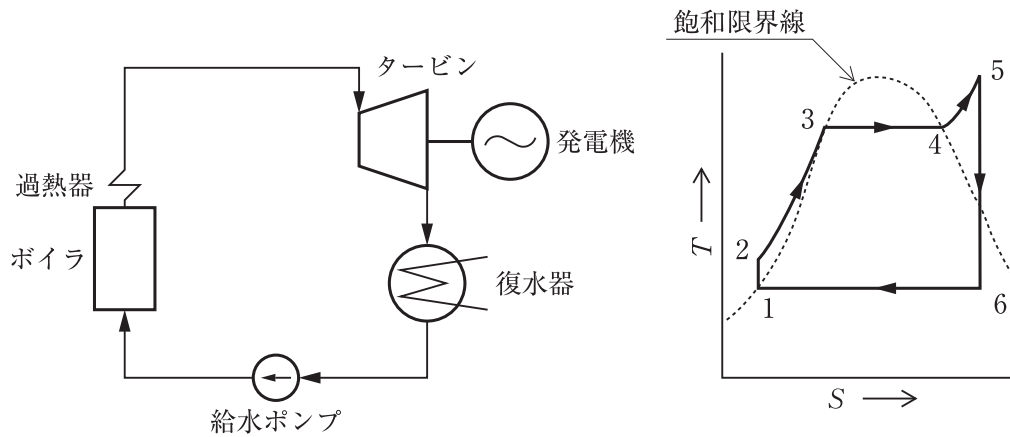
ただし、各負荷の電流は図示の値、各負荷の力率は100%とし、変圧器及び電線路の損失は無視するものとする。



〔No. 8〕 リアクトルの設置に関する記述として、**不適當なもの**はどれか。

1. 特別高圧変圧器の中性点と対地間に接続し、地絡電流を制限する。
2. 架空送電線路に並列に接続し、負荷の遅れ電流を補償する。
3. 高圧進相コンデンサに直列に接続し、回路電圧波形を改善する。
4. 高圧進相コンデンサに直列に接続し、コンデンサ開放時に開閉器の再点弧の発生を防止する。

〔No. 9〕 図に示す汽力発電のランキンサイクルにおいて、タービンの入口から出口に至る蒸気のエントロピー S と絶対温度 T の変化を示す過程として、**適当なもの**はどれか。



1. 2 → 3
2. 3 → 4
3. 4 → 5
4. 5 → 6

〔No. 10〕 変電所の構成機器に関する記述として、**不適當なもの**はどれか。

1. 酸化亜鉛形避雷器には、直列ギャップが必要である。
2. 送油風冷式の変圧器は、油入自冷式に比べて冷却能力が大きい。
3. 負荷時タップ切換変圧器には、切換時に短絡しないように限流抵抗が用いられる。
4. 架空送電線に用いられる遮断器は、近距離線路故障に対する遮断性能が要求される。

〔No. 11〕 交流送電方式と比較した直流送電方式の特徴に関する記述として、**最も不適當なもの**はどれか。

1. 高電圧・大電流の遮断が容易に行える。
2. 電力潮流の制御が迅速、かつ容易に行える。
3. ケーブル送電の場合は、誘電体損失を考慮する必要がない。
4. 大電力の長距離送電に適している。

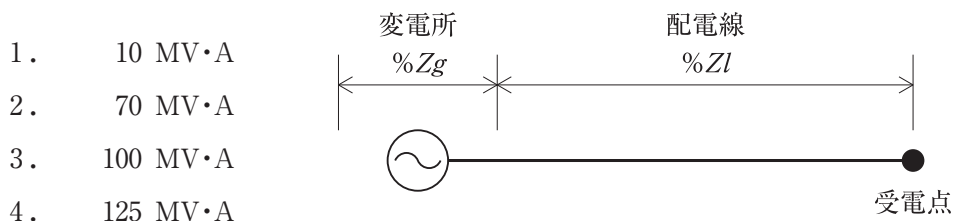
[No. 12] 図に示す受電点の短絡容量として、正しいものはどれか。

ただし、基準容量等は次のとおりとする。

基準容量：10 MV・A

変電所のパーセントインピーダンス： $\%Zg = j2 \%$

配電線のパーセントインピーダンス： $\%Zl = 6 + j6 \%$



[No. 13] 照明に関する用語の記述として、不適当なものはどれか。

1. 照度とは、光を受ける面の単位面積当たりに入射する光束をいう。
2. 輝度とは、光源からある方向に向かう光束の、単位立体角当たりの割合をいう。
3. 光束とは、光源の放射束のうち、人の目に光として感じるエネルギーをいう。
4. 光束発散度とは、光を発生又は反射している物体の単位面積から発散する光束の量をいう。

[No. 14] シリコン太陽電池に関する記述として、最も不適当なものはどれか。

1. シリコン太陽電池は、p形半導体とn形半導体を接合した構造となっている。
2. シリコン太陽電池は、半導体の接合部に光が入射したときに起こる光起電力効果を利用している。
3. シリコン太陽電池は、表面温度が高くなると最大出力が低下する温度特性を有している。
4. 多結晶シリコン太陽電池は、単結晶シリコン太陽電池に比べて変換効率が高い。

〔No. 15〕 三相誘導電動機の速度制御方式に関する記述として、**最も不適当なものはどれか。**

1. 一次電圧制御は、トルクが一次電圧の2乗に比例することを利用して速度制御する方式である。
2. 一次周波数制御は、可変周波数の電源を用いその周波数を変えて速度制御する方式である。
3. 極数切換制御は、同期速度が極数に正比例することを利用して段階的に速度制御する方式である。
4. 二次抵抗制御は、比例推移を利用して二次抵抗を変えることによって速度制御する方式である。

※ 問題番号〔No. 16〕～〔No. 48〕までの 33 問題のうちから、15 問題を選択し、解答してください。

〔No. 16〕 排熱回収方式のコンバインドサイクル発電における作動流体(空気と燃焼ガス)の流れの順序として、正しいものはどれか。

1. 燃焼器 → ガスタービン → 圧縮機 → 排熱回収ボイラ
2. 圧縮機 → 燃焼器 → ガスタービン → 排熱回収ボイラ
3. ガスタービン → 燃焼器 → 圧縮機 → 排熱回収ボイラ
4. 燃焼器 → 圧縮機 → ガスタービン → 排熱回収ボイラ

〔No. 17〕 風力発電に関する記述として、最も不適当なものはどれか。

1. プロペラ形風車は、水平軸形風車の一種である。
2. ダリウス形風車は、風向の変化に対して向きを変える必要がない。
3. 風車は、回転のトルクを発生させる方式によって、揚力形と抗力形に分類される。
4. ナセルは、風車ロータ回転面を風向に追従させる運転制御装置である。

〔No. 18〕 ガス絶縁開閉装置(GIS)に関する記述として、最も不適当なものはどれか。

1. 六フッ化硫黄ガスで主回路を絶縁している。
2. 気中絶縁方式に比べて容積、設置面積が大きくなる。
3. 現場の工事が簡素化され、設置工期が短い。
4. 充電部が密閉されているので、感電のおそれがなく安全性に優れている。

〔No. 19〕 電力系統の保護リレーシステムに関する記述として、最も不適当なものはどれか。

1. 常時監視機能は、設備を運転した状態で保護リレーを構成するハードウェアを常時監視するものである。
2. 自動点検機能は、装置の点検を自動で行うもので、設備の停止が必要である。
3. 誤動作防止のため、主検出要素と事故検出要素を組み合わせている。
4. 装置の並列二重化は、不動作故障に対する対策として有効である。

〔No. 20〕 電力系統の安定度を向上させるための対策に関する記述として、**最も不適当なもの**はどれか。

1. 高速度遮断，高速度再閉路方式を採用する。
2. 長距離送電線に中間開閉所を設置する。
3. 送電線の並列回線数を増やす。
4. 高リアクタンスの変圧器を採用する。

〔No. 21〕 架空送電線における支持点間の電線の実長の近似値 L [m] を求める式として、**正しいもの**はどれか。

ただし、各記号は次のとおりとし、電線支持点の高低差はないものとする。

S ：径間 [m]

D ：たるみ [m]

1. $L = S + \frac{8D^2}{3S}$ [m]
2. $L = S + \frac{8S^2}{3D}$ [m]
3. $L = S + \frac{3D^2}{8S}$ [m]
4. $L = S + \frac{3S^2}{8D}$ [m]

〔No. 22〕 架空送電線路のフラッシュオーバに関する記述として、**不適当なもの**はどれか。

1. フラッシュオーバは、がいし連の絶縁耐力を上回る異常電圧が侵入したときに発生する。
2. がいし表面が塩分などで汚損されると、交流に対するフラッシュオーバ電圧が低下する。
3. 径間逆フラッシュオーバを防止するため、架空地線のたるみを電線のたるみより大きくする。
4. アークホーン間隔は、遮断器の開閉サージでフラッシュオーバしないように設定する。

〔No. 23〕 架空送電線路の線路定数を定める要素として、**最も関係のないものはどれか。**

1. 電線の種類
2. 導体の断面積
3. 電線の配置
4. 負荷の力率

〔No. 24〕 架空送電線路におけるコロナ放電の抑制対策として、**不適當なもの**はどれか。

1. 電線間の距離を大きくする。
2. 外径の小さい電線を用いる。
3. がいし装置に遮へい環を設ける。
4. 電線に傷をつけないように架線する。

〔No. 25〕 高圧配電線路の保護に関する記述として、**不適當なもの**はどれか。

1. 施設箇所を通過する短絡電流を遮断する能力を有する高圧真空遮断器を施設する。
2. 過電流遮断器として、日本工業規格(JIS)に定める高圧限流ヒューズを施設する。
3. 高圧配電線の地絡保護のために、配電用変電所に地絡方向継電器と地絡過電圧継電器を施設する。
4. 雷による高圧配電線の過電圧保護のために、柱上変圧器の二次側に避雷器を施設する。

〔No. 26〕 高圧の配電系統に連系する分散型電源の単独運転を検出する保護リレー等として、「電気設備の技術基準とその解釈」上、**不適當なもの**はどれか。

1. 過電圧リレー
2. 逆電力リレー
3. 周波数上昇リレー
4. 転送遮断装置

〔No. 27〕 配電系統に発生する電圧フリッカの抑制対策に関する記述として、**不適當なもの**はどれか。

1. 発生源への供給を専用の変圧器から行う。
2. 電線を太線化して電源側インピーダンスを低減する。
3. 発生源の電源側に自動電圧調整器(SVR)を施設する。
4. 発生源への供給を短絡容量の大きい電源系統から行う。

〔No. 28〕 光束法による照度計算に使用する室指数の値として、**正しいもの**はどれか。
ただし、部屋の間口及び奥行きを 10 m、作業面から光源までの高さを 2 m とする。

1. 1.25
2. 2.5
3. 3.75
4. 5.0

〔No. 29〕 屋外駐車場に施設するロードヒーティングに関する記述として、**不適當なもの**はどれか。

1. 発熱線に電気を供給する電路の対地電圧は、300 V 以下とする。
2. 金属被覆に D 種接地工事を施した発熱シートを施設できる。
3. 金属被覆を有する発熱線を施設する場合は、発熱線の温度を 120 °C 以下とする。
4. 発熱線などの施工中、随時、導通試験及び絶縁抵抗測定を行わなければならない。

[No. 30] 三相 200 V の電動機回路に関する記述として、「内線規程」上、**最も不適当なもの**はどれか。

1. 電動機の回路に、最大使用電流の約 150 % の定格目盛をもつ普通目盛電流計を使用した。
2. 電動機の進相用コンデンサを、周囲温度が 40℃ を超えない場所に取り付けた。
3. 定格出力 3.7 kW の誘導電動機の始動方式を、直入始動とした。
4. 定格出力 0.2 kW の電動機の電源を、コンセントから供給した。

[No. 31] 次の負荷ア、イを接続する低圧屋内幹線に必要な許容電流の最小値として、「電気設備の技術基準とその解釈」上、**適当なもの**はどれか。

ア 電動機の定格電流の合計：200 A

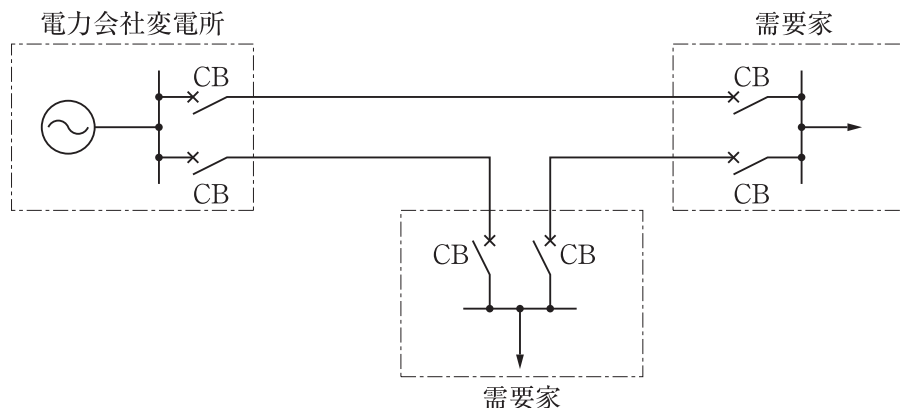
イ ヒータの定格電流の合計：80 A

1. 280 A
2. 300 A
3. 330 A
4. 350 A

[No. 32] キュービクル式高圧受電設備に関する記述として、「日本工業規格(JIS)」上、**不適当なもの**はどれか。

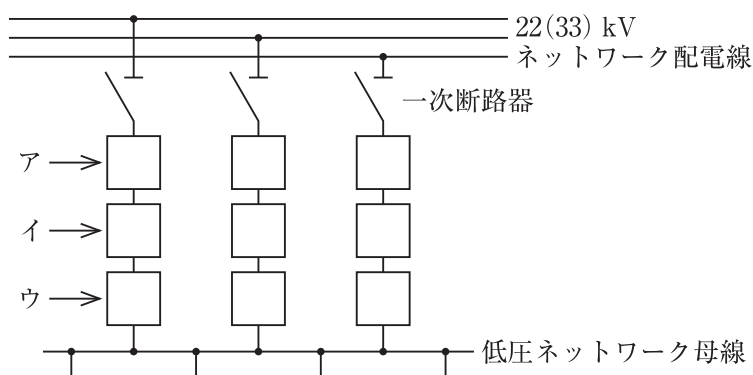
1. 主遮断装置の形式が CB 形の場合、受電設備容量は 4 000 kV・A 以下である。
2. 主遮断装置の形式が PF・S 形の場合、受電設備容量は 300 kV・A 以下である。
3. 前面保守形(薄形)は、機器の操作、保守・点検、交換などの作業を行うための外箱の外表面開閉部を、キュービクルの前面に設けた構造で奥行寸法が 1 200 mm 以下のものである。
4. 通気孔(換気口を含む。)には、小動物などの侵入を防止する処置として、直径 10 mm の丸棒が入るような孔又は隙間がないものとする。

[No. 33] 図に示す需要家の受電方式の名称として、**適当なもの**はどれか。



1. ループ受電方式
2. 平行2回線受電方式
3. 異系統常用・予備受電方式
4. 同系統常用・予備受電方式

[No. 34] 図に示す3回線スポットネットワーク受電方式において、ア～ウに該当する機器の名称の組合せとして、**正しいもの**はどれか。



- | | ア | イ | ウ |
|----|-----------|-----------|-----------|
| 1. | ネットワーク変圧器 | プロテクタヒューズ | プロテクタ遮断器 |
| 2. | テイクオフ装置 | ネットワーク変圧器 | プロテクタヒューズ |
| 3. | プロテクタヒューズ | ネットワーク変圧器 | テイクオフ装置 |
| 4. | ネットワーク変圧器 | プロテクタ遮断器 | テイクオフ装置 |

〔No. 35〕 自家用発電設備におけるガスタービンに関する記述として、**不適當なもの**はどれか。

1. 使用燃料は気体燃料に限られている。
2. ガスタービン本体を冷却するための冷却水が不要である。
3. ディーゼルエンジンに比べて多量の燃焼用空気を必要とする。
4. ディーゼルエンジンに比べて構成部品が少ない。

〔No. 36〕 コージェネレーションシステム(CGS)に関する記述として、**最も不適當なもの**はどれか。

1. 熱電比とは、建物又は施設の熱需要を電力需要で除した値である。
2. ピークカット運転とは、電力負荷の多い時間帯に運転を行い、契約電力の低減を図ることができる方式である。
3. 省エネルギー率とは、発電電力量と回収した熱エネルギーの合計を投入エネルギーで除した値である。
4. 電力負荷追従運転とは、電力需要を基準に、CGSを運転する運転制御方式である。

〔No. 37〕 据置鉛蓄電池に関する記述として、「日本工業規格(JIS)」上、**不適當なもの**はどれか。

1. 制御弁式鉛蓄電池は、通常の条件下では密閉状態にあるが、内圧が規定値を超えた場合、ガスの放出を行う蓄電池である。
2. ベント形蓄電池は、防まつ構造をもつ排気栓を用いて、酸霧を放出するようにした蓄電池である。
3. ペースト式鉛蓄電池は、正極、負極ともにペースト式極板を用いた蓄電池である。
4. クラッド式鉛蓄電池は、正極にクラッド式極板、負極にペースト式極板を用いた蓄電池である。

〔No. 38〕 高圧受電設備に設ける変圧器の高圧側電路の1線地絡電流が10 Aであるとき、変圧器のB種接地工事の接地抵抗の最大値として、「電気設備の技術基準とその解釈」上、正しいものはどれか。

ただし、高圧側の電路と低圧側の電路との混触時、高圧電路には3秒で自動的に遮断する装置が施設されているものとする。

1. 15 Ω
2. 30 Ω
3. 60 Ω
4. 100 Ω

〔No. 39〕 中央監視制御装置の機能に関する記述として、最も不適当なものはどれか。

1. スケジュール制御は、あらかじめ設定された日時、曜日等の条件により設備機器の自動発停制御を行う。
2. 発電装置負荷制御は、停電時等の発電装置立上げに伴い、設定された優先順位に従い負荷制御を行う。
3. 電力デマンド監視は、使用電力量から一定周期で使用電力を監視し、デマンド目標値を超えるおそれがある場合に警報を発する。
4. トレンド表示は、設備系統図や平面図を表示装置上に表示して、機器の状態や警報をそのシンボルの色変化や点滅で表示を行う。

〔No. 40〕 自動火災報知設備の煙感知器に関する記述として、「消防法」上、誤っているものはどれか。

ただし、光電式分離型感知器を除くものとする。

1. 天井が低い居室又は狭い居室にあっては入口付近に設ける。
2. 天井付近に吸気口のある居室にあっては当該吸気口付近に設ける。
3. 壁又ははりから0.6 m以上離れた位置に設ける。
4. 換気口等の空気吹出し口から1.2 m以上離れた位置に設ける。





[No. 41] 消防用設備とこれを有効に作動できる非常電源の容量の組合せとして、「消防法」上、誤っているものはどれか。

	消防用設備	非常電源の容量
1.	非常警報設備	10 分間以上
2.	排煙設備	20 分間以上
3.	スプリンクラー設備	30 分間以上
4.	不活性ガス消火設備	1 時間以上

[No. 42] 構内交換設備における局線応答方式に関する記述として、最も不適当なものはどれか。

1. ダイヤルイン方式は、局線からの着信により直接電話機を呼出す。
2. 局線中継台方式は、局線からの着信を検出すると、あらかじめ指定された電話機に転送する。
3. 分散中継台方式は、局線からの着信が局線表示盤等に表示され、局線受付に指定された電話機により応答する。
4. ダイレクトインダイヤル方式は、代表番号をダイヤルしたのち1次応答を受け、引き続き内線番号をダイヤルして直接電話機を呼出す。

[No. 43] 警報・呼出・表示・ナースコール設備に関する図記号と名称の組合せとして、「日本工業規格 (JIS)」上、誤っているものはどれか。

	図記号	名 称
1.		押しボタン
2.		ベル
3.		ブザー
4.		表示器

〔No. 44〕 カテナリちょう架式電車線に関する用語として、**不適當なもの**はどれか。

1. 振止金具
2. 可動ブラケット
3. 交差金具
4. アンカリング

〔No. 45〕 電気鉄道の直流き電方式に関する記述として、**不適當なもの**はどれか。

1. 隣接する変電所と並列にき電する方式が、標準的に用いられている。
2. 回生電力は、同じ回線の他の列車で消費する以外に利用する方法がない。
3. 交流き電方式に比べて運転電流と事故電流との判別が難しい。
4. レール漏れ電流により、周辺の埋設金属体に電食が発生する。

〔No. 46〕 電気鉄道の信号保安設備に関する記述として、**不適當なもの**はどれか。

1. 転換装置は、軌道の分岐器のトングレールを駆動して開通方向を転換する装置である。
2. 運行管理装置は、列車の運行状況を集中的に監視し、一括して列車運行の管理等を行うための装置である。
3. 自動列車制御装置(ATC)は、列車又は車両の進路設定をプログラム化して自動的に制御する装置である。
4. 信号装置は、列車又は車両に対して、区間の進行や停止等の運転条件を示すための装置である。

〔No. 47〕 トンネル照明に関する記述として、**最も不適当なもの**はどれか。

1. 基本照明は、トンネルを走行する運転者が、前方の障害物を安全な距離から視認するために必要な明るさを確保するための照明である。
2. 基本照明は、トンネル全長にわたり、灯具を原則として一定間隔に配置する。
3. 入口部照明は、昼間、運転者がトンネルに接近する際に生じる急激な輝度の変化と、眼の順応の遅れを緩和するための照明である。
4. 入口部照明に必要な路面輝度は、緩和部が最も高く、移行部、境界部の順に低くなる。

〔No. 48〕 光ファイバケーブルに関する記述として、**最も不適当なもの**はどれか。

1. マルチモード光ファイバは、シングルモード光ファイバに比べて伝送帯域が狭い。
2. ケーブルピース間での接続では、主としてクロージャ内で融着接続が行われ、機器との接続を行う箇所では、簡易で短時間に着脱が可能なコネクタ接続が行われる。
3. テンションメンバ等への電磁誘導対策には、ノンメタリック型の光ファイバケーブルが有効である。
4. 損失測定には光ファイバに光を入射し、入射光パワーと出射光パワーの差によって損失を測定する挿入法があり、損失増加の発生位置を検出できる。

※ 問題番号〔No. 49〕～〔No. 56〕までの8問題のうちから、5問題を選択し、解答してください。

〔No. 49〕 空気調和設備に関する記述として、**不適當なもの**はどれか。

1. ファンコイルユニット・ダクト併用方式は、負荷変動の多いペリメータの負荷をファンコイルユニットで処理する。
2. 定風量単一ダクト方式は、複数の室を空調する場合に、各室間に温度や湿度のアンバランスが生じやすい。
3. 変風量単一ダクト方式は、送風温度を室ごとに变化させることにより負荷変動に対応する。
4. 空気熱源ヒートポンプパッケージ方式は、冷媒配管が長く高低差が大きいほど能力は低下する。

〔No. 50〕 排水設備に関する記述として、**不適當なもの**はどれか。

1. 排水管の通気管は、管内の圧力変動を緩和させるために設ける。
2. 排水の通気管は、直接外気に開放する。
3. 雨水ますには、泥だまりを設ける。
4. 排水管の封水を確実にするためには、排水トラップを二重に設ける。

〔No. 51〕 コンクリートの施工に関する記述として、**最も不適當なもの**はどれか。

1. 振動締固めは、突固めより空隙の少ない密実なコンクリートを作ることができる。
2. 打込み後のコンクリートの露出面は、急激な温度変化を受けないように風雨や直射日光から保護する。
3. 硬化初期の期間中は、セメントの水和反応のため、乾燥した状態を保つようにする。
4. 打継ぎ部は、部材のせん断応力の小さい位置に設ける。

〔No. 52〕 平板測量に用いられる測量用器具の名称として、**適当なもの**はどれか。

1. セオドライト(トランシット)
2. 標尺
3. アリゲード
4. レベル

〔No. 53〕 鉄塔の基礎の種類と地盤等の状況の組合せとして、**最も不適當なもの**はどれか。

	基礎の種類	地盤等の状況
1.	逆 T 字型基礎	支持層の浅い良質な地盤
2.	ロックアンカー基礎	良質な岩盤が分布している地盤
3.	深礎基礎	勾配の急な山岳地や狭隘な場所
4.	マット基礎(杭なし)	支持層が深い地盤

〔No. 54〕 鉄道の軌道構造に関する記述として、**不適當なもの**はどれか。

1. 道床の厚さが大きいほど車両による道床振動加速度は減少し、路盤への伝達圧力は大きくなる。
2. レール鋼は、成分の炭素量が多くなるほど固さ、耐摩耗性が増すが、伸び、溶接性が低下する。
3. 線路の曲線部では、車両の中心部が内側に、端部が外側にずれることから建築限界が拡大する。
4. 最大カントは、列車が曲線中で停車しても転倒しないように安全率を考慮したものである。

〔No. 55〕 鉄筋コンクリート構造に関する記述として、**最も不適当なもの**はどれか。


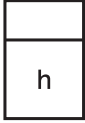


1. 圧縮力に強いコンクリートと、引張力に強い鉄筋の特性を利用している。
2. コンクリートと鉄筋の付着強度は、丸鋼より異形鉄筋を用いたほうが大きい。
3. 柱のコンクリートかぶり厚さとは、主筋表面からコンクリート表面までの最短距離をいう。
4. コンクリートのまわりが悪くなるおそれがあるため、隣り合うガス圧接継手の位置をずらす。

〔No. 56〕 鉄骨構造のH形鋼梁に関する記述として、**最も不適当なもの**はどれか。

1. フランジは、曲げモーメントを負担する。
2. ウェブは、せん断力を負担する。
3. ウェブの座屈防止のためラチスを設ける。
4. 高力ボルトによる梁継手の多くは、摩擦接合である。

※ 問題番号〔No. 57〕,〔No. 58〕の問題は, 全問解答してください。

〔No. 57〕 計器の電気用図記号と名称の組合せとして, 「日本工業規格(JIS)」上, 誤っているものはどれか。

	図記号	名 称
1.		無効電力計
2.		時間計
3.		回転計
4.		位相計

〔No. 58〕 請負契約に関する記述として, 「公共工事標準請負契約約款」上, 定められていないものはどれか。

1. 受注者は, 契約により生ずる権利又は義務を, 発注者の承諾なしに第三者に譲渡してはならない。
2. 監督員は, 設計図書で定めるところにより, 受注者が作成した詳細図等の承諾の権限を有する。
3. 現場代理人, 主任技術者(監理技術者)及び専門技術者は, これを兼ねることができない。
4. 発注者は, 受注者が正当な理由なく, 工事に着手すべき期日を過ぎても工事に着手しないときは, 契約を解除することができる。



試 験 地	受 験 番 号	氏 名

〔 受験地変更者は上欄のほか、本日の受験地と仮受験番号を記入してください。 〕
 本日の受験地..... 仮受験番号 仮-.....

平成 30 年度

1 級電気工事施工管理技術検定試験

学科試験問題(午後の部)

〔注 意 事 項〕

1. ページ数は、表紙を入れて 13 ページです。
2. 試験時間は、14 時 15 分から 16 時 15 分までです。
3. 解答は、下記によってください。
 - 1) [No. 59]～[No. 67]までの 9 問題のうちから、6 問題を選択し、解答してください。
 - 2) [No. 68]～[No. 79]までの 12 問題は、全問解答してください。
 - 3) [No. 80]～[No. 92]までの 13 問題のうちから、10 問題を選択し、解答してください。
4. 選択問題の解答数が指定数を超えた場合は、減点となります。
5. 解答は、別の解答用紙に、HBの芯を用いたシャープペンシルまたはHBの鉛筆で記入してください。
 それ以外のボールペン・サインペン・色鉛筆などを使用した場合は、採点されません。
6. 問題は、四肢択一式です。正解と思う肢の番号を次のマーク例にしたがってぬりつぶしてください。

マーク例	 ぬりつぶし
------	---

7. マークを訂正する場合は、消しゴムできれいに消して訂正してください。
 消しかたが十分でないと指定数を超えた解答となり、減点となります。
8. 解答用紙は、雑書きしたり、よごしたり、折り曲げたりしないでください。
9. この問題用紙の余白を、計算などに使用することは自由です。
10. この問題用紙は、午後の部の試験終了時刻まで在席した方のうち、希望者は持ち帰ることができます。途中退席者や希望しない方の問題用紙は、回収します。

※ 問題番号 [No. 59]～[No. 67]までの9問題のうちから、6問題を選択し、解答してください。

[No. 59] 屋内に設置するディーゼル機関を用いた自家発電設備の施工に関する記述として、「消防法」上、**不適當なもの**はどれか。

ただし、自家発電設備はキュービクル式以外のものとする。

1. 自家発電装置と別置の操作盤の前面には、幅0.8 mの空地を確保した。
2. 自家発電装置の周囲には、幅0.6 mの空地を確保した。
3. 予熱する方式の原動機なので、原動機と燃料小出槽の間隔を2 mとした。
4. 燃料小出槽の通気管の先端は、屋外に突き出して建築物の開口部から1 m離れた。

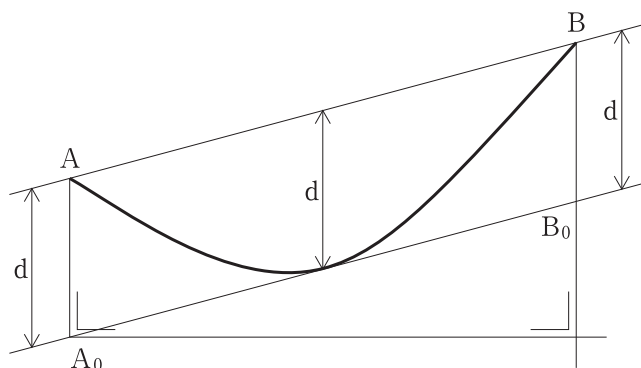
[No. 60] 屋外に設置するキュービクル式高圧受電設備の施設に関する記述として、「高圧受電設備規程」上、**不適當なもの**はどれか。

1. キュービクルは、隣接する建築物から3 m離して設置した。
2. キュービクルへ至る保守点検用の通路の幅は、0.6 mとした。
3. キュービクル前面には、基礎に足場スペースを設けた。
4. 小学校の校庭内に設置したキュービクルの周囲には、さくを設けた。

[No. 61] 架線工事における緊線弛度 d の測定方法に関する次の記述に該当する用語として、**適当なもの**はどれか。

「支持点 A 及び B から垂直に下した線上で、弛度 d に等しい A_0 及び B_0 を定め、 A_0 及び B_0 点の見通し線上に電線の接線を観測する弛度観測法」

1. 等長法
2. 異長法
3. 角度法
4. 水平弛度法



〔No. 62〕 構内電気設備の合成樹脂管配線(PF管, CD管)に関する記述として, **最も不適当なもの**はどれか。

1. コンクリートに埋設する配管は, 容易に移動しないように鉄筋にバインド線で結束した。
2. 太さ 28 mm の管を曲げるときは, その内側の半径を管内径の 6 倍以上とした。
3. PF 管を露出配管するときの支持にはサドルを使用し, 支持間隔を 2.0 m 以下とした。
4. CD 管はコンクリート埋設部分に使用し, PF 管は軽量鉄骨間仕切内に使用した。

〔No. 63〕 低圧屋内配線の金属ダクト工事に関する記述として, 「電気設備の技術基準とその解釈」上, **不適当なもの**はどれか。

1. 金属ダクトを造管材に取り付けるので, 水平支持点間の距離を 3 m 以下とし, かつ, 堅ろうに取り付けた。
2. 金属ダクト内でやむを得ず電線を分岐したので, 接続点を容易に点検できるようにした。
3. 電線の温度上昇を低減するため, 金属ダクトの終端部を開放し通気性を良くした。
4. 三相 3 線式 400 V 配電の幹線を収める金属ダクトには, C 種接地工事を施した。

〔No. 64〕 小勢力回路に関する記述として, 「電気設備の技術基準とその解釈」上, **不適当なもの**はどれか。

1. 小勢力回路に電気を供給する変圧器の一次側対地電圧を, 300 V 以下とした。
2. 電磁開閉器の操作回路の電圧を 48 V としたので, 最大使用電流を 5 A とした。
3. ケーブルを地中埋設したので, 車両その他の重量物の圧力に耐えうる堅ろうな管に収めた。
4. 造管材に取り付けて施設する電線には, 制御用ケーブル(CVV)を使用した。

〔No. 65〕 新幹線鉄道における架空単線式の電車線に関する記述として、「鉄道に関する技術上の基準を定める省令及び同省令等の解釈基準」上、**誤っているものはどれか。**

1. 電車線の高さは、レール面上 5 m を標準とした。
2. 本線の電車線は、公称断面積 85 mm² の溝付硬銅線とした。
3. 本線の電車線のレール面に対する勾配は、 $\frac{3}{1000}$ 以下とした。
4. 電車線の偏いは、レール面に垂直の軌道中心面から 300 mm 以内とした。

〔No. 66〕 建築物の屋内駐車場の車路管制設備に関する記述として、**最も不適当なものはどれか。**

1. 壁掛型発券器の発券口の高さは、車路床面から 1.2 m とした。
2. 赤外線式感知器の発光器・受光器は、2 組を 1.5 m 間隔で設置した。
3. ループコイルは、鉄筋から 60 mm 離して、コンクリートに埋設した。
4. 車路上に取り付ける信号灯の高さは、車路床面から器具下端で 2.1 m とした。

〔No. 67〕 需要場所に施設する高圧地中電線路の管路工事に関する記述として、**最も不適当なものはどれか。**

1. 管路に硬質塩化ビニル電線管 (VE) を使用した。
2. 軟弱地盤なので、単位区間ごとに管路導通試験器を通して配管した。
3. 防水鋳鉄管と波付硬質合成樹脂管 (FEP) の接続に、ねじ切りの鋼管継手を使用した。
4. 管路材周辺は、小石や碎石を含まない土砂を締固め、すき間がないように埋戻した。

※ 問題番号〔No. 68〕～〔No. 79〕までの 12 問題は、全問解答してください。

〔No. 68〕 着工時の施工計画を作成する際の検討事項として、最も重要度の低いものはどれか。

1. 工事範囲や工事区分を確認する。
2. 現場説明書及び質問回答書を確認する。
3. 新工法や特殊な工法などを調査する。
4. 関連業者と施工上の詳細な納まりを検討する。

〔No. 69〕 施工要領書を作成する際の留意事項として、最も不適当なものはどれか。

1. 品質の向上を図り、安全かつ経済的な施工方法を検討する。
2. 他の現場においても共通に利用できるような一般的事項を記入する。
3. 設計図書などに明示のない部分を具体化する。
4. 作業員に施工方針や施工技術を周知するために作成する。

〔No. 70〕 建設工事に係る各種届出書等と届出者等の組合せとして、法令上、不適当なものはどれか。

届出書等	届出者等
1. 消防法に基づく「危険物貯蔵所設置許可申請書」	設置者
2. 道路交通法に基づく「道路使用許可申請書」	請負人
3. 電気事業法に基づく「保安規程届出書」	電気主任技術者
4. 電波法に基づく「高層建築物等工事計画届」	建築主

〔No. 71〕 アロー形ネットワーク工程表のクリティカルパスに関する記述として、**不適当なもの**はどれか。

1. クリティカルパスは、必ずしも 1 本とは限らない。
2. クリティカルパス上のアクティビティのフロートは、0 (ゼロ) である。
3. クリティカルパスは開始点から終了点までのすべての経路のうち、最も時間の短い経路である。
4. クリティカルパス以外の経路でも、フロートをすべて使用してしまうとクリティカルパスになる。

〔No. 72〕 アロー形ネットワーク工程表を用いて工程の短縮を検討する際に留意する事項として、**最も不適当なもの**はどれか。

1. 各作業の所要日数を検討せずに、全体の作業日数を短縮してはならない。
2. 直列になっている作業を並列作業に変更してはならない。
3. 機械の増加が可能であっても増加限度を超過してはならない。
4. 品質及び安全性を考慮せずに、作業日数を短縮してはならない。

〔No. 73〕 工程管理に関する記述として、**最も不適当なもの**はどれか。

1. 間接工事費は、完成が早まれば高くなる。
2. 直接工事費は、工期を短縮すれば高くなる。
3. 採算速度とは、損益分岐点の施工出来高以上の施工出来高をあげるときの施工速度をいう。
4. 経済速度とは、直接工事費と間接工事費を合わせた工事費が最小となるときの施工速度をいう。

〔No. 74〕 ISO 9000 の品質マネジメントシステムに関する次の記述に該当する用語として、「日本工業規格(JIS)」上、**正しいものはどれか。**

「当初の要求事項とは異なる要求事項に適合するように、不適合となった製品又はサービスの等級を変更すること。」

1. 手直し
2. 再格付け
3. プロセス
4. 是正処置

〔No. 75〕 品質管理に用いられる図表に関する次の記述に該当する名称として、**適当なものはどれか。**

「データの範囲をいくつかの区間に分け、区間ごとのデータの数を柱状にして並べた図で、データのばらつきの状態が一目で分かる。」

1. 散布図
2. 管理図
3. パレート図
4. ヒストグラム

〔No. 76〕 接地抵抗試験に関する記述として、「電気設備の技術基準とその解釈」上、**誤っているものはどれか。**

1. 使用電圧 400 V の電動機の鉄台に施す接地工事の接地抵抗値が 10 Ωであったので、良と判断した。
2. 特別高圧計器用変成器の二次側電路に施す接地工事の接地抵抗値が 20 Ωであったので、良と判断した。
3. 単相 3 線式 100/200 V の分電盤の金属製外箱に施す接地工事の接地抵抗値が 30 Ωであったので、良と判断した。
4. 単相 200 V の照明器具の金属製外箱に施す接地工事の接地抵抗値が 40 Ωであったので、良と判断した。

〔No. 77〕 建設工事に使用する架設通路に関する次の記述のうち、 に当てはまる語句の組合せとして、「労働安全衛生法」上、**正しいものはどれか。**

「架設通路の勾配は、 ア 以下とすること。ただし、階段を設けたもの又は高さが2 m未滿で丈夫な手掛を設けたものはこの限りでない。また、勾配が イ を超えるものには、踏棧その他の滑止めを設けること。」

- | | ア | イ |
|----|-----|-----|
| 1. | 30度 | 15度 |
| 2. | 30度 | 20度 |
| 3. | 40度 | 15度 |
| 4. | 40度 | 20度 |

〔No. 78〕 高所作業車に関する記述として、「労働安全衛生法」上、**誤っているものはどれか。**
ただし、高所作業車は6箇月以上継続して使用しているものとする。

1. 高所作業車を用いて作業するときは、作業の指揮者を定め、その者に作業の指揮を行わせなければならない。
2. 高所作業車を用いて作業するときは、乗車席及び作業床以外の箇所に労働者を乗せてはならない。
3. 高所作業車の安全装置の異常の有無等については、3箇月以内ごとに1回、定期的に自主検査を行わなければならない。
4. 高所作業車の自主検査を行ったときは、その検査の結果等を記録し、3年間保存しなければならない。

〔No. 79〕 明り掘削の作業における、労働者の危険を防止するための措置に関する記述として、「労働安全衛生法」上、**誤っているものはどれか。**

1. 掘削作業によりガス導管が露出したので、つり防護を行った。
2. 安全带及び保護帽の使用状況について、地山の掘削作業主任者が監視した。
3. 砂からなる地山を手掘り掘削するので、掘削面の勾配を35度とした。
4. 土止め支保工を設けたので、14日ごとに点検を行い異常を認めたときは直ちに補修した。

※ 問題番号〔No. 80〕～〔No. 92〕までの 13 問題のうちから、10 問題を選択し、解答してください。

〔No. 80〕 建設業の許可に関する記述として、「建設業法」上、誤っているものはどれか。

1. 国や地方公共団体が発注者である建設工事を請け負う者は、特定建設業の許可を受けていなければならない。
2. 建設業の許可は、5年ごとにその更新を受けなければ、その期間の経過によって、その効力を失う。
3. 許可を受けようとする建設業に係る建設工事に關し10年以上実務の経験を有する者は、その一般建設業の、営業所ごとに配置する専任の技術者になることができる。
4. 建設業者は、許可を受けた建設業に係る建設工事を請け負う場合においては、当該建設工事に附帯する他の建設業に係る建設工事を請け負うことができる。

〔No. 81〕 建設工事の請負契約に関する記述として、「建設業法」上、不適当なものはどれか。

1. 通常より安い価格で施工できると判断して落札した場合は、不当に低い請負代金にはあたらない。
2. 下請負人が手持ちの資材があるため、安い価格で受注する場合は不当に低い請負代金にあたらない。
3. 注文者は、自己の取引上の地位を不当に利用して、原価に満たない金額を請負代金の額とする請負契約を締結してはならない。
4. 注文者は請負人に対して、建設工事の施工につき著しく不適当な下請負人であっても、その変更を請求することができない。

〔No. 82〕 主任技術者及び監理技術者に関する記述として、「建設業法」上、定められていないものはどれか。

1. 1級電気工事施工管理技士の資格を有する者は、電気工事の主任技術者になることができる。
2. 工事現場における建設工事の施工に従事する者は、監理技術者がその職務として行う指導に従わなければならない。
3. 第二種電気工事士の免状交付後、電気工事に関し3年以上の実務経験を有する者は、電気工事の主任技術者になることができる。
4. 監理技術者は、工事現場における建設工事を適正に実施するため、当該建設工事の請負金額の管理及び工程管理の職務を誠実に行わなければならない。

〔No. 83〕 感電死傷事故が発生したときに、自家用電気工作物を設置する者が行う事故報告に関する記述として、「電気事業法」上、誤っているものはどれか。

1. 事故の発生を知った時から24時間以内に、事故の概要等を報告しなければならない。
2. 事故の発生を知った日から起算して60日以内に、報告書を提出しなければならない。
3. 報告書は、管轄する産業保安監督部長に提出しなければならない。
4. 報告書には、被害状況と防止対策を記載しなければならない。

〔No. 84〕 特定電気用品に該当するものとして、「電気用品安全法」上、誤っているものはどれか。
ただし、使用電圧200Vの交流の電路に使用するものとし、機械器具に組み込まれる特殊な構造のもの及び防爆型のは除くものとする。

1. 電気温床線
2. 温度ヒューズ
3. フロートスイッチ
4. マルチハロゲン灯用安定器(定格消費電力500W)

[No. 85] 次の記述のうち、「電気工事士法」上、誤っているものはどれか。

1. 特種電気工事資格者認定証は、経済産業大臣が交付する。
2. 特殊電気工事の種類には、ネオン工事と非常用予備発電装置工事がある。
3. 第一種電気工事士は、自家用電気工作物に係るすべての電気工事の作業に従事することができる。
4. 認定電気工事従事者は、自家用電気工作物に係る電気工事のうち簡易電気工事の作業に従事することができる。

[No. 86] 次の記述のうち、「建築基準法」上、誤っているものはどれか。

1. 建築物に設ける防火戸は、建築設備ではない。
2. 共同住宅の用途に供する建築物は、特殊建築物ではない。
3. モルタルは、不燃材料である。
4. れんがは、耐水材料である。

[No. 87] 次の記述のうち、「建築士法」上、誤っているものはどれか。

1. 一級建築士は、木造建築物の設計及び工事監理を行うことができる。
2. 鉄筋コンクリート造の建築物を新築する場合、一級建築士でなければ、その設計又は工事監理を行うことができない。
3. 二級建築士になろうとする者は、都道府県知事の行う二級建築士試験に合格し、都道府県知事の免許を受けなければならない。
4. 設計図書とは、建築物の建築工事の実施のために必要な図面及び仕様書をいい、現寸図その他これに類するものは含まない。

〔No. 88〕 消防用設備等に関する記述として、「消防法」上、**誤っているものはどれか。**

1. 屋内消火栓設備及びスプリンクラー設備は、消火設備である。
2. 自動火災報知設備及び非常ベルは、警報設備である。
3. 第4類の甲種消防設備士は、電源の部分を除く、ガス漏れ火災警報設備の工事及び整備を行うことができる。
4. 第7類の乙種消防設備士は、電源の部分を除く、漏電火災警報器の工事及び整備を行うことができる。

〔No. 89〕 建設業における特定元方事業者が、労働災害を防止するために講ずべき措置に関する記述として、「労働安全衛生法」上、**誤っているものはどれか。**

1. 関係請負人が行う労働者の安全又は衛生のための教育に対する指導及び援助を行うこと。
2. 特定元方事業者及びすべての関係請負人が参加する協議組織の設置及び運営を行うこと。
3. 特定元方事業者と関係請負人との間及び関係請負人相互間における、作業間の連絡及び調整を行うこと。
4. 労働者の危険を防止するための措置に関することを管理させる関係請負人の安全管理者を選任すること。

〔No. 90〕 建設業における店社安全衛生管理者の職務として、「労働安全衛生法」上、**定められていないものはどれか。**

1. 協議組織の会議に随時参加すること。
2. 少なくとも毎月1回労働者が作業を行う場所を巡視すること。
3. 労働者の作業の種類その他作業の実施の状況を把握すること。
4. 作業場所における機械、設備等の配置に関する計画を作成すること。

〔No. 91〕 建設の事業において年少者を使用する場合の記述として、「労働基準法」上、誤っているものはどれか。

1. 使用者は、児童が満 15 歳に達した日以後の最初の 3 月 31 日が終了するまで使用してはならない。
2. 使用者は、満 18 歳に満たない者について、その年齢を証明する戸籍証明書を事業場に備え付けなければならない。
3. 親権者又は後見人は、未成年者の賃金を代って受け取ることができる。
4. 親権者又は後見人は、労働契約が未成年者に不利であると認める場合においては、将来に向ってこれを解除することができる。

〔No. 92〕 分別解体等及び再資源化等を促進するため、特定建設資材として、「建設工事に係る資材の再資源化等に関する法律」上、定められていないものはどれか。

1. ガラス
2. アスファルト・コンクリート
3. 木材
4. コンクリート及び鉄から成る建設資材



平成30年度 1級電気工事施工管理技術検定 学科試験 解答

午前の部

問題No.	1	2	3	4	5	6	7	8	9	10
解答No.	4	4	2	4	3	3	2	2	4	1
問題No.	11	12	13	14	15	15問題中10問題を選択し解答				
解答No.	1	3	2	4	3					
問題No.	16	17	18	19	20	21	22	23	24	25
解答No.	2	4	2	2	4	1	3	4	2	4
問題No.	26	27	28	29	30	31	32	33	34	35
解答No.	1	3	2	2	1	2	3	1	1	1
問題No.	36	37	38	39	40	41	42	43	44	45
解答No.	3	2	1	4	4	2	2	4	4	2
問題No.	46	47	48	33問題中15問題を選択し解答						
解答No.	3	4	4							
問題No.	49	50	51	52	53	54	55	56	8問題中 5問題を選択 し解答	
解答No.	3	4	3	3	4	1	3	3		
問題No.	57	58	2問題 全問解答							
解答No.	1	3								

午後の部

問題No.	59	60	61	62	63	64	65	66	67	
解答No.	1	2	1	3	3	2	2	4	3	
9問題中6問題を選択し解答										
問題No.	68	69	70	71	72	73	74	75	76	77
解答No.	4	2	3	3	2	1	2	4	2	1
問題No.	78	79	12問題 全問解答							
解答No.	3	4								
問題No.	80	81	82	83	84	85	86	87	88	89
解答No.	1	4	4	2	1	3	2	2	4	4
問題No.	90	91	92	13問題中10問題を選択し解答						
解答No.	4	3	1							

配点：全92問題中60問題解答。各問題1点。60点満点。