

令和元年度

第 2 種

理 論

(第 1 時限目)

答案用紙記入上の注意事項等

1. マークシート（答案用紙）は機械で読み取りますので、濃度HBの鉛筆又はHBの芯を用いたシャープペンシルで濃く塗りつぶしてください。
色鉛筆やボールペンでは機械で読み取ることができません。
なお、訂正は「プラスチック消しゴム」できれいに消し、消しくずを残さないでください。
2. マークシートには氏名、生年月日、試験地及び受験番号を記入し、受験番号のマーク欄にはマークシートに印刷されているマーク記入例に従い、正しくマークしてください。

（受験番号記入例：0141K01234Aの場合）

受 験 番 号										
数 字			記号	数 字			記号			
0	1	4	1	K	0	1	2	3	4	A
●					●	0	0	0	0	●
①	●	①	●		①	●	①	①	①	●
②		②	②		②	②	●	②	②	●
③		③	③	●	③	③	③	●	③	●
④		●	④		④	④	④	④	●	●
⑤			⑤		⑤	⑤	⑤	⑤	⑤	●
⑥			⑥		⑥	⑥	⑥	⑥	⑥	●
⑦					⑦	⑦	⑦	⑦	⑦	
⑧					⑧	⑧	⑧	⑧	⑧	
⑨					⑨	⑨	⑨	⑨	⑨	

3. マークシートの余白及び裏面には、何も記入しないでください。
4. マークシートは、折り曲げたり汚したりしないでください。

5. 解答は、マークシートの間番号に対応した解答欄にマークしてください。

例えば、問1の (1) と表示のある間に対して(イ)と解答する場合は、下の例のように問1の(1)の イ をマークします。

なお、マークは各小間につき一つだけです。二つ以上マークした場合には、採点されません。

(マークシートへの解答記入例)

A		問	
問		問	
(1)	(2)	(3)	(4)
<input checked="" type="radio"/>	<input type="radio"/>	<input type="radio"/>	<input type="radio"/>
<input type="radio"/>	<input checked="" type="radio"/>	<input type="radio"/>	<input type="radio"/>
<input type="radio"/>	<input type="radio"/>	<input checked="" type="radio"/>	<input type="radio"/>
<input type="radio"/>	<input type="radio"/>	<input type="radio"/>	<input checked="" type="radio"/>
<input type="radio"/>	<input type="radio"/>	<input type="radio"/>	<input type="radio"/>
<input type="radio"/>	<input type="radio"/>	<input type="radio"/>	<input type="radio"/>
<input type="radio"/>	<input type="radio"/>	<input type="radio"/>	<input type="radio"/>
<input type="radio"/>	<input type="radio"/>	<input type="radio"/>	<input type="radio"/>
<input type="radio"/>	<input type="radio"/>	<input type="radio"/>	<input type="radio"/>

正解と思われるものの記号の枠内を、マークシートに印刷されているマーク記入例に従い、濃く塗りつぶす方法で示してください。

6. 問7と問8は選択問題です。どちらか1問を選択してください。選択問題は両方解答すると採点されません。

7. 問題文で単位を付す場合は、次のとおり表記します。

① 数字と組み合わせる場合

(例： 350 W $f=50$ Hz 670 kV·A)

② 数字以外と組み合わせる場合

(例： I [A] 抵抗 R [Ω] 面積は S [m^2])

(この問題は持ち帰ってください。また、白紙部分はメモ用紙として使用できます。)

次ページ以降は試験問題になっていますので、試験開始の合図があるまで、開いてはいけません。
 試験問題に関する質問にはお答えできません。

A問題(配点は1問題当たり小問各3点, 計15点)

問1 次の文章は, コンデンサ内の変位電流に関する記述である。文中の に当てはまる最も適切なものを解答群の中から選べ。

極板の面積が S で, 極板間の距離が d である平行平板コンデンサがあり, その極板間は誘電率 ϵ の誘電体で満たされている。誘電体に導電性はなく, 端効果は無視できるものとする。

コンデンサにはあらかじめ電荷は蓄えられておらず, 時刻 $t = 0$ において電源を接続して一定の充電電流 I を流し始める。時刻 $t (> 0)$ における誘電体内の電界の大きさ E と電束密度の大きさ D はそれぞれ (1) と (2) である。

ここで, 誘電体内部の変位電流を考える。変位電流密度は $J = \frac{\partial D}{\partial t}$ で与えられ, 時刻 $t (> 0)$ における誘電体内の変位電流密度は一様であり, その大きさ J は (3) である。このとき, 充電電流 I を変位電流密度 J で表すと (4) となる。このことから, 次の(A)~(C)のうち, 変位電流を考えることで導かれる事実は, (5) である。

- (A) 電源からの電流が変位電流として誘電体内を流れる。
- (B) 誘電体内で一定のエネルギーが消費される。
- (C) 誘電体内に t に比例した自由電荷が蓄えられる。

[問 1 の解答群]

(イ) $\frac{SIt}{\varepsilon}$ (ロ) J (ハ) (B) (ニ) SIt (ホ) $\frac{-I}{St^2}$

(ヘ) SJ (ト) 0 (チ) $\frac{It}{S}$ (リ) (C) (ヌ) $\frac{I}{S}$

(ル) $\frac{\varepsilon I}{St}$ (ヲ) (A) (ヅ) $\frac{It}{\varepsilon S}$ (ホ) Jt (ヰ) $\frac{I}{St}$

問2 次の文章は、直流と交流が混在する回路の電流と電圧に関する記述である。

文中の に当てはまる最も適切なものを解答群の中から選べ。

図のように、直流と角周波数 ω の正弦波交流からなる理想電圧源 $e_s(t) = E + \sqrt{2}E \cos \omega t$ と理想電流源 $i_s(t) = I + \sqrt{2}I \cos \omega t$ が接続された回路を考える。定常状態での図の電流 $i(t) = I_0 + i_1(t)$ と電圧 $v(t) = V_0 + v_2(t)$ を求めたい。ただし、 I_0 と V_0 は直流成分を、 $i_1(t)$ と $v_2(t)$ は交流成分を表し、 $E > 0$, $I > 0$ とする。

回路の直流解析を行うと、重ねの理により $I_0 = \text{(1)}$, $V_0 = \text{(2)}$ となる。

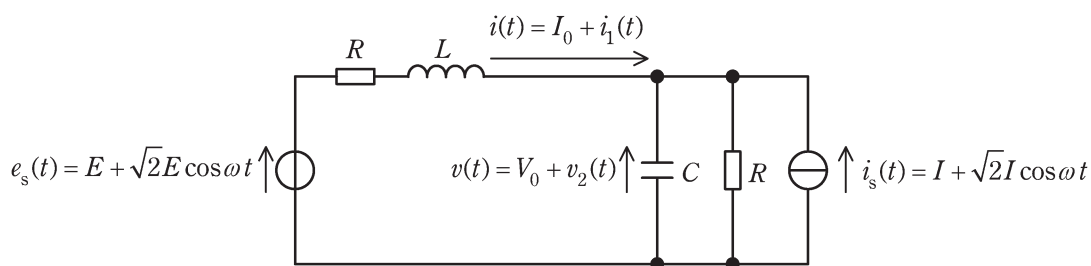
次に実効値を用いて、 $e_s(t)$, $i_s(t)$ の交流成分の複素表示及び $i_1(t)$, $v_2(t)$ の複素表示を、それぞれ \dot{E} , \dot{I} 及び \dot{I}_1 , \dot{V}_2 とすると、回路の交流解析の結果は、

$$\begin{bmatrix} \dot{E} \\ \dot{I} \end{bmatrix} = \begin{bmatrix} \text{(3)} & 1 \\ -1 & \text{(4)} \end{bmatrix} \begin{bmatrix} \dot{I}_1 \\ \dot{V}_2 \end{bmatrix} \dots\dots\dots \text{①}$$

となる。この表現は2端子対回路のHパラメータ表現に他ならない。ここで、 $\dot{E} = R\dot{I}$, $R = \omega L$, $\frac{1}{R} = \omega C$ と仮定し、①式を解くと、

$$\begin{bmatrix} \dot{I}_1 \\ \dot{V}_2 \end{bmatrix} = \frac{1}{(1+j)^2 + 1} \begin{bmatrix} \text{(4)} & -1 \\ 1 & \text{(3)} \end{bmatrix} \begin{bmatrix} \dot{E} \\ \dot{I} \end{bmatrix} = \frac{1}{1+j2} \begin{bmatrix} j\dot{I} \\ (2+j)\dot{E} \end{bmatrix} \dots\dots\dots \text{②}$$

を得る。②式の結果を利用すると、交流電圧 $v_2(t)$ は $v_2(t) = \text{(5)}$ となる。



[問2の解答群]

$$(イ) \sqrt{2}E \cos\left(\omega t - \tan^{-1} \frac{3}{4}\right) \quad (ロ) \frac{1}{R} + j\omega C \quad (ハ) E \cos\left(\omega t - \tan^{-1} \frac{4}{3}\right)$$

$$(ニ) \frac{E}{2} - \frac{RI}{2} \quad (ホ) \frac{E}{2R} + \frac{I}{2} \quad (ヘ) j\omega L + \frac{1}{j\omega C}$$

$$(ト) \frac{RI}{2} \quad (フ) \frac{R}{1 + j\omega CL} \quad (ヨ) R + j\omega L$$

$$(ヌ) j\omega C + \frac{1}{j\omega L} \quad (ル) \frac{E}{2} + \frac{RI}{2} \quad (ヲ) \sqrt{2}E \cos\left(\omega t + \tan^{-1} \frac{4}{3}\right)$$

$$(ヱ) \frac{E}{2R} - \frac{I}{2} \quad (カ) \frac{E}{2R} \quad (コ) \frac{1}{R + j\omega L}$$

問3 次の文章は、電気回路の過渡現象に関する記述である。文中の に当てはまる最も適切なものを解答群の中から選べ。

図の回路は、時刻 $t < 0$ においてスイッチ S は開いており、回路は定常状態にある。この回路のスイッチ S を時刻 $t = 0$ で閉じるものとする。

スイッチ S を閉じた後、十分に時間が経過して回路が定常状態になったときのキャパシタ C の電圧は、 (1) である。したがって、時刻 $t = 0$ でスイッチ S を閉じた後の過渡状態においては、回路の時定数を T_1 とすれば、キャパシタ C の電圧は、

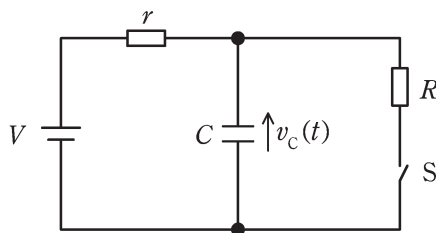
$$v_c(t) = \text{(1)} + \text{(2)} e^{-t/T_1}, \quad (t \geq 0)$$

となる。ここで回路の時定数は、 $T_1 = \text{(3)}$ である。

スイッチ S を閉じた後、十分に時間が経過して回路が定常状態になった時刻 $t = t_0$ で、再びスイッチ S を開いた。スイッチ S を再び開いた後の過渡状態においては、回路の時定数を T_2 とすれば、キャパシタ C の電圧は、

$$v_c(t) = \text{(1)} + \text{(2)} (\text{(4)}), \quad (t \geq t_0)$$

となる。ここで回路の時定数は、 $T_2 = \text{(5)}$ である。



[問3の解答群]

(イ) V

(ロ) $\frac{r}{R+r}V$

(ハ) $1 - e^{-(t-t_0)/T_2}$

(ニ) $\frac{R}{R+r}V$

(ホ) 0

(ヘ) $\frac{R+r}{r}V$

(ト) $\frac{CRr}{R+r}$

(チ) $C(R+r)$

(リ) $1 + e^{-(t-t_0)/T_2}$

(ヌ) $\frac{C}{r}$

(ル) $\frac{r}{C}$


(ヲ) $-1 + e^{-(t-t_0)/T_2}$

(ヱ) $-\frac{R}{R+r}V$

(カ) Cr

(コ) $\frac{R+r}{CRr}$

問4 次の文章は、コンデンサ形計器用変圧器に関する記述である。文中の に当てはまる最も適切なものを解答群の中から選べ。

図は容量分圧の原理を使って高電圧を低電圧に変換して測定する回路である。図において、 \dot{V}_1 及び ω は測定する電圧及びその角周波数、 C_1 及び C_2 は静電容量、 L はリアクトルのインダクタンス、 \dot{Z} は交流電圧計  の内部インピーダンスとする。ただし、リアクトルの抵抗は交流電圧計の内部インピーダンスに比べ十分小さく、無視できるものとする。

テブナンの定理により、交流電圧計を切り離して端子 A-B から左側をみた場合のインピーダンス \dot{Z}_0 は、

$$\dot{Z}_0 = \frac{1}{\text{(1)}}$$

であり、このときの端子 A-B 間の電圧 \dot{V}_0 は、

$$\dot{V}_0 = \text{(2)} \times \dot{V}_1$$

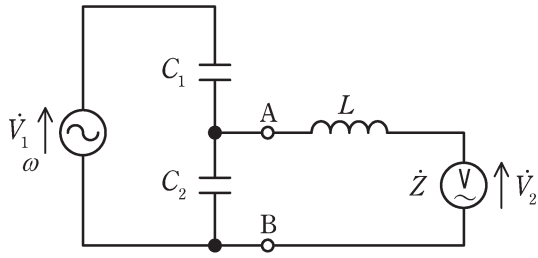
となる。

交流電圧計に流れる電流を \dot{I} とすれば、交流電圧計で測定される電圧 \dot{V}_2 は、

$$\dot{V}_2 = \dot{I} \times \dot{Z} = \frac{\text{(2)} \times \dot{V}_1}{\text{(3)} + \dot{Z}} \times \dot{Z}$$

となる。ここで、 \dot{V}_2 が \dot{Z} の大きさに無関係になるためには (3) の項が零になればよく、このとき L 、 C_1 、 C_2 の関係は (4) = 1 で表される。

このように、回路の L 、 C_1 、 C_2 を (5) させることにより、電圧計の内部インピーダンスとは無関係に、高電圧を低電圧に変換して測定することができる。



[問4の解答群]

- | | | | |
|---------------------------|--|---|-----------------------------|
| (イ) $\omega^2 LC_1$ | (ロ) $j\omega L + \frac{1}{j\omega(C_1 + C_2)}$ | (ハ) 減衰 | (ニ) $\frac{C_1 + C_2}{C_1}$ |
| (ホ) $\frac{C_2}{C_1}$ | (ヘ) $j\omega C_1$ | (ト) $\frac{1}{j\omega(C_1 + C_2)}$ | (チ) 増幅 |
| (リ) $j\omega C_2$ | (ス) $\omega^2 L(C_1 + C_2)$ | (ル) $\frac{C_1}{C_1 + C_2}$ | (ツ) $j\omega(C_1 + C_2)$ |
| (ヲ) $\omega L(C_1 + C_2)$ | (チ) 共振 | (ヰ) $j\omega L + \frac{1}{j\omega C_2}$ | |

B問題(配点は1問題当たり小問各2点, 計10点)

問5 次の文章は, 電流が作る磁界に関する記述である。文中の に当てはまる最も適切なものを解答群の中から選べ。

x, y, z 軸の直交座標系で表される真空中に, 図のように z 軸を中心軸とした半径 a の無限長円柱導体が存在している。導体中には z 軸の正の方向に電流が流れており, 電流密度 $i (> 0)$ は場所によらず一定とする。なお, 導体の透磁率は真空と同じ μ_0 とする。

z 軸を中心とした半径 $r = \sqrt{x^2 + y^2}$ の円断面中を流れる電流は, 導体内部 ($r \leq a$) では (1) となるので, アンペアの周回積分の法則を用いて z 軸から距離 r の地点における磁束密度の大きさを求めることができる。導体内部 ($r \leq a$) の磁束密度の大きさ B_{in} は,

$$B_{\text{in}} = \text{ (2) }$$

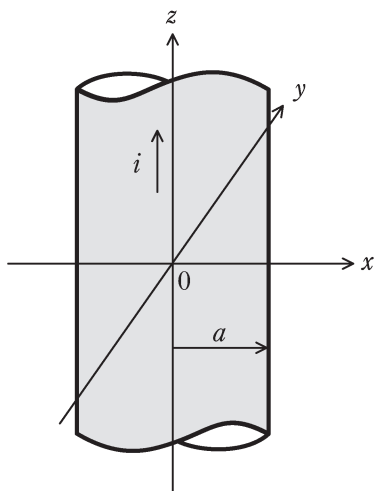
導体外部の真空中 ($r > a$) の磁束密度の大きさ B_{out} は,

$$B_{\text{out}} = \text{ (3) }$$

となるので, 磁束密度の大きさは $r = a$ において, 最大値

$$B_{\text{max}} = \text{ (4) }$$

をとる。磁界は電流を取り巻くようにできることを考慮すると, 磁束密度の y 方向成分 B_y の x 軸に沿った分布の概形は (5) のようになる。



[問 5 の解答群]

(イ) $\frac{\mu_0 r i}{2}$

(ロ) $\frac{\mu_0 r^3 i}{2a}$

(ハ) $\frac{\mu_0 i}{2a}$

(ニ) $\frac{\mu_0 a^2 i}{2r}$

(ホ) $2\pi r i$

(ヘ) $\frac{\mu_0 i}{2r}$

(ト) $\pi r^2 i$

(チ) $\frac{\mu_0 r i}{2a^2}$

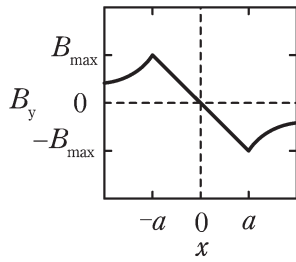
(リ) $\frac{\pi r^3 i}{4}$

(ス) $\frac{\mu_0 a i}{2}$

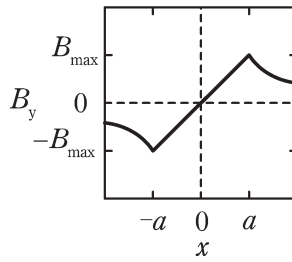
(ル) $\frac{\mu_0 r^2 i}{2}$

(ヲ) $\frac{\mu_0 a^2 i}{2}$

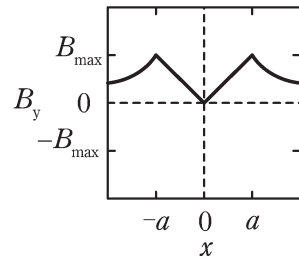
(ア)



(カ)



(ク)



問6 次の文章は、直流電源と抵抗からなる回路の電流に関する記述である。文中の に当てはまる最も適切なものを解答群の中から選べ。

図の抵抗回路の閉路電流 I_1 、 I_2 、 I_3 は、閉路方程式を解いて求めることができるが、以下の手順で求めることもできる。

a. I_3 は、 R_4 の両端の電位差に注意すると、 $I_3 = \text{ (1) }$ 。

b. R_3 での電圧降下 V_3 の式は、

$$V_3 = \frac{1}{R_1 + \frac{R_2 R_3}{R_2 + R_3}} \times \text{ (2) } \times E$$

となる。

c. I_1 、 I_2 、 I_3 を使うと、

$$E - V_3 = R_1 (\text{ (3) })$$

$$V_3 = R_2 (\text{ (4) })$$

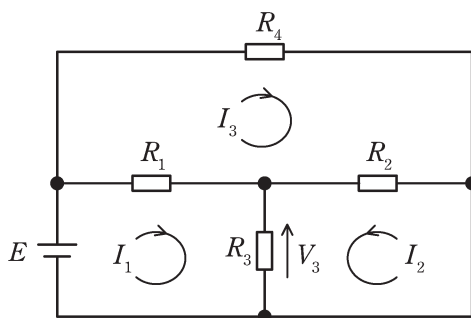
である。

以上を利用すれば、

$$I_1 = E \left(\frac{1}{R_4} + \frac{R_2 + R_3}{R_1 R_2 + R_2 R_3 + R_3 R_1} \right)$$

$$I_2 = \text{ (5) }$$

が得られる。



[問6の解答群]

$$(イ) E \left(-\frac{1}{R_4} - \frac{R_3}{R_1 R_2 + R_2 R_3 + R_3 R_1} \right)$$

$$(ロ) I_1 - I_3$$

$$(ハ) -I_2 - I_3$$

$$(ニ) \frac{R_1 R_2}{R_1 + R_2}$$

$$(ホ) I_3 + I_1$$

$$(ヘ) \frac{R_2 R_3}{R_2 + R_3}$$

$$(ト) E \left(-\frac{R_3}{R_1 R_2 + R_2 R_3 + R_3 R_1} \right)$$

$$(チ) \frac{R_2 R_4}{R_2 + R_4}$$

$$(リ) \frac{E}{R_1 + R_2 + R_4}$$

$$(ヌ) I_2$$

$$(ル) \frac{E}{R_1 + R_2}$$

$$(レ) I_3 - I_1$$

$$(ヲ) E \left(\frac{1}{R_4} - \frac{R_3}{R_1 R_2 + R_2 R_3 + R_3 R_1} \right)$$

$$(カ) \frac{E}{R_4}$$

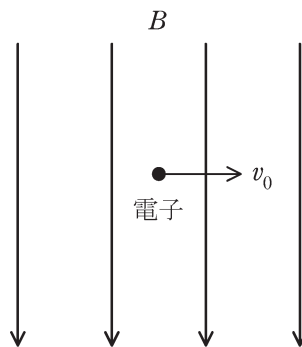
$$(コ) I_1$$

問7及び問8は選択問題であり、問7又は問8のどちらかを選んで解答すること。
両方解答すると採点されません。

(選択問題)

問7 次の文章は、磁界中の電子の運動に関する記述である。文中の に当てはまる最も適切なものを解答群の中から選べ。

図のように、磁束密度 $B(>0)$ の一様な磁界に直角に速度 $v_0(>0)$ で電子(質量 m , 電荷 $-e, e>0$)が運動している。このとき電子は磁界からローレンツ力を受ける。その力の向きは電子の進行方向に直角で (1) の方向であり、その大きさは $F =$ (2) である。電子はこの力を向心力として半径 r の円運動をすることから、 $r =$ (3) となる。また、電子が回転する角周波数は $\omega =$ (4) である。ここに角周波数が ω と等しい振動電界を外部から印加することにより、電子を効率よく加速したり減速したりすることができる。電子が加速された場合には、電子の速度 v_0 が増大することから、円運動の半径は増大する。このとき、電子の円運動の角周波数 ω の大きさは (5) 。この現象はサイクロトロン共鳴と呼ばれ、高密度プラズマの生成や、固体の有効質量の測定などに応用されている。



[問 7 の解答群]

(イ) $\frac{eB}{m}$

(ロ) 増大する

(ハ) $\frac{mv_0^2}{eB}$

(ニ) 減少する

(ホ) $\frac{mv_0}{eB}$

(ヘ) $\frac{eB}{v_0}$

(ト) $\frac{m}{eB}$

(チ) ev_0^2B

(リ) 紙面表から裏へ

(ヌ) 紙面裏から表へ

(ル) $\frac{ev_0B}{m}$

(レ) 変わらない

(リ) ev_0B

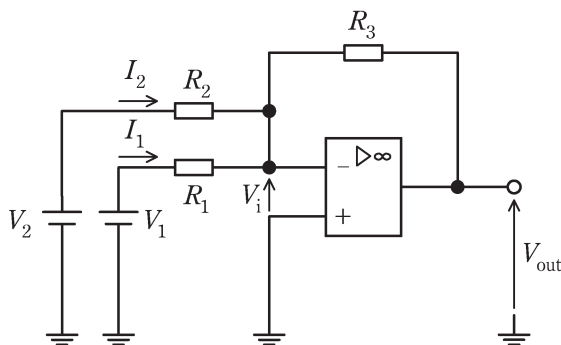
(カ) 磁界 B と逆向き

(ロ) $\frac{eB}{2\pi m}$

(選択問題)

問 8 次の文章は、演算増幅器を用いた回路に関する記述である。文中の に当てはまる最も適切なものを解答群の中から選べ。ただし、演算増幅器は理想的であるとする。

図の回路において演算増幅器の入力端子間の電圧を V_i とすると、演算増幅器の電圧増幅度が無窮大であるとき V_i は (1) となる。これより、抵抗 R_1 を流れる電流 I_1 は、 $I_1 =$ (2) と求められる。演算増幅器の入力端子には電流が流れないことから、抵抗 R_1 を流れる電流 I_1 と抵抗 R_2 を流れる電流 I_2 は抵抗 R_3 を流れる。その結果、 R_3 の両端には大きさが (3) の電圧が現れる。 $R_1 = R_2 = R_3 = R$ とすると、出力電圧は $V_{out} =$ (4) となる。この出力電圧より、この回路は (5) と呼ばれる。



[問 8 の解答群]

- | | | | |
|-----------------------|-----------------------|---------------------------|--------------------|
| (イ) $\frac{V_1}{R_1}$ | (ロ) $-(V_1+V_2)$ | (ハ) 1 | (ニ) $R_3(I_1-I_2)$ |
| (ホ) $R_3I_1I_2$ | (ヘ) $\frac{R_1}{V_1}$ | (ト) $R_3(I_1+I_2)$ | (チ) 積分回路 |
| (リ) $-V_1V_2$ | (ス) 乗算回路 | (ル) $\frac{V_1}{R_1+R_3}$ | (ツ) 加算回路 |
| (ヲ) $-(V_1-V_2)$ | (カ) 無限大 | (コ) 0 | |

令和元年度 第二種電気主任技術者一次試験解答

<理論>

問1					問2					問3					問4				
(1)	(2)	(3)	(4)	(5)	(1)	(2)	(3)	(4)	(5)	(1)	(2)	(3)	(4)	(5)	(1)	(2)	(3)	(4)	(5)
ワ	チ	ヌ	ヘ	ヲ	ワ	ル	リ	ロ	イ	ニ	ロ	ト	ハ	カ	ヲ	ル	ロ	ヌ	カ

問5					問6					問7					問8				
(1)	(2)	(3)	(4)	(5)	(1)	(2)	(3)	(4)	(5)	(1)	(2)	(3)	(4)	(5)	(1)	(2)	(3)	(4)	(5)
ト	イ	ニ	ヌ	カ	カ	ヘ	ロ	ハ	イ	ヌ	ワ	ホ	イ	ヲ	ヨ	イ	ト	ロ	ヲ

(問5, 問6, 問7及び問8の配点は小問各2点, 計10点)

<電力>

問1					問2					問3					問4				
(1)	(2)	(3)	(4)	(5)	(1)	(2)	(3)	(4)	(5)	(1)	(2)	(3)	(4)	(5)	(1)	(2)	(3)	(4)	(5)
チ	イ	ル	ワ	ホ	チ	ヨ	ヌ	ニ	ト	ヨ	リ	ニ	チ	ワ	ホ	リ	ヲ	カ	ニ

問5					問6					問7				
(1)	(2)	(3)	(4)	(5)	(1)	(2)	(3)	(4)	(5)	(1)	(2)	(3)	(4)	(5)
イ	リ	ト	ホ	ヨ	ト	ル	リ	イ	ワ	ホ	カ	ル	ヌ	リ

(問5, 問6及び問7の配点は小問各2点, 計10点)

<機械>

問1					問2					問3					問4				
(1)	(2)	(3)	(4)	(5)	(1)	(2)	(3)	(4)	(5)	(1)	(2)	(3)	(4)	(5)	(1)	(2)	(3)	(4)	(5)
ワ	イ	ヌ	ハ	ニ	ニ	チ	ホ	ワ	ト	ハ	ヲ	カ	ト	ヌ	カ	ヌ	チ	ヨ	リ

問5					問6					問7					問8				
(1)	(2)	(3)	(4)	(5)	(1)	(2)	(3)	(4)	(5)	(1)	(2)	(3)	(4)	(5)	(1)	(2)	(3)	(4)	(5)
ヌ	ヨ	リ	ヘ	ヲ	ヘ	ハ	チ	ワ	ホ	ロ	ヘ	ニ	ホ	イ	リ	ヌ	イ	ヨ	ニ

(問5, 問6及び問8の配点は小問各2点, 計10点)

f e c d g

(問7の配点は各1点, 計10点)

<法規>

問1					問2					問3					問4				
(1)	(2)	(3)	(4)	(5)	(1)	(2)	(3)	(4)	(5)	(1)	(2)	(3)	(4)	(5)	(1)	(2)	(3)	(4)	(5)
イ	ヨ	ワ	ホ	リ	ニ	ル	リ	ハ	ヨ	ヨ	リ	ニ	チ	ワ	リ	ニ	ル	ヨ	カ

問5					問6					問7				
(1)	(2)	(3)	(4)	(5)	(1)	(2)	(3)	(4)	(5)	(1)	(2)	(3)	(4)	(5)
ヨ	カ	ロ	ト	ワ	ニ	ロ	ル	ヲ	ホ	ト	ヌ	ホ	ロ	イ

(問5, 問6及び問7の配点は小問各2点, 計10点)