

平成 29 年度

第 2 種
機 械

(第 3 時限目)

答案用紙記入上の注意事項等

1. マークシート（答案用紙）は機械で読み取りますので、濃度HBの鉛筆又はHBの芯を用いたシャープペンシルで濃く塗りつぶしてください。
色鉛筆やボールペンでは機械で読み取ることができません。
なお、訂正は「プラスチック消しゴム」できれいに消し、消しくずを残さないでください。
2. マークシートには氏名、生年月日、試験地及び受験番号を記入し、受験番号のマーク欄にはマークシートに印刷されているマーク記入例に従い、正しくマークしてください。

（受験番号記入例：0141L01234Aの場合）

受 験 番 号										
数		字		記号	数		字		記号	
0	1	4	1	L	0	1	2	3	4	A
●					●	○	○	○	○	●
①	●	①	●		①	●	①	①	①	●
②		②	②		②	②	●	②	②	●
③		③	③		③	③	③	●	③	●
④		●	④	●	④	④	④	④	●	●
⑤			⑤		⑤	⑤	⑤	⑤	⑤	●
⑥			⑥		⑥	⑥	⑥	⑥	⑥	●
⑦					⑦	⑦	⑦	⑦	⑦	
⑧					⑧	⑧	⑧	⑧	⑧	
⑨					⑨	⑨	⑨	⑨	⑨	

3. マークシートの余白及び裏面には、何も記入しないでください。
4. マークシートは、折り曲げたり汚したりしないでください。

5. 解答は、マークシートの間番号に対応した解答欄にマークしてください。
- 例えば、問1の (1) と表示のある問に対して(イ)と解答する場合は、下の例のように問1の(1)の イ をマークします。
- なお、マークは各小問につき一つだけです。二つ以上マークした場合には、採点されません。

(マークシートへの解答記入例)

A		問				
問		1		問		
(1)	(2)	(3)	(4)	(5)	(1)	(2)
<input checked="" type="radio"/>	<input type="radio"/>	<input type="radio"/>	<input type="radio"/>	<input type="radio"/>	<input type="radio"/>	<input type="radio"/>
<input type="radio"/>	<input checked="" type="radio"/>	<input type="radio"/>	<input type="radio"/>	<input type="radio"/>	<input type="radio"/>	<input type="radio"/>
<input type="radio"/>	<input type="radio"/>	<input checked="" type="radio"/>	<input type="radio"/>	<input type="radio"/>	<input type="radio"/>	<input type="radio"/>
<input type="radio"/>	<input type="radio"/>	<input type="radio"/>	<input checked="" type="radio"/>	<input type="radio"/>	<input type="radio"/>	<input type="radio"/>
<input type="radio"/>	<input type="radio"/>	<input type="radio"/>	<input type="radio"/>	<input checked="" type="radio"/>	<input type="radio"/>	<input type="radio"/>
<input type="radio"/>	<input type="radio"/>	<input type="radio"/>	<input type="radio"/>	<input type="radio"/>	<input checked="" type="radio"/>	<input type="radio"/>
<input type="radio"/>	<input type="radio"/>	<input type="radio"/>	<input type="radio"/>	<input type="radio"/>	<input type="radio"/>	<input checked="" type="radio"/>
<input type="radio"/>	<input type="radio"/>	<input type="radio"/>	<input type="radio"/>	<input type="radio"/>	<input type="radio"/>	<input type="radio"/>

正解と思われるものの記号の枠内を、マークシートに印刷されているマーク記入例に従い、濃く塗りつぶす方法で示してください。

6. 問7と問8は選択問題です。どちらか1問を選択してください。選択問題は両方解答すると採点されません。

7. 問題文で単位を付す場合は、次のとおり表記します。

① 数字と組み合わせる場合

(例: 350 W $f=50$ Hz 670 kV·A)

② 数字以外と組み合わせる場合

(例: I [A] 抵抗 R [Ω] 面積は S [m^2])

(この問題は持ち帰ってください。また、白紙部分はメモ用紙として使用できます。)

次ページ以降は試験問題になっていますので、試験開始の合図があるまで、開いてはいけません。

試験問題に関する質問にはお答えできません。

第 2 種

機 械

A 問題 (配点は 1 問題当たり小問各 3 点, 計 15 点)

問 1 次の文章は, 同期機の運転特性に関する記述である。文中の に当てはまる最も適切なものを解答群の中から選べ。

同期電動機は, 定常運転時において, 負荷の大小にかかわらず, (1) と (2) とで定まる同期速度で回転する交流機であり, 一般に定速度電動機として用いられる。同期電動機が一定の負荷にて定速運転を行っているとき, 界磁電流を増加させると電機子電流の位相は界磁電流増加前よりも (3) 方向に変化し, 減少させると逆方向に変化する。これにより, 運転力率を任意に調整することができる。

同期電動機を原動機で駆動すれば, 同期発電機として動作させることができる。電機子電流及び端子電圧の大きさ並びに回転速度及び回転方向は電動機運転時と変えず, 同期発電機として遅れ力率で運転する場合の界磁電流は, 遅れ力率で運転していた同期電動機の界磁電流 (4) 。

同期電動機は, インバータ電源などを用いて (2) を制御することによって可変速運転を行うことができる。一般に, 誘導起電力は回転速度に比例して増減する。したがって, 回転速度を定格速度より低くする場合, 電源電圧と (2) との比を一定に維持するように制御を行えば, 磁束をほぼ一定に保つことができる。

永久磁石同期電動機で速度制御を行う場合, 高速領域で誘導起電力が電源電圧より高くなり, そのままでは回転速度を上げることができなくなるときがある。このような場合に, 電機子電流の位相を進み方向に制御し, (5) によって磁束を弱めるようにすれば, 運転領域を高速側に拡大することができる。

[問1の解答群]

- | | | | |
|-----------|------------|-------------|---------|
| (イ) 並列回路数 | (ロ) 自己励磁作用 | (ハ) より大きい | (ニ) 後退 |
| (ホ) 進み | (ヘ) と同じである | (ト) 電機子反作用 | (チ) 相数 |
| (リ) 極数 | (ヌ) 電源周波数 | (ル) 遅れ | (フ) 巻線数 |
| (ワ) 界磁電圧 | (カ) より小さい | (コ) 電機子漏れ磁束 | |

問2 次の文章は、電力用避雷器に関する記述である。文中の [] に当てはまる最も適切なものを解答群の中から選べ。

避雷器は、雷、回路の開閉などに起因するサージ電圧がある値を超えたときに、サージ電圧を抑制して電力設備の絶縁破壊事故を防ぐものである。避雷器に非直線の電圧－電流特性をもつ [(1)] を組み込むことで、サージ電圧抑制後の通常電圧による続流を遮断して系統を元の状態に復帰させる。

発電所ではギャップレス避雷器を用いることが主流であるが、配電用や直流電気鉄道の電線路のがいし保護に用いられる避雷器では、万一 [(1)] が [(2)] 状態になっても送電が可能なように、直列ギャップ付き避雷器も多く使用されている。

避雷器規格では、避雷器の保護性能を評価するために、 $8/20\ \mu\text{s}$ の [(3)] 電流が公称 [(4)] として定められている。この電流が流れるときの避雷器の両端子間に発生する電圧を [(5)] といい、値はその避雷器が保護する機器や設備の耐電圧レベルよりも低くなければならない。

[問2の解答群]

- | | | | |
|-----------|-----------------------|-----------------------|----------|
| (イ) 誘導雷 | (ロ) 動作開始電圧 | (ハ) 短絡 | (ニ) 保護電圧 |
| (ホ) 制限電圧 | (ヘ) PbO_2 素子 | (ト) ZnO 素子 | (チ) 高抵抗 |
| (リ) 通電電流 | (ヌ) 開放 | (ル) TiO_2 素子 | (フ) 放流電流 |
| (ワ) 開閉サージ | (カ) 雷インパルス | (コ) 放電電流 | |

問3 次の文章は、電圧形インバータに関する記述である。文中の に当てはまる最も適切なものを解答群の中から選べ。

図1には電圧形ハーフブリッジインバータを示す。負荷は誘導性負荷 L で、今 Q_1 がオンして負荷電流が $P-Q_1-L-O$ の経路で流れているとする。その後のある時刻で、 Q_1 をオフして Q_2 にオン信号を与えた。この直後に流れる電流の経路は (1) となる。実際の電圧形インバータでは、 Q_1 にオフ信号を与えてから Q_2 にオン信号を与えるまでに所定の時間をとっている。この時間を (2) といい、ターンオフの遅れなどによって短絡電流が流れるのを未然に防止する目的で設けている。電圧形インバータでは、直流電源とインバータからなる回路の (3) してあるので、もし短絡すると大きな短絡電流が流れてしまう。

図1のインバータの出力電圧波形を図2に示す。この電圧 v_a は、直流電源の (4) 端子から a 端子を見たときの電圧である。図1のハーフブリッジインバータを2台使用したのが、図3の電圧形フルブリッジインバータである。このときの出力電圧 v_{ab} は、 $v_{ab} = v_a - v_b$ と表せる。インバータ1とインバータ2が位相差 120° で運転したときの出力電圧波形は図4となり、この電圧 v_{ab} の波高値は (5) となる。

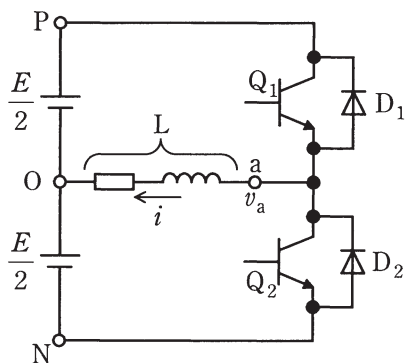


図1

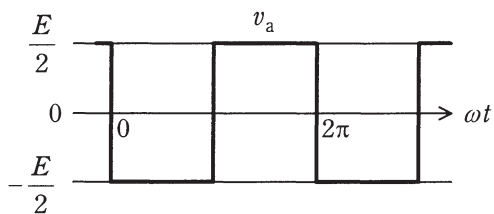


図2

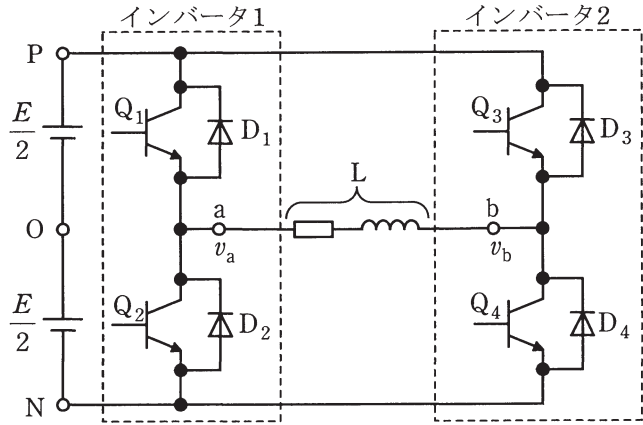


図3

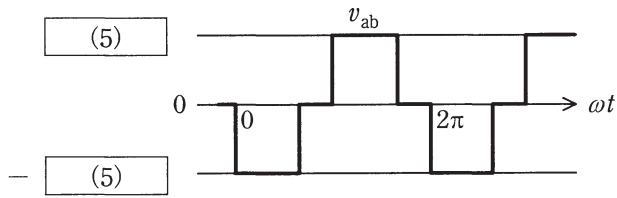


図4

[問3の解答群]

- | | | |
|---------------------------|---------------------------|---------------------------|
| (イ) O-L-Q ₂ -N | (ロ) プラス母線 P | (ハ) キャパシタンスを小さく |
| (ニ) デッドタイム | (ホ) O-L-D ₁ -P | (ヘ) インダクタンスを小さく |
| (ト) マイナス母線 N | (チ) $\frac{E}{2}$ | (リ) N-D ₂ -L-O |
| (ス) 電流零期間 | (ル) ターンオフタイム | (レ) インダクタンスを大きく |
| (ワ) 中間電位点 O | (カ) E | (ヲ) $\frac{\sqrt{3}}{2}E$ |

問4 次の文章は、誘電加熱に関する記述である。文中の [] に当てはまる最も適切なものを解答群の中から選べ。

一般に、被加熱物が絶縁体の場合、直流電界を印加しても電流が流れず、加熱されない。しかし、被加熱物中の電子、イオン、電気双極子のような荷電体においては、印加される直流電界によって [(1)] を生じる。電界が交番電界の場合には、電界の往復的な変化に応じて、 [(1)] も往復的に連続して発生する。

絶縁体の誘電率 ϵ は複素数を用いて、一般に次式で表される。

$$\epsilon = \epsilon' - j\epsilon'' \quad \dots\dots\dots \textcircled{1}$$

交番周波数を上げていくと、交番電界の時間変化に [(1)] が追いつかなくなり、遅れが生じ始める。この遅れによって電力損失が発生し、被加熱物が加熱される。①式において、 [(2)] はこの遅れを表している。発生する熱量は [(2)] が一定と見なせる場合には交番周波数に [(3)] 。また、印加する交番電界強度の [(4)] に比例する。

マイクロ波を利用する電子レンジは誘電加熱の代表的な例の一つである。電子レンジでは、被加熱物を構成する荷電体のうち、 [(5)] による発熱によって加熱される。

[問4の解答群]

- | | | | |
|-----------------|----------|---|------------|
| (イ) ϵ' | (ロ) 誘電分極 | (ハ) 無関係である | (ニ) 3乗 |
| (ホ) 電気双極子 | (ヘ) 渦電流 | (ト) ϵ'' | (チ) 反比例する |
| (リ) 電子 | (ヌ) 比例する | (ル) $\sqrt{\epsilon'^2 + \epsilon''^2}$ | (フ) トンネル効果 |
| (ワ) イオン | (カ) 4乗 | (コ) 2乗 | |

B問題(配点は1問題当たり小問各2点, 計10点)

問5 次の文章は, 三相誘導電動機の基本的な特性に関する記述である。文中の に当てはまる最も適切なものを解答群の中から選べ。

巻線形三相誘導電動機の二次端子を開放した状態で, 一次巻線に一定周波数 f_1 の三相正弦波交流電圧を印加すると, (1) は流れるが, 二次電流が流れないので回転子は回転しない。二次端子を短絡すると二次電流が流れ, これと一次電流により発生する (2) とによって, 回転子にトルクが発生し, 回転子は回転し始める。

回転子が滑り s で回転している場合, 同期速度を n_0 とすれば回転子の回転速度は (3) で表され, このとき, 二次巻線に発生する起電力の周波数は (4) である。

回転子に負荷を接続し, その負荷を増大させると回転速度は低下する。すなわち, 滑りは (5) になり二次巻線に発生する起電力が大きくなる。その結果, 二次電流が増加し, 負荷トルクと平衡するだけの大きさのトルクを発生する。

[問5の解答群]

- | | | | |
|---------------------|---------------------|----------|------------|
| (イ) sn_0 | (ロ) $(1-s)n_0$ | (ハ) 短絡電流 | (ニ) 減少すること |
| (ホ) 励磁電流 | (ヘ) $\frac{f_1}{s}$ | (ト) ほぼ一定 | (チ) sf_1 |
| (リ) $(1-s)f_1$ | (ヌ) 回転磁界 | (ル) 負荷電流 | (ク) 一次周波数 |
| (ワ) $\frac{n_0}{s}$ | (カ) 増加すること | (コ) 回転速度 | |

問6 次の文章は、照度の定義と逆2乗の法則との関係に関する記述である。文中の に当てはまる最も適切なものを解答群の中から選べ。

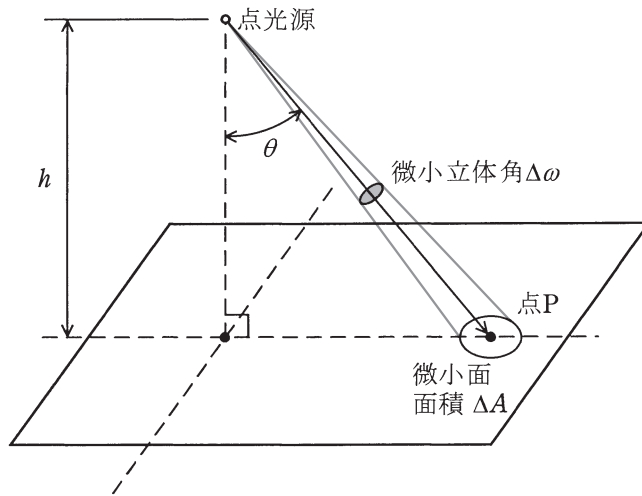
図に示すように、点光源が水平な机表面上の高さ h にあり、その鉛直角 θ 方向の微小立体角 $\Delta\omega$ 内を光束 Φ が通過している。ここで、点光源とは、光源から照射を受ける面までの距離に比べて、光源の大きさが無視できる程度に小さなものをいう。逆2乗の法則による照度計算は、この点光源を前提としている。

この条件において、ある点 P の水平面照度 E_h が、その点 P に対応する微小面の平均照度 E_{av} であることを以下に説明する。

まず、光源からある方向に向かう光束の単位立体角当たりの割合を (1) という。逆2乗の法則による机表面上の点 P の水平面照度 E_h は、逆2乗の法則に従って、光度 I 、高さ h 、鉛直角 θ を用いて表すと (2) となる。点光源の鉛直角 θ (点 P) 方向の光度 I は、 $\Delta\omega$ と Φ とを用いて表すと (3) で求まるので、 h と θ とが分かれば E_h を求めることができる。

次に、微小立体角 $\Delta\omega$ が机表面上に投影して作る微小面の面積 ΔA の平均照度 E_{av} を求める。照度の定義に従えば、 ΔA の平均照度 E_{av} は (4) で表せる。 ΔA は微小立体角 $\Delta\omega$ 、高さ h 、鉛直角 θ を用いて表すと (5) となるので、これを (4) に代入すれば E_{av} を求めることができる。

この E_{av} を求める関係に、 $I =$ (3) を代入して Φ 、 $\Delta\omega$ を消去し、光度 I を用いて表せば (2) となる。よって、ある点の水平面照度 E_h は、その点に対応する微小面の平均照度 E_{av} と同一である。



[問6の解答群]

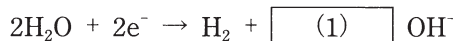
- | | | | |
|--|--|---|-----------------------------|
| (イ) $\frac{\Delta\omega \cdot \cos^3 \theta}{h^2}$ | (ロ) $\frac{\Delta\omega \cdot h^2}{\cos^3 \theta}$ | (ハ) $\frac{I \cdot \cos^3 \theta}{h^2}$ | (ニ) 光束発散度 |
| (ホ) $\frac{\Delta\omega \cdot h^2}{\cos \theta}$ | (ヘ) $\frac{I \cdot \cos^2 \theta}{h^2}$ | (ト) 光度 | (チ) $\frac{\Delta A}{\Phi}$ |
| (リ) $\Phi \cdot \Delta\omega$ | (ヌ) $\Phi \cdot \Delta A$ | (ル) $\frac{I \cdot \cos \theta}{h^2}$ | (七) 輝度 |
| (リ) $\frac{\Delta\omega}{\Phi}$ | (カ) $\frac{\Phi}{\Delta\omega}$ | (コ) $\frac{\Phi}{\Delta A}$ | |

問7及び問8は選択問題であり、問7又は問8のどちらかを選んで解答すること。
両方解答すると採点されません。

(選択問題)

問7 次の文章は、水の電気分解に関する記述である。文中の に当てはまる最も適切なものを解答群の中から選べ。

電力を大量に貯蔵・輸送するために水を電気分解して水素を製造することが検討されている。水酸化カリウム水溶液などの塩基性の電解質を用いたときのカソード上の反応は、



であり、水素の製造量は電気分解中に通電した電気量に比例する。これは電気分解に関する (2) の法則に従った現象である。電気素量を $1.602 \times 10^{-19} \text{ C}$ 、アボガドロ定数を $6.022 \times 10^{23} \text{ mol}^{-1}$ とすると、 0°C 、1気圧(=101.33 kPa)で 22.4 L (= $2.24 \times 10^{-2} \text{ m}^3$)の水素を製造するのに必要な電気量は (3) C である。アノードではカソードで生成した OH^- を (4) して (5) を生成する。

[問7の解答群]

- | | | | |
|------------------------|-----------|-----------|------------------------|
| (イ) 9.65×10^4 | (ロ) フレミング | (ハ) 酸素 | (ニ) 1.93×10^5 |
| (ホ) 還元 | (ヘ) 酸化 | (ト) 1 | (チ) 窒素 |
| (リ) 2 | (ヌ) ファラデー | (ル) 中和 | (テ) ヘス |
| (ワ) 3.86×10^5 | (カ) 3 | (コ) 過酸化水素 | |

(選択問題)

問8 次の文章は、ソフトウェア開発におけるプログラムテスト方法に関する記述である。文中の [] に当てはまる最も適切なものを解答群の中から選べ。

ソフトウェア開発には、いくつかのプロセスモデルがある。要求定義、設計、実装(プログラミング)、テストなどの工程を上流工程から下流工程へ [(1)] に遂行していくウォーターフォールモデルにおいて、開発者のプログラムテストは、システムの最も小さな構成単位であるモジュールの単体テストから開始し、 [(2)] テスト、システムテストへとボトムアップ的に行う。しかしこの進め方においては、最上流の要求定義に起因する欠陥が、最後のシステムテストの段階にならないと検出されないという構造的問題がある。この開発リスクを回避するために、現在では比較的短時間で分析や設計、評価を繰り返し行う反復的なプロセスモデルも用いられている。

テスト工程では、静的解析ツールを用いたプログラム構造解析も行われるが、実行による正しさを確認するためには、実際にソフトウェアを実行環境で動作させる必要がある。単体テストの場面では、プログラムの一部モジュールだけを実行可能なようにテスト環境を整えなければならないため、本来のプログラムに代わって、被テストモジュールを模擬的に呼び出す [(3)] や被テストモジュールから呼び出され模擬的な応答をするスタブを準備することが行われる。

テストを網羅的に行うためには、初めの段階ではプログラムの内部構造に基づいてテスト項目を選ぶ方法で行われる。その後、 [(2)] テスト、システムテストと進み、対象のプログラム量が [(4)] に従って、内部構造には関知せずに、インタフェースの仕様からテスト項目を選ぶ [(5)] テストの比重が大きくなる。

[問8の解答群]

- | | | |
|-------------|--------------|--------------|
| (イ) 試行錯誤的 | (ロ) ホワイトボックス | (ハ) カバレッジ |
| (ニ) ドライバ | (ホ) 変化しなくなる | (ヘ) ブラックボックス |
| (ト) スーパーバイザ | (チ) イニシャル | (リ) 逐次的 |
| (ヌ) 受入れ | (ル) 同時並行的 | (ワ) 大きくなる |
| (リ) 小さくなる | (カ) ブートローダ | (エ) 結合 |

平成29年度 第二種電気主任技術者一次試験解答

<理論>

問1					問2					問3					問4				
(1)	(2)	(3)	(4)	(5)	(1)	(2)	(3)	(4)	(5)	(1)	(2)	(3)	(4)	(5)	(1)	(2)	(3)	(4)	(5)
ト	ロ	ワ	チ	イ	ホ	ハ	イ	リ	カ	チ	ヲ	ヨ	カ	ヌ	ヘ	イ	ニ	ル	ヌ

問5					問6					問7					問8				
(1)	(2)	(3)	(4)	(5)	(1)	(2)	(3)	(4)	(5)	(1)	(2)	(3)	(4)	(5)	(1)	(2)	(3)	(4)	(5)
ニ	ヘ	ワ	リ	ヨ	ホ	ヘ	ル	チ	ヨ	チ	ハ	ヌ	ル	ヲ	カ	ハ	ロ	ホ	ヘ

(問5, 問6, 問7及び問8の配点は小問各2点, 計10点)

<電力>

問1					問2					問3					問4				
(1)	(2)	(3)	(4)	(5)	(1)	(2)	(3)	(4)	(5)	(1)	(2)	(3)	(4)	(5)	(1)	(2)	(3)	(4)	(5)
チ	ハ	ト	ヘ	ル	ル	ヲ	ヌ	ト	ハ	ワ	イ	カ	ヨ	ニ	チ	ト	カ	ニ	ホ

問5					問6					問7				
(1)	(2)	(3)	(4)	(5)	(1)	(2)	(3)	(4)	(5)	(1)	(2)	(3)	(4)	(5)
ル	ワ	カ	ホ	リ	ハ	ヘ	ニ	ヌ	ル	イ	ホ	ト	ニ	ハ

(問5, 問6及び問7の配点は小問各2点, 計10点)

<機械>

問1					問2					問3					問4				
(1)	(2)	(3)	(4)	(5)	(1)	(2)	(3)	(4)	(5)	(1)	(2)	(3)	(4)	(5)	(1)	(2)	(3)	(4)	(5)
リ	ヌ	ホ	ハ	ト	ト	ハ	カ	ヨ	ホ	リ	ニ	ヘ	ワ	カ	ロ	ト	ヌ	ヨ	ホ

問5					問6					問7					問8				
(1)	(2)	(3)	(4)	(5)	(1)	(2)	(3)	(4)	(5)	(1)	(2)	(3)	(4)	(5)	(1)	(2)	(3)	(4)	(5)
ホ	ヌ	ロ	チ	カ	ト	ハ	カ	ヨ	ロ	リ	ヌ	ニ	ヘ	ハ	リ	ヨ	ニ	ヲ	ヘ

(問5, 問6, 問7及び問8の配点は小問各2点, 計10点)

<法規>

問1					問2					問3					問4				
(1)	(2)	(3)	(4)	(5)	(1)	(2)	(3)	(4)	(5)	(1)	(2)	(3)	(4)	(5)	(1)	(2)	(3)	(4)	(5)
ホ	ヘ	ワ	ル	カ	ワ	チ	ヲ	リ	ヌ	カ	ヘ	ヌ	ロ	リ	ヌ	イ	リ	カ	ホ

問5					問6					問7				
(1)	(2)	(3)	(4)	(5)	(1)	(2)	(3)	(4)	(5)	(1)	(2)	(3)	(4)	(5)
チ	ヌ	ル	ヘ	リ	ヨ	ヘ	ヲ	イ	ホ	カ	イ	ヌ	ヘ	ロ

(問5, 問6及び問7の配点は小問各2点, 計10点)