

平成 28 年度

第 3 種
法 規

(第 4 時限目)

答案用紙記入上の注意事項等

1. マークシート（答案用紙）は機械で読み取りますので、濃度HBの鉛筆又はHBの芯を用いたシャープペンシルで濃く塗りつぶしてください。

色鉛筆やボールペンでは機械で読み取ることができません。

なお、訂正は「プラスチック消しゴム」できれいに消し、消しくずを残さないでください。

2. マークシートには氏名、生年月日、試験地及び受験番号を記入し、受験番号のマーク欄にはマークシートに印刷されているマーク記入例に従い、正しくマークしてください。

（受験番号記入例：0141A01234Aの場合）

受 験 番 号											
数 字		記号	数 字		数 字		数 字		記号		
0	1	4	1	A	0	1	2	3	4	A	
●				●	●	○	○	○	○	●	A
①	●	①	●		①	●	①	①	①	●	B
②	②	②	②		②	②	●	②	②	●	C
③	③	③	③		③	③	③	●	③	●	K
④	④		④		④	④	④	④	●	●	L
⑤	⑤		⑤		⑤	⑤	⑤	⑤	⑤	●	M
⑥	⑥		⑥		⑥	⑥	⑥	⑥	⑥	●	N
⑦					⑦	⑦	⑦	⑦	⑦		
⑧					⑧	⑧	⑧	⑧	⑧		
⑨					⑨	⑨	⑨	⑨	⑨		

3. マークシートの余白及び裏面には、何も記入しないでください。

4. マークシートは、折り曲げたり汚したりしないでください。

5. 問題の解答の選択肢は(1)から(5)まであります。その中から一つ**選び**マークシートの解答欄にマークしてください。

なお、二つ以上マークした場合には、採点されません。

(解答記入例)

問1 日本で一番高い山として、正しいものを次の(1)～(5)のうちから一つ選べ。

(1) 大雪山 (2) 浅間山 (3) 富士山 (4) 立山 (5) 阿蘇山

正解は「(3)」ですから、マークシートには

問題番号	選択肢番号
1	① ② ● ④ ⑤

のように選択肢番号の枠内を塗りつぶしてください。

6. 問題文で単位を付す場合は、次のとおり表記します。

① 数字と組み合わせる場合

(例: 350 W $f=50$ Hz 670 k V·A)

② 数字以外と組み合わせる場合

(例: I [A] 抵抗 R [Ω] 面積は S [m^2])

(この問題は持ち帰ってください。また、白紙部分はメモ用紙として使用できます。)

次ページ以降は試験問題になっていますので、試験開始の合図があるまで、開いてはいけません。

試験問題に関する質問にはお答えできません。

- 注 1 問題文中に「電気設備技術基準」とあるのは、「電気設備に関する技術基準を定める省令」の略である。
- 注 2 問題文中に「電気設備技術基準の解釈」とあるのは、「電気設備の技術基準の解釈において第 1 章～第 6 章及び第 8 章」である。なお、「第 7 章 国際規格の取り入れ」の各規定について問う出題にあっては、問題文中にその旨を明示する。
- 注 3 問題は、平成 28 年 4 月 1 日現在、効力のある法令（電気設備技術基準の解釈を含む。）に基づいて作成している。

A 問題 (配点は 1 問題当たり 6 点)

問 1 次の文章は、「電気事業法」及び「電気事業法施行規則」に基づく主任技術者の選任等に関する記述である。

自家用電気工作物を設置する者は、自家用電気工作物の工事、維持及び運用に関する保安の監督をさせるため主任技術者を選任しなければならない。

ただし、一定の条件を満たす自家用電気工作物に係る事業場のうち、当該自家用電気工作物の工事、維持及び運用に関する保安の監督に係る業務を委託する契約が、電気事業法施行規則で規定した要件に該当する者と締結されているものであって、保安上支障のないものとして経済産業大臣（事業場が一の産業保安監督部の管轄区域内のみにある場合は、その所在地を管轄する産業保安監督部長）の承認を受けたものについては、電気主任技術者を選任しないことができる。

下記 a～d のうち、上記の記述中の下線部の「一定の条件を満たす自家用電気工作物に係る事業場」として、適切なものと不適切なものの組合せとして、正しいものを次の (1)～(5) のうちから一つ選べ。

- a 電圧 22 000 V で送電線路と連系をする出力 2 000 kW の内燃力発電所
- b 電圧 6 600 V で送電する出力 3 000 kW の水力発電所
- c 電圧 6 600 V で配電線路と連系をする出力 500 kW の太陽電池発電所
- d 電圧 6 600 V で受電する需要設備

	a	b	c	d
(1)	適切	不適切	適切	適切
(2)	不適切	不適切	適切	適切
(3)	適切	不適切	不適切	適切
(4)	不適切	適切	適切	不適切
(5)	適切	適切	不適切	不適切

問2 次の文章は、「電気設備技術基準の解釈」に基づく電路に係る部分に接地工事を施す場合の、接地点に関する記述である。

a 電路の保護装置の確実な動作の確保、異常電圧の抑制又は対地電圧の低下を図るために必要な場合は、次の各号に掲げる場所に接地を施すことができる。

① 電路の中性点((ア)) 電圧が300V以下の電路において中性点に接地を施し難いときは、電路の一端子)

② 特別高圧の (イ) 電路

③ 燃料電池の電路又はこれに接続する (ウ) 電路

b 高圧電路又は特別高圧電路と低圧電路とを結合する変圧器には、次の各号によりB種接地工事を施すこと。

① 低圧側の中性点

② 低圧電路の (エ) 電圧が300V以下の場合において、接地工事を低圧側の中性点に施し難いときは、低圧側の1端子

c 高圧計器用変成器の2次側電路には、 (オ) 接地工事を施すこと。

d 電子機器に接続する (カ) 電圧が (キ) V以下の電路、その他機能上必要な場所において、電路に接地を施すことにより、感電、火災その他の危険を生じることのない場合には、電路に接地を施すことができる。

上記の記述中の空白箇所(ア)、(イ)、(ウ)及び(エ)に当てはまる組合せとして、正しいものを次の(1)～(5)のうちから一つ選べ。

	(ア)	(イ)	(ウ)	(エ)
(1)	使用	直流	A種	300
(2)	対地	交流	A種	150
(3)	使用	直流	D種	150
(4)	対地	交流	D種	300
(5)	使用	交流	A種	150

問3 次の文章は、高圧の機械器具(これに附属する高圧電線であってケーブル以外のものを含む。)の施設(発電所又は変電所、開閉所若しくはこれらに準ずる場所に施設する場合を除く。)の工事例である。その内容として、「電気設備技術基準の解釈」に基づき、不適切なものを次の(1)～(5)のうちから一つ選べ。

- (1) 機械器具を屋内であって、取扱者以外の者が出入りできないように措置した場所に施設した。
- (2) 工場等の構内において、人が触れるおそれがないように、機械器具の周囲に適当なさく、へい等を設けた。
- (3) 工場等の構内以外の場所において、機械器具に充電部が露出している部分があるので、簡易接触防護措置を施して機械器具を施設した。
- (4) 機械器具に附属する高圧電線にケーブルを使用し、機械器具を人が触れるおそれがないように地表上5mの高さに施設した。
- (5) 充電部分が露出しない機械器具を温度上昇により、又は故障の際に、その近傍の大地との間に生じる電位差により、人若しくは家畜又は他の工作物に危険のおそれがないように施設した。

問4 次の文章は、「電気設備技術基準」及び「電気設備技術基準の解釈」に基づく移動電線の施設に関する記述である。

- a 移動電線を電気機械器具と接続する場合は、接続不良による感電又は のおそれがないように施設しなければならない。
- b 高圧の移動電線に電気を供給する回路には、 が生じた場合に、当該高圧の移動電線を保護できるよう、 遮断器を施設しなければならない。
- c 高圧の移動電線と電気機械器具とは その他の方法により堅ろうに接続すること。
- d 特別高圧の移動電線は、充電部分に人が触れた場合に人に危険を及ぼすおそれがない電気集じん応用装置に附属するものを に施設する場合を除き、施設しないこと。

上記の記述中の空白箇所(ア)、(イ)、(ウ)及び(エ)に当てはまる組合せとして、正しいものを次の(1)～(5)のうちから一つ選べ。

	(ア)	(イ)	(ウ)	(エ)
(1)	火災	地絡	差込み接続器使用	屋内
(2)	断線	過電流	ボルト締め	屋外
(3)	火災	過電流	ボルト締め	屋内
(4)	断線	地絡	差込み接続器使用	屋外
(5)	断線	過電流	差込み接続器使用	屋外

問5 次の文章は、「電気設備技術基準の解釈」における蓄電池の保護装置に関する記述である。

発電所又は変電所若しくはこれに準ずる場所に施設する蓄電池(常用電源の停電時又は電圧低下発生時の非常用予備電源として用いるものを除く。)には、次の各号に掲げる場合に、自動的にこれを電路から遮断する装置を施設すること。

- a 蓄電池に が生じた場合
- b 蓄電池に が生じた場合
- c 装置に異常が生じた場合
- d 内部温度が高温のものにあつては、断熱容器の内部温度が著しく上昇した場合

上記の記述中の空白箇所(ア)、(イ)及び(ウ)に当てはまる組合せとして、正しいものを次の(1)～(5)のうちから一つ選べ。

	(ア)	(イ)	(ウ)
(1)	過電圧	過電流	制御
(2)	過電圧	地絡	充電
(3)	短絡	過電流	制御
(4)	地絡	過電流	制御
(5)	短絡	地絡	充電

問6 次の文章は、「電気設備技術基準の解釈」に基づく太陽電池モジュールの絶縁性能及び太陽電池発電所に施設する電線に関する記述の一部である。

- a 太陽電池モジュールは、最大使用電圧の 倍の直流電圧又は 倍の交流電圧(500 V未満となる場合は、500 V)を充電部分と大地との間に連続して 分間加えたとき、これに耐える性能を有すること。
- b 太陽電池発電所に施設する高圧の直流電路の電線(電気機械器具内の電線を除く。)として、取扱者以外の者が立ち入らないような措置を講じた場所において、太陽電池発電設備用直流ケーブルを使用する場合、使用電圧は直流 V以下であること。

上記の記述中の空白箇所(ア)、(イ)、(ウ)及び(エ)に当てはまる組合せとして、正しいものを次の(1)～(5)のうちから一つ選べ。

	(ア)	(イ)	(ウ)	(エ)
(1)	1.5	1	1	1 000
(2)	1.5	1	10	1 500
(3)	2	1	10	1 000
(4)	2	1.5	10	1 000
(5)	2	1.5	1	1 500

問7 次の文章は、「電気設備技術基準の解釈」に基づく高圧架空引込線の施設に関する記述の一部である。

a 電線は、次のいずれかのものであること。

① 引張強さ 8.01 kN以上のもの又は直径 mm以上の硬銅線を使用する、高圧絶縁電線又は特別高圧絶縁電線

② 用高圧絶縁電線

③ ケーブル

b 電線が絶縁電線である場合は、がいし引き工事により施設すること。

c 電線の高さは、「低高圧架空電線の高さ」の規定に準じること。ただし、次に適合する場合は、地表上 m以上とすることができる。

① 次の場合以外であること。

- ・道路を横断する場合
- ・鉄道又は軌道を横断する場合
- ・横断歩道橋の上に施設する場合

② 電線がケーブル以外のものであるときは、その電線の に危険である旨の表示をすること。

上記の記述中の空白箇所(ア)、(イ)、(ウ)及び(エ)に当てはまる組合せとして、正しいものを次の(1)～(5)のうちから一つ選べ。

	(ア)	(イ)	(ウ)	(エ)
(1)	5	引下げ	2.5	下方
(2)	4	引下げ	3.5	近傍
(3)	4	引上げ	2.5	近傍
(4)	5	引上げ	5	下方
(5)	5	引下げ	3.5	下方

問 8 次の文章は、「電気設備技術基準の解釈」における地中電線と他の地中電線等との接近又は交差に関する記述の一部である。

低圧地中電線と高圧地中電線とが接近又は交差する場合、又は低圧若しくは高圧の地中電線と特別高圧地中電線とが接近又は交差する場合は、次の各号のいずれかによること。ただし、地中箱内についてはこの限りでない。

a 地中電線相互の離隔距離が、次に規定する値以上であること。

① 低圧地中電線と高圧地中電線との離隔距離は、 m

② 低圧又は高圧の地中電線と特別高圧地中電線との離隔距離は、 m

b 地中電線相互の間に堅ろうな の隔壁を設けること。

c の地中電線が、次のいずれかに該当するものであること。

① 不燃性の被覆を有すること。

② 堅ろうな不燃性の管に収められていること。

d の地中電線が、次のいずれかに該当するものであること。

① 自消性のある難燃性の被覆を有すること。

② 堅ろうな自消性のある難燃性の管に収められていること。

上記の記述中の空白箇所(ア)、(イ)、(ウ)、(エ)及び(オ)に当てはまる組合せとして、正しいものを次の(1)～(5)のうちから一つ選べ。

(選択肢は右側に記載)

	(ア)	(イ)	(ウ)	(エ)	(オ)
(1)	0.15	0.3	耐火性	いずれか	それぞれ
(2)	0.15	0.3	耐火性	それぞれ	いずれか
(3)	0.1	0.2	耐圧性	いずれか	それぞれ
(4)	0.1	0.2	耐圧性	それぞれ	いずれか
(5)	0.1	0.3	耐火性	いずれか	それぞれ

問9 次の文章は、「電気設備技術基準」における電気さくの施設の禁止に関する記述である。

電気さく(屋外において裸電線を固定して施設したさくであって、その裸電線に充電して使用するものをいう。)は、施設してはならない。ただし、田畑、牧場、その他これに類する場所において野獣の侵入又は家畜の脱出を防止するために施設する場合であって、絶縁性がないことを考慮し、のおそれがないように施設するときは、この限りでない。

次の文章は、「電気設備技術基準の解釈」における電気さくの施設に関する記述である。

電気さくは、次のaからfに適合するものを除き施設しないこと。

- a 田畑、牧場、その他これに類する場所において野獣の侵入又は家畜の脱出を防止するために施設するものであること。
- b 電気さくを施設した場所には、人が見やすいように適当な間隔で である旨の表示をすること。
- c 電気さくは、次のいずれかに適合する電気さく用電源装置から電気の供給を受けるものであること。
- ① 電気用品安全法の適用を受ける電気さく用電源装置
 - ② 感電により人に危険を及ぼすおそれのないように出力電流が制限される電気さく用電源装置であって、次のいずれかから電気の供給を受けるもの
 - ・電気用品安全法の適用を受ける直流電源装置
 - ・蓄電池、太陽電池その他これらに類する直流の電源
- d 電気さく用電源装置(直流電源装置を介して電気の供給を受けるもの)にあっては、直流電源装置が使用電圧 V以上の電源から電気の供給を受けるものである場合において、人が容易に立ち入る場所に電気さくを施設するときは、当該電気さくに電気を供給する回路には次に適合する漏電遮断器を施設すること。
- ① 電流動作型のものであること。
 - ② 定格感度電流が mA以下、動作時間が0.1秒以下のものであること。

- e 電気さくに電気を供給する電路には、容易に開閉できる箇所に専用の開閉器を施設すること。
- f 電気さく用電源装置のうち、衝撃電流を繰り返して発生するものは、その装置及びこれに接続する電路において発生する電波又は高周波電流が無線設備の機能に継続的かつ重大な障害を与えるおそれがある場所には、施設しないこと。

上記の記述中の空白箇所(ア), (イ), (ウ)及び(エ)に当てはまる組合せとして, 正しいものを次の(1)～(5)のうちから一つ選べ。

	(ア)	(イ)	(ウ)	(エ)
(1)	感電又は火災	危険	100	15
(2)	感電又は火災	電気さく	30	10
(3)	損壊	電気さく	100	15
(4)	感電又は火災	危険	30	15
(5)	損壊	電気さく	100	10

問10 次の文章は、「電気事業法施行規則」に基づく自家用電気工作物を設置する者が保安規程に定めるべき事項の一部に関しての記述である。

- a 自家用電気工作物の工事, 維持又は運用に関する業務を管理する者の に関すること。
- b 自家用電気工作物の工事, 維持又は運用に従事する者に対する に関すること。
- c 自家用電気工作物の工事, 維持及び運用に関する保安のための 及び検査に関すること。
- d 自家用電気工作物の運転又は操作に関すること。
- e 発電所の運転を相当期間停止する場合における保全の方法に関すること。
- f 災害その他非常の場合に採るべき に関すること。
- g 自家用電気工作物の工事, 維持及び運用に関する保安についての に関すること。

上記の記述中の空白箇所(ア), (イ), (ウ), (エ)及び(オ)に当てはまる組合せとして, 正しいものを次の(1)～(5)のうちから一つ選べ。

(選択肢は右側に記載)

	(7)	(イ)	(ウ)	(エ)	(オ)
(1)	権限及び義務	勤務体制	巡視, 点検	指揮命令	記録
(2)	職務及び組織	勤務体制	整備, 補修	措置	届出
(3)	権限及び義務	保安教育	整備, 補修	指揮命令	届出
(4)	職務及び組織	保安教育	巡視, 点検	措置	記録
(5)	権限及び義務	勤務体制	整備, 補修	指揮命令	記録

B問題(問 11 及び問 12 の配点は 1 問題当たり (a) 6 点, (b) 7 点, 計 13 点, 問 13 の配点は (a) 7 点, (b) 7 点, 計 14 点)

問 11 「電気設備技術基準の解釈」に基づく地絡遮断装置の施設に関する記述について, 次の (a) 及び (b) の間に答えよ。

(a) 金属製外箱を有する使用電圧が 60 V を超える低圧の機械器具に接続する電路には, 電路に地絡を生じたときに自動的に電路を遮断する装置を原則として施設しなければならないが, この装置を施設しなくてもよい場合として, 誤っているものを次の (1) ~ (5) のうちから一つ選べ。

- (1) 機械器具に施された C 種接地工事又は D 種接地工事の接地抵抗値が 3Ω 以下の場合
- (2) 電路の系統電源側に絶縁変圧器(機械器具側の線間電圧が 300 V 以下のものに限る。)を施設するとともに, 当該絶縁変圧器の機械器具側の電路を非接地とする場合
- (3) 機械器具内に電気用品安全法の適用を受ける過電流遮断器を取り付け, かつ, 電源引出部が損傷を受けるおそれがないように施設する場合
- (4) 機械器具に簡易接触防護措置(金属製のものであって, 防護措置を施す機械器具と電氣的に接続するおそれがあるもので防護する方法を除く。)を施す場合
- (5) 機械器具を乾燥した場所に施設する場合

(b) 高圧又は特別高圧の電路には、下表の左欄に掲げる箇所又はこれに近接する箇所に、同表中欄に掲げる電路に地絡を生じたときに自動的に電路を遮断する装置を施設すること。ただし、同表右欄に掲げる場合はこの限りでない。

表内の下線部(ア)から(ウ)のうち、誤っているものを次の(1)～(5)のうちから一つ選べ。

表

地絡遮断装置を施設する箇所	電路	地絡遮断装置を施設しなくても良い場合
発電所又は変電所若しくはこれに準ずる場所の引出口	発電所又は変電所若しくはこれに準ずる場所から引出される電路	発電所又は変電所相互間の電線路が、いずれか一方の発電所又は変電所の母線の延長とみなされるものである場合において、計器用変成器を母線に施設すること等により、当該電線路に地絡を生じた場合に <u>電源側(ア)</u> の電路を遮断する装置を施設するとき
他の者から供給を受ける受電点	受電点の負荷側の電路	他の者から供給を受ける電気を全てその受電点に属する受電場所において変成し、又は使用する場合
配電用変圧器(単巻変圧器を除く。)の施設箇所	配電用変圧器の負荷側の電路	配電用変圧器の <u>電源側(イ)</u> に地絡を生じた場合に、当該配電用変圧器の施設箇所の <u>電源側(ウ)</u> の発電所又は変電所で当該電路を遮断する装置を施設するとき

上記表において、引出口とは、常時又は事故時において、発電所又は変電所若しくはこれに準ずる場所から電線路へ電流が流出する場所をいう。

- (1) (ア)のみ
- (2) (イ)のみ
- (3) (ウ)のみ
- (4) (ア)と(イ)の両方
- (5) (イ)と(ウ)の両方

問12 「電気設備技術基準の解釈」に基づいて、使用電圧 6 600 V、周波数 50 Hz の電路に接続する高圧ケーブルの交流絶縁耐力試験を実施する。次の(a)及び(b)の間に答えよ。

ただし、試験回路は図のとおりとする。高圧ケーブルは3線一括で試験電圧を印加するものとし、各試験機器の損失は無視する。また、被試験体の高圧ケーブルと試験用変圧器の仕様は次のとおりとする。

【高圧ケーブルの仕様】

ケーブルの種類：6 600 Vトリプレックス形架橋ポリエチレン絶縁ビニルシースケーブル(CVT)

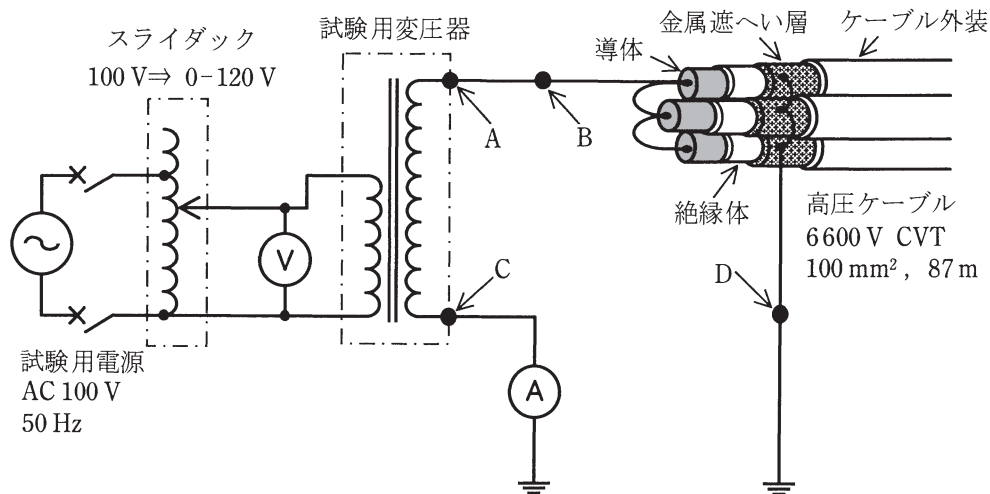
公称断面積：100 mm²，ケーブルのこう長：87 m

1線の対地静電容量：0.45 μF/km

【試験用変圧器の仕様】

定格入力電圧：AC 0-120 V，定格出力電圧：AC 0-12 000 V

入力電源周波数：50 Hz



(a) この交流絶縁耐力試験に必要な皮相電力(以下,試験容量という。)の値[kV・A]として,最も近いものを次の(1)~(5)のうちから一つ選べ。

- (1) 1.4 (2) 3.0 (3) 4.0 (4) 4.8 (5) 7.0

(b) 上記(a)の計算の結果,試験容量が使用する試験用変圧器の容量よりも大きいことがわかった。そこで,この試験回路に高圧補償リアクトルを接続し,試験容量を試験用変圧器の容量より小さくすることができた。

このとき,同リアクトルの接続位置(図中のA~Dのうちの2点間)と,試験用変圧器の容量の値[kV・A]の組合せとして,正しいものを次の(1)~(5)のうちから一つ選べ。

ただし,接続する高圧補償リアクトルの仕様は次のとおりとし,接続する台数は1台とする。また,同リアクトルによる損失は無視し,A-B間に同リアクトルを接続する場合は,図中のA-B間の電線を取り除くものとする。

【高圧補償リアクトルの仕様】

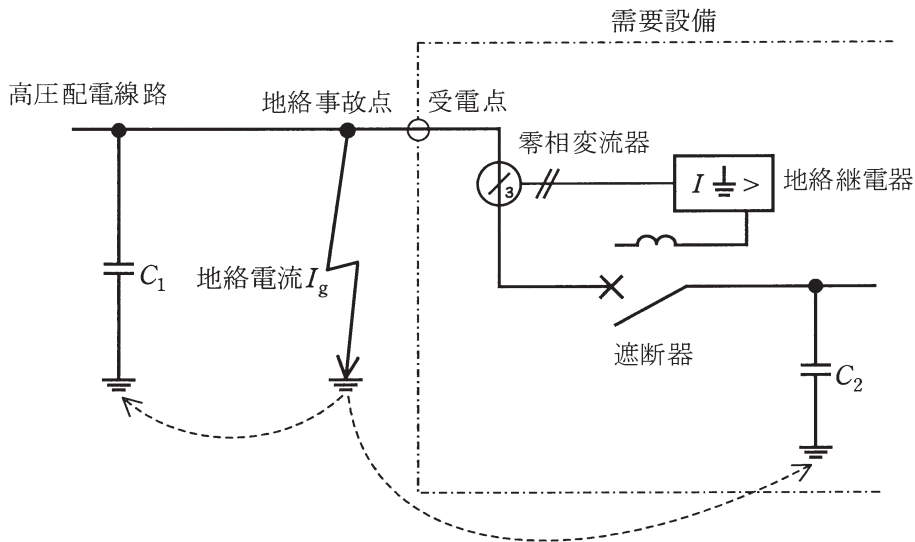
定格容量 : 3.5 kvar, 定格周波数 : 50 Hz, 定格電圧 : 12 000 V

電流 : 292 mA (12 000 V 50 Hz印加時)

	高圧補償リアクトル接続位置	試験用変圧器の容量[kV・A]
(1)	A-B間	1
(2)	A-C間	1
(3)	C-D間	2
(4)	A-C間	2
(5)	A-B間	3

問13 図は、線間電圧 V [V]、周波数 f [Hz] の中性点非接地方式の三相3線式高圧配電線路及びある需要設備の高圧地絡保護システムを簡易に示した単線図である。高圧配電線路一相の全対地静電容量を C_1 [F]、需要設備一相の全対地静電容量を C_2 [F] とするとき、次の(a)及び(b)に答えよ。

ただし、図示されていない負荷、線路定数及び配電用変電所の制限抵抗は無視するものとする。



(a) 図の配電線路において、遮断器が「入」の状態での地絡事故点に一線完全地絡事故が発生し地絡電流 I_g [A] が流れた。このとき I_g の大きさを表す式として正しいものは次のうちどれか。

ただし、間欠アークによる影響等は無視するものとし、この地絡事故によって遮断器は遮断しないものとする。

- (1) $\frac{2}{\sqrt{3}}V\pi f\sqrt{(C_1^2+C_2^2)}$ (2) $2\sqrt{3}V\pi f\sqrt{(C_1^2+C_2^2)}$ (3) $\frac{2}{\sqrt{3}}V\pi f(C_1+C_2)$
- (4) $2\sqrt{3}V\pi f(C_1+C_2)$ (5) $2\sqrt{3}V\pi f\sqrt{C_1C_2}$

(b) 上記(a)の地絡電流 I_g は高圧配電線路側と需要設備側に分流し、需要設備側に分流した電流は零相変流器を通過して検出される。上記のような需要設備構外の事故に対しても、零相変流器が検出する電流の大きさによっては地絡継電器が不必要に動作する場合があるので注意しなければならない。地絡電流 I_g が高圧配電線路側と需要設備側に分流する割合は C_1 と C_2 の比によって決まるものとしたとき、 I_g のうち需要設備の零相変流器で検出される電流の値[mA]として、最も近いものを次の(1)～(5)のうちから一つ選べ。

ただし、 $V = 6\,600\text{ V}$ 、 $f = 60\text{ Hz}$ 、 $C_1 = 2.3\text{ }\mu\text{F}$ 、 $C_2 = 0.02\text{ }\mu\text{F}$ とする。

- (1) 54 (2) 86 (3) 124 (4) 152 (5) 256

平成28年度 第三種電気主任技術者試験解答

<法 規>

問1	2
問2	3
問3	3
問4	3
問5	1
問6	2
問7	5
問8	1
問9	4
問10	4
問11(a)	3
(b)	2
問12(a)	3
(b)	4
問13(a)	4
(b)	2