

平成 27 年度

第 3 種
理 論

(第 1 時限目)

答案用紙記入上の注意事項等

1. マークシート（答案用紙）は機械で読み取りますので、濃度HBの鉛筆又はHBの芯を用いたシャープペンシルで濃く塗りつぶしてください。

色鉛筆やボールペンでは機械で読み取ることができません。

なお、訂正は「プラスチック消しゴム」できれいに消し、消しくずを残さないでください。

2. マークシートには氏名、生年月日、試験地及び受験番号を記入し、受験番号のマーク欄にはマークシートに印刷されているマーク記入例に従い、正しくマークしてください。

（受験番号記入例：0141C01234Nの場合）

| 受 験 番 号 | | | | | | | | | | |
|---------|---|---|---|----|-----|---|---|---|----|---|
| 数 字 | | | | 記号 | 数 字 | | | | 記号 | |
| 0 | 1 | 4 | 1 | C | 0 | 1 | 2 | 3 | 4 | N |
| ● | | | | | ● | ○ | ○ | ○ | ○ | A |
| ① | ● | ① | ● | | ① | ● | ① | ① | ① | B |
| ② | ② | ② | ② | ● | ② | ② | ● | ② | ② | C |
| ③ | ③ | ③ | ③ | | ③ | ③ | ③ | ● | ③ | K |
| ④ | ④ | ● | ④ | | ④ | ④ | ④ | ④ | ● | L |
| ⑤ | ⑤ | | ⑤ | | ⑤ | ⑤ | ⑤ | ⑤ | ⑤ | M |
| ⑥ | ⑥ | | ⑥ | | ⑥ | ⑥ | ⑥ | ⑥ | ⑥ | ● |
| ⑦ | | | | | ⑦ | ⑦ | ⑦ | ⑦ | ⑦ | |
| ⑧ | | | | | ⑧ | ⑧ | ⑧ | ⑧ | ⑧ | |
| ⑨ | | | | | ⑨ | ⑨ | ⑨ | ⑨ | ⑨ | |

3. マークシートの余白及び裏面には、何も記入しないでください。

4. マークシートは、折り曲げたり汚したりしないでください。

5. 問題の解答の選択肢は(1)から(5)まであります。その中から一つ**選び**マークシートの解答欄にマークしてください。

なお、二つ以上マークした場合には、採点されません。

(解答記入例)

問1 日本で一番高い山として、正しいものを次の(1)～(5)のうちから一つ選べ。

(1) 大雪山 (2) 浅間山 (3) 富士山 (4) 立山 (5) 阿蘇山

正解は「(3)」ですから、マークシートには

| 問題番号 | 選 択 肢 番 号 |
|------|-----------|
| 1 | ① ② ● ④ ⑤ |

のように選択肢番号の枠内を塗りつぶしてください。

6. 問17と問18は**選択問題**です。どちらか1問を選択してください。選択問題は両方解答すると採点されません。

7. 問題文で単位を付す場合は、次のとおり表記します。

① 数字と組み合わせる場合

(例: 350 W $f=50$ Hz 670 k V·A)

② 数字以外と組み合わせる場合

(例: I [A] 抵抗 R [Ω] 面積は S [m^2])

(この問題は持ち帰ってください。また、白紙部分はメモ用紙として使用できます。)

次ページ以降は試験問題になっていますので、試験開始の合図があるまで、開いてはいけません。

試験問題に関する質問にはお答えできません。

A問題 (配点は1問題当たり5点)

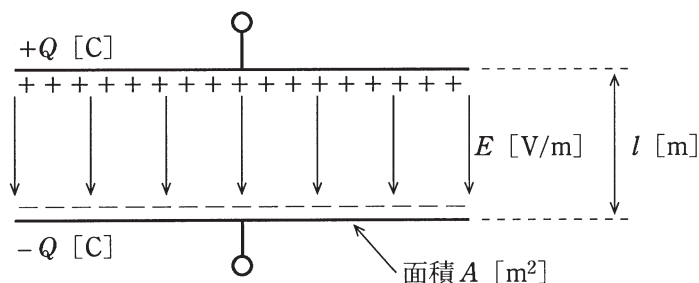
問1 平行平板コンデンサにおいて、極板間の距離、静電容量、電圧、電界をそれぞれ d [m], C [F], V [V], E [V/m], 極板上の電荷を Q [C] とするとき、誤っているものを次の(1)～(5)のうちから一つ選べ。

ただし、極板の面積及び極板間の誘電率は一定であり、コンデンサの端効果は無視できるものとする。

- (1) Q を一定として d を大きくすると、 C は減少する。
- (2) Q を一定として d を大きくすると、 E は上昇する。
- (3) Q を一定として d を大きくすると、 V は上昇する。
- (4) V を一定として d を大きくすると、 E は減少する。
- (5) V を一定として d を大きくすると、 Q は減少する。

問2 図のように、真空中で2枚の電極を平行に向かい合せたコンデンサを考える。各電極の面積を A [m²]，電極の間隔を l [m] とし，端効果を見做すと，静電容量は \square (ア) [F] である。このコンデンサに直流電圧源を接続し，電荷 Q [C] を充電してから電圧源を外した。このとき，電極間の電界 $E = \square$ (イ) [V/m] によって静電エネルギー $W = \square$ (ウ) [J] が蓄えられている。この状態で電極間隔を増大させると静電エネルギーも増大することから，二つの電極間には静電力の \square (エ) が働くことが分かる。

ただし，真空の誘電率を ϵ_0 [F/m] とする。



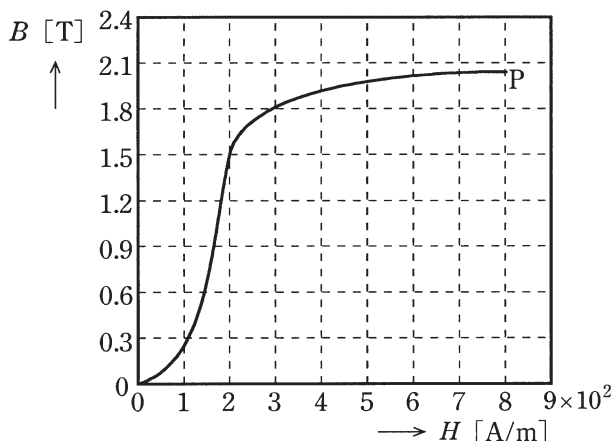
上記の記述中の空白箇所(ア)，(イ)，(ウ)及び(エ)に当てはまる組合せとして，正しいものを次の(1)～(5)のうちから一つ選べ。

| | (ア) | (イ) | (ウ) | (エ) |
|-----|--------------------------|---------------------------|-------------------------------|-----|
| (1) | $\epsilon_0 \frac{A}{l}$ | $\frac{Ql}{\epsilon_0 A}$ | $\frac{Q^2 l}{\epsilon_0 A}$ | 引 力 |
| (2) | $\epsilon_0 \frac{A}{l}$ | $\frac{Q}{\epsilon_0 A}$ | $\frac{Q^2 l}{2\epsilon_0 A}$ | 引 力 |
| (3) | $\frac{A}{\epsilon_0 l}$ | $\frac{Ql}{\epsilon_0 A}$ | $\frac{Q^2 l}{2\epsilon_0 A}$ | 斥 力 |
| (4) | $\frac{A}{\epsilon_0 l}$ | $\frac{Q}{\epsilon_0 A}$ | $\frac{Q^2 l}{\epsilon_0 A}$ | 斥 力 |
| (5) | $\epsilon_0 \frac{A}{l}$ | $\frac{Q}{\epsilon_0 A}$ | $\frac{Q^2 l}{2\epsilon_0 A}$ | 斥 力 |

問3 次の文章は、ある強磁性体の初期磁化特性について述べたものである。

磁界の向きに強く磁化され、比透磁率 μ_r が 1 よりも非常に (ア) 物質を強磁性体という。まだ磁化されていない強磁性体に磁界 H [A/m] を加えて磁化していくと、磁束密度 B [T] は図のように変化する。よって、透磁率 μ [H/m] $\left(= \frac{B}{H} \right)$ も磁界の強さによって変化する。図から、この強磁性体の透磁率 μ の最大値はおよそ $\mu_{\max} =$ (イ) H/m であることが分かる。このとき、強磁性体の比透磁率はほぼ $\mu_r =$ (ウ) である。点 P 以降は磁界に対する磁束密度の増加が次第に緩くなり、磁束密度はほぼ一定の値となる。この現象を (エ) という。

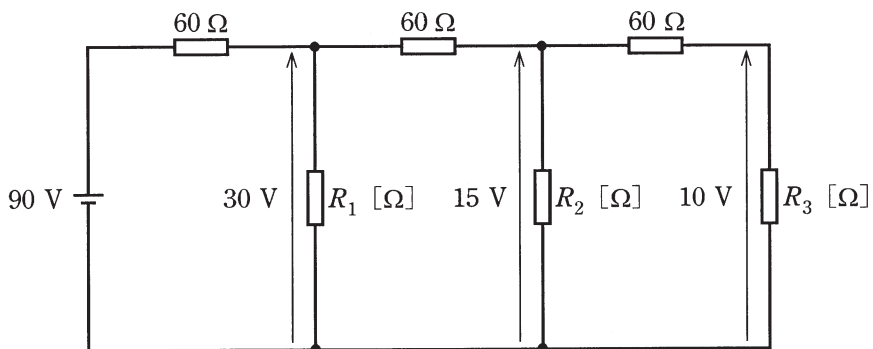
ただし、真空の透磁率を $\mu_0 = 4\pi \times 10^{-7}$ [H/m] とする。



上記の記述中の空白箇所(ア)、(イ)、(ウ)及び(エ)に当てはまる組合せとして、正しいものを次の(1)～(5)のうちから一つ選べ。

| | (ア) | (イ) | (ウ) | (エ) |
|-----|-----|----------------------|----------------------|-------|
| (1) | 大きい | 7.5×10^{-3} | 6.0×10^3 | 磁気飽和 |
| (2) | 小さい | 7.5×10^{-3} | 9.4×10^{-9} | 残留磁気 |
| (3) | 小さい | 1.5×10^{-2} | 9.4×10^{-9} | 磁気遮へい |
| (4) | 大きい | 7.5×10^{-3} | 1.2×10^4 | 磁気飽和 |
| (5) | 大きい | 1.5×10^{-2} | 1.2×10^4 | 残留磁気 |

問4 図のような直流回路において、直流電源の電圧が 90 V であるとき、抵抗 R_1 [Ω], R_2 [Ω], R_3 [Ω] の両端電圧はそれぞれ 30 V , 15 V , 10 V であった。抵抗 R_1 , R_2 , R_3 のそれぞれの値 [Ω] の組合せとして、正しいものを次の(1)～(5)のうちから一つ選べ。



| | R_1 | R_2 | R_3 |
|-----|-------|-------|-------|
| (1) | 30 | 90 | 120 |
| (2) | 80 | 60 | 120 |
| (3) | 30 | 90 | 30 |
| (4) | 60 | 60 | 30 |
| (5) | 40 | 90 | 120 |

問5 十分長いソレノイド及び小さい三角形のループがある。図1はソレノイドの横断面を示しており、三角形ループも同じ面内にある。図2はその破線部分の拡大図である。面 $x = 0$ から右側の領域 ($x > 0$ の領域) は直流電流を流したソレノイドの内側であり、そこには $+z$ 方向の平等磁界が存在するとする。その磁束密度を B [T] ($B > 0$) とする。

一方、左側領域 ($x < 0$) はソレノイドの外側であり磁界は零であるとする。ここで、三角形 PQR の抵抗器付き導体ループが xy 平面内を等速度 u [m/s] で $+x$ 方向に進み、ソレノイドの巻線の隙間から内側に侵入していく。その際、導体ループの辺 QR は y 軸と平行を保っている。頂点 P が面 $x = 0$ を通過する時刻を T [s] とする。また、抵抗器の抵抗 r [Ω] は十分大きいものとする。

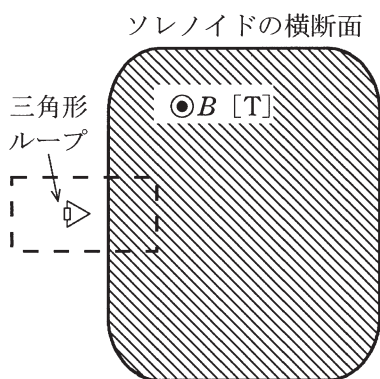


図1

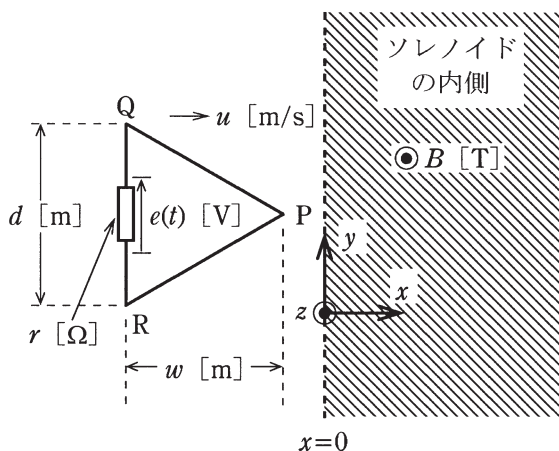
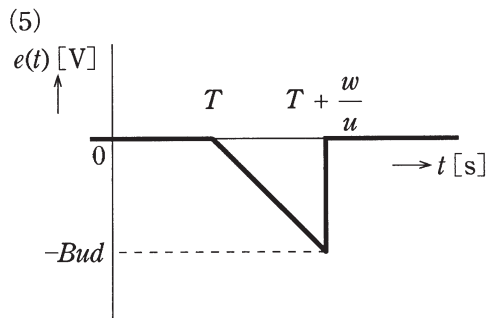
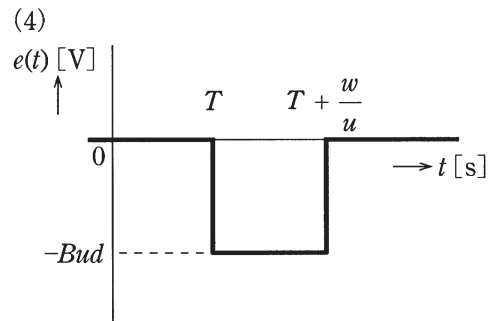
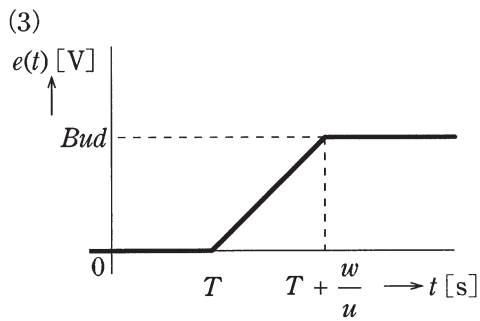
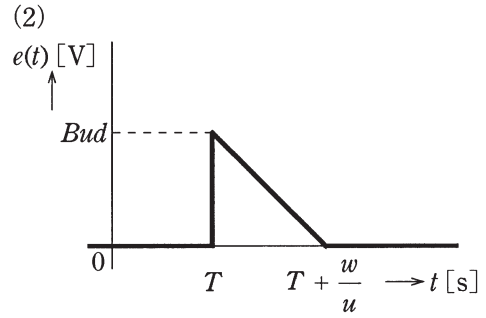
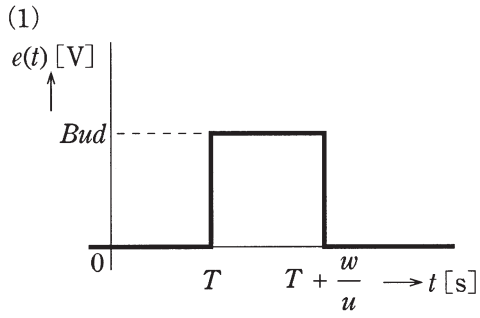


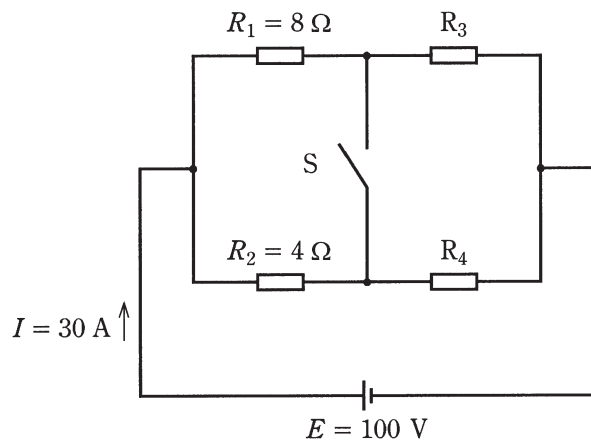
図2

辺 QR の中央の抵抗器に時刻 t [s] に加わる誘導電圧を $e(t)$ [V] とし、その符号は図中の矢印の向きを正と定義する。三角形ループがソレノイドの外側から内側に入り込むときの $e(t)$ を示す図として、最も近いものを次の(1)~(5)のうちから一つ選べ。

(選択肢は右側に記載)



問6 図のように、抵抗とスイッチSを接続した直流回路がある。いま、スイッチSを開閉しても回路を流れる電流 I [A] は、 $I = 30$ A で一定であった。このとき、抵抗 R_4 の値 [Ω] として、最も近いものを次の(1)～(5)のうちから一つ選べ。



- (1) 0.5 (2) 1.0 (3) 1.5 (4) 2.0 (5) 2.5

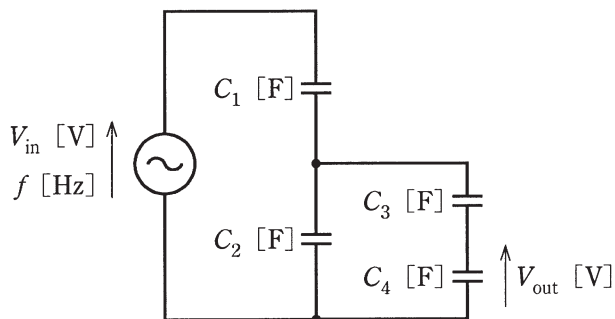
問7 以下の記述で、誤っているものを次の(1)～(5)のうちから一つ選べ。

- (1) 直流電圧源と抵抗器、コンデンサが直列に接続された回路のコンデンサには、定常状態では電流が流れない。
- (2) 直流電圧源と抵抗器、コイルが直列に接続された回路のコイルの両端の電位差は、定常状態では零である。
- (3) 電線の抵抗値は、長さに比例し、断面積に反比例する。
- (4) 並列に接続した二つの抵抗器 R_1 , R_2 を一つの抵抗器に置き換えて考えると、合成抵抗の値は R_1 , R_2 の抵抗値の逆数の和である。
- (5) 並列に接続した二つのコンデンサ C_1 , C_2 を一つのコンデンサに置き換えて考えると、合成静電容量は C_1 , C_2 の静電容量の和である。

問8 $R = 10 \Omega$ の抵抗と誘導性リアクタンス $X [\Omega]$ のコイルとを直列に接続し、 100 V の交流電源に接続した交流回路がある。いま、回路に流れる電流の値は $I = 5 \text{ A}$ であった。このとき、回路の有効電力 P の値 $[\text{W}]$ として、最も近いものを次の(1)～(5)のうちから一つ選べ。

- (1) 250 (2) 289 (3) 425 (4) 500 (5) 577

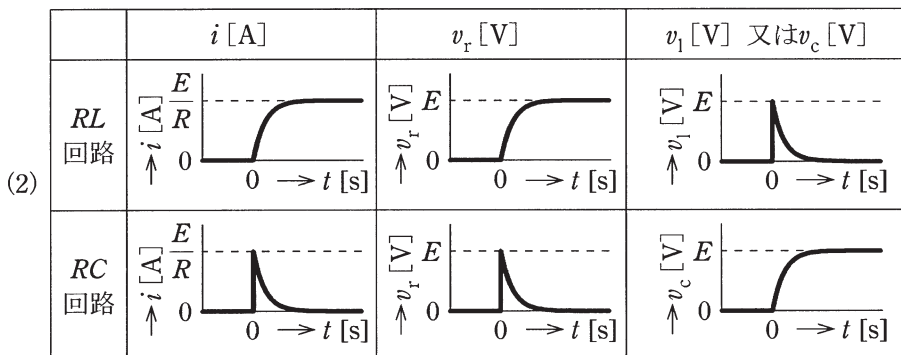
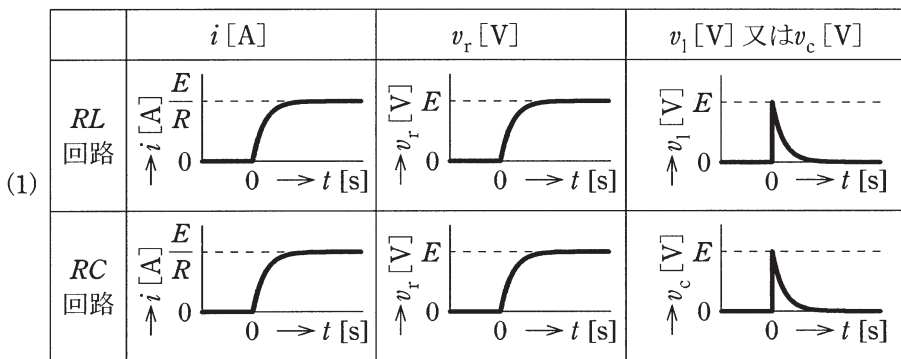
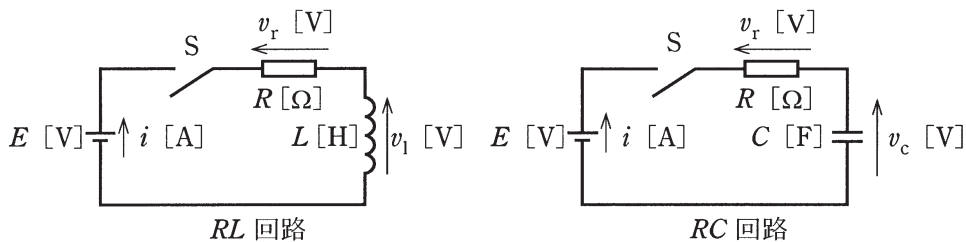
問9 図のように、静電容量 $C_1 = 10 \mu\text{F}$, $C_2 = 900 \mu\text{F}$, $C_3 = 100 \mu\text{F}$, $C_4 = 900 \mu\text{F}$ のコンデンサからなる直並列回路がある。この回路に周波数 $f = 50 \text{ Hz}$ の交流電圧 $V_{\text{in}} [\text{V}]$ を加えたところ、 C_4 の両端の交流電圧は $V_{\text{out}} [\text{V}]$ であった。このとき、 $\frac{V_{\text{out}}}{V_{\text{in}}}$ の値として、最も近いものを次の(1)～(5)のうちから一つ選べ。

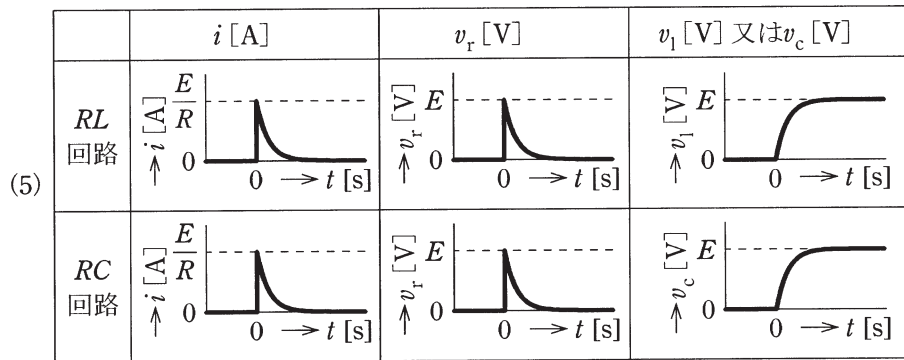
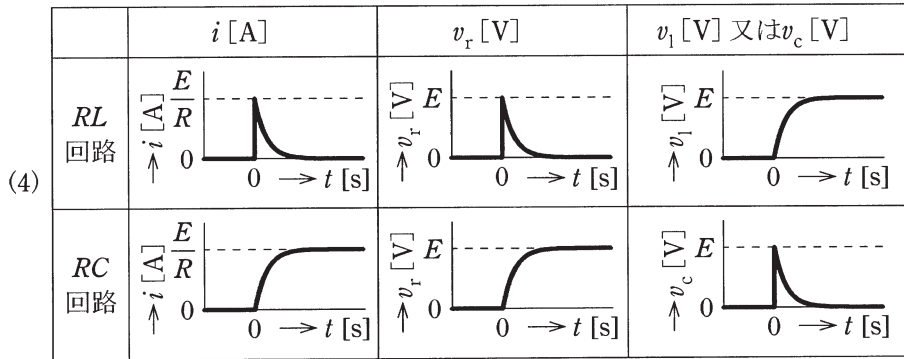
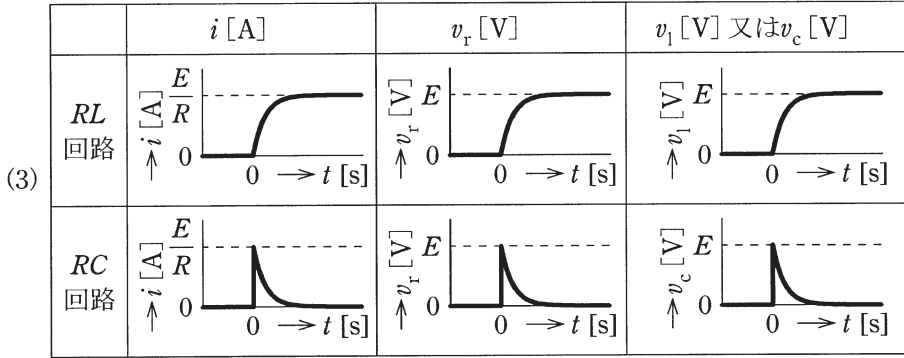


- (1) $\frac{1}{1000}$ (2) $\frac{9}{1000}$ (3) $\frac{1}{100}$ (4) $\frac{99}{1000}$ (5) $\frac{891}{1000}$

問10 図のように、直流電圧 E [V] の電源、抵抗 R [Ω] の抵抗器、インダクタンス L [H] のコイルまたは静電容量 C [F] のコンデンサ、スイッチ S となる 2 種類の回路 (RL 回路、 RC 回路) がある。各回路において、時刻 $t=0$ s でスイッチ S を閉じたとき、回路を流れる電流 i [A]、抵抗の端子電圧 v_r [V]、コイルの端子電圧 v_l [V]、コンデンサの端子電圧 v_c [V] の波形の組合せを示す図として、正しいものを次の (1) ~ (5) のうちから一つ選べ。

ただし、電源の内部インピーダンス及びコンデンサの初期電荷は零とする。



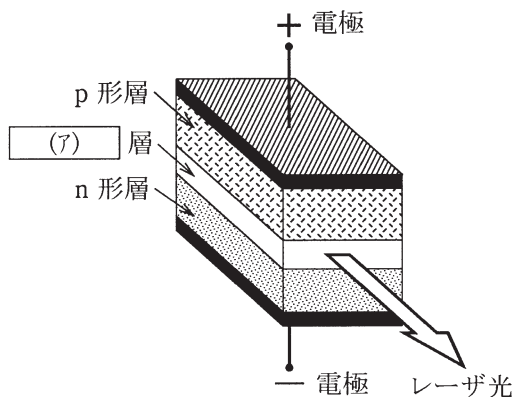


問11 次の文章は、半導体レーザー（レーザーダイオード）に関する記述である。

レーザーダイオードは、図のような3層構造を成している。p形層とn形層に挟まれた層を (ア) 層といい、この層は上部のp形層及び下部のn形層とは性質の異なる材料で作られている。前後の面は半導体結晶による自然な反射鏡になっている。

レーザーダイオードに (イ) を流すと、(ア) 層の自由電子が正孔と再結合して消滅するとき光を放出する。

この光が二つの反射鏡の間に閉じ込められることによって、(ウ) 放出が起き、同じ波長の光が多量に生じ、外部にその一部が出力される。光の特別な波長だけが共振状態となって (ウ) 放出が誘起されるので、強い同位相のコヒーレントな光が得られる。



上記の記述中の空白箇所(ア)、(イ)及び(ウ)に当てはまる組合せとして、正しいものを次の(1)～(5)のうちから一つ選べ。

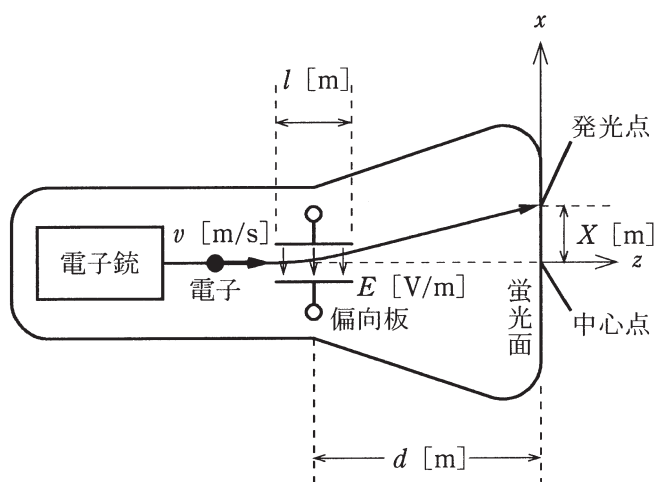
(選択肢は右側に記載)

| (7) | (1) | (7) |
|---------|-----|-----|
| (1) 空 乏 | 逆電流 | 二 次 |
| (2) 活 性 | 逆電流 | 誘 導 |
| (3) 活 性 | 順電流 | 二 次 |
| (4) 活 性 | 順電流 | 誘 導 |
| (5) 空 乏 | 順電流 | 二 次 |

問12 ブラウン管は電子銃、偏向板、蛍光面などから構成される真空管であり、オシロスコープの表示装置として用いられる。図のように、電荷 $-e$ [C]をもつ電子が電子銃から一定の速度 v [m/s]で z 軸に沿って発射される。電子は偏向板の中を通過する間、 x 軸に平行な平等電界 E [V/m]から静電力 $-eE$ [N]を受け、 x 方向の速度成分 u [m/s]を与えられ進路を曲げられる。偏向板を通過後の電子は z 軸と $\tan \theta = \frac{u}{v}$ なる角度 θ をなす方向に直進して蛍光面に当たり、その点を発光させる。このとき発光する点は蛍光面の中心点から x 方向に距離 X [m]だけシフトした点となる。

u と X を表す式の組合せとして、正しいものを次の(1)～(5)のうちから一つ選べ。

ただし、電子の静止質量を m [kg]、偏向板の z 方向の大きさを l [m]、偏向板の中心から蛍光面までの距離を d [m]とし、 $l \ll d$ と仮定してよい。また、速度 v は光速に比べて十分小さいものとする。



(選択肢は右側に記載)

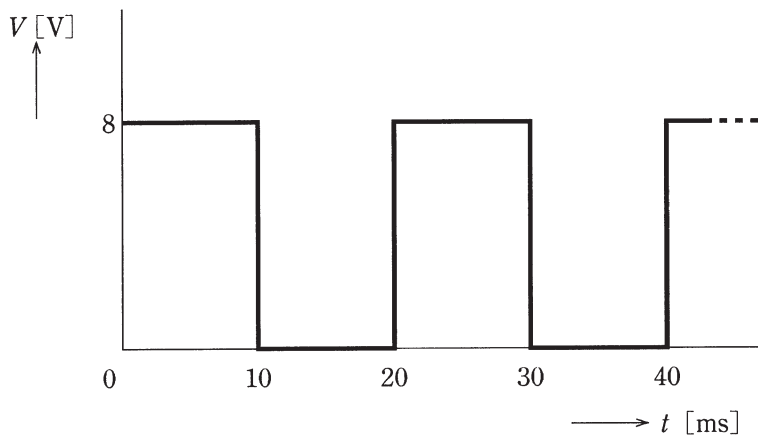
| | u | X |
|-----|---------------------|----------------------|
| (1) | $\frac{eE}{mv}$ | $\frac{2eldE}{mv^2}$ |
| (2) | $\frac{eE^2}{mv}$ | $\frac{2eldE}{mv^2}$ |
| (3) | $\frac{eE}{mv^2}$ | $\frac{eldE^2}{mv}$ |
| (4) | $\frac{eE^2}{mv^2}$ | $\frac{eldE}{mv}$ |
| (5) | $\frac{eE}{mv}$ | $\frac{eldE}{mv^2}$ |

問13 バイポーラトランジスタを用いた電力増幅回路に関する記述として、誤っているものを次の(1)～(5)のうちから一つ選べ。

- (1) コレクタ損失とは、コレクタ電流とコレクタ・ベース間電圧との積である。
- (2) コレクタ損失が大きいと、発熱のためトランジスタが破壊されることがある。
- (3) A級電力増幅回路の電源効率は、50%以下である。
- (4) B級電力増幅回路では、無信号時にコレクタ電流が流れず、電力の無駄を少なくすることができる。
- (5) C級電力増幅回路は、高周波の電力増幅に使用される。

問14 目盛が正弦波交流に対する実効値になる整流形の電圧計（全波整流形）がある。この電圧計で図のような周期 20 ms の繰り返し波形電圧を測定した。

このとき、電圧計の指示の値[V]として、最も近いものを次の(1)～(5)のうちから一つ選べ。



- (1) 4.00 (2) 4.44 (3) 4.62 (4) 5.14 (5) 5.66

B問題（配点は1問題当たり(a)5点，(b)5点，計10点）

問15 図のように，a-b間の長さが15 cm，最大値が $30\ \Omega$ のすべり抵抗器R，電流計，検流計，電池 E_0 [V]，電池 E_x [V]が接続された回路がある。この回路において次のような実験を行った。

実験Ⅰ：図1でスイッチSを開いたとき，電流計は200 mAを示した。

実験Ⅱ：図1でスイッチSを閉じ，すべり抵抗器Rの端子cをbの方向へ移動させて行き，検流計が零を指したとき移動を停止した。このとき，a-c間の距離は4.5 cmであった。

実験Ⅲ：図2に配線を変更したら，電流計の値は50 mAであった。

次の(a)及び(b)の間に答えよ。

ただし，各計測器の内部抵抗及び接触抵抗は無視できるものとし，また，すべり抵抗器Rの長さ[cm]と抵抗値[Ω]とは比例するものであるとする。

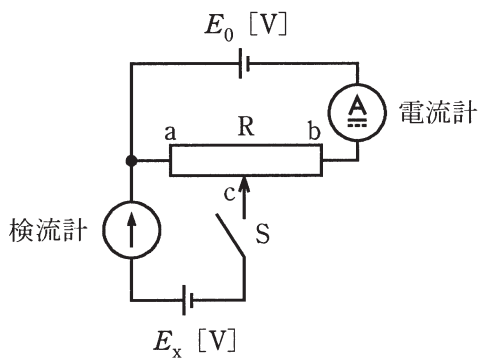


図1

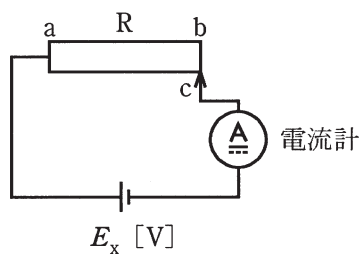


図2

(a) 電池 E_x の起電力の値 [V] として、最も近いものを次の(1)～(5)のうちから一つ選べ。

- (1) 1.0 (2) 1.2 (3) 1.5 (4) 1.8 (5) 2.0

(b) 電池 E_x の内部抵抗の値 [Ω] として、最も近いものを次の(1)～(5)のうちから一つ選べ。

- (1) 0.5 (2) 2.0 (3) 3.5 (4) 4.2 (5) 6.0

問16 図1の端子 a-d 間の合成静電容量について、次の(a)及び(b)の間に答えよ。

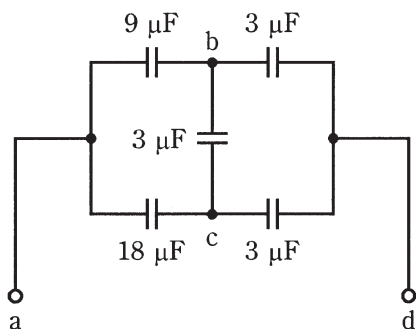


図1

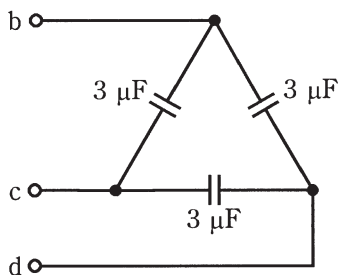


図2

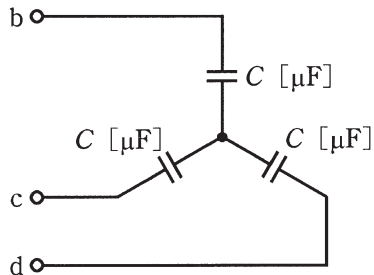


図3

(a) 端子 b-c-d 間は図2のようにΔ結線で接続されている。これを図3のように Y 結線に変換したとき、電氣的に等価となるコンデンサ C の値 [μF] として、最も近いものを次の(1)～(5)のうちから一つ選べ。

- (1) 1.0 (2) 2.0 (3) 4.5 (4) 6.0 (5) 9.0

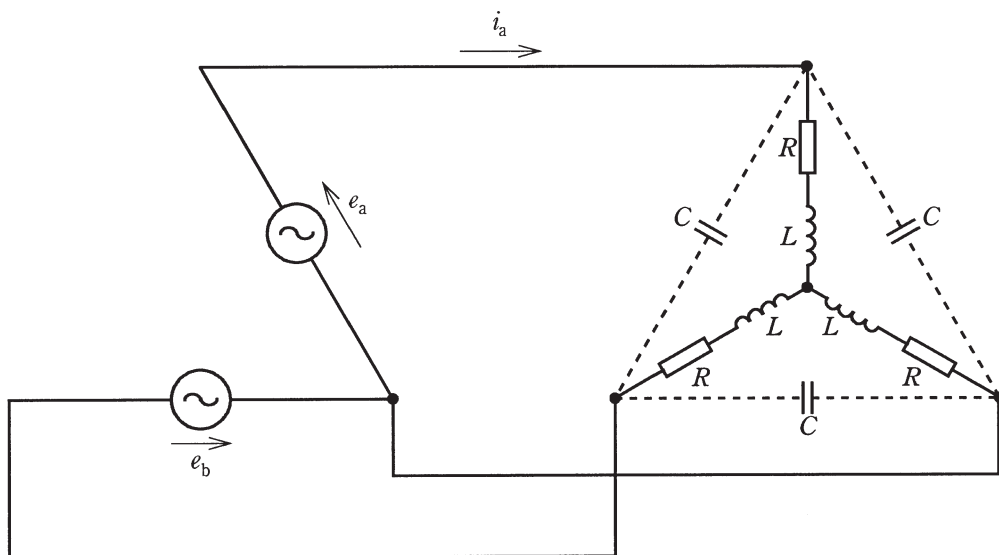
(b) 図 3 を用いて，図 1 の端子 b-c-d 間を Y 結線回路に変換したとき，図 1 の端子 a-d 間の合成静電容量 C_0 の値 [μF] として，最も近いものを次の (1)～(5)のうちから一つ選べ。

- (1) 3.0 (2) 4.5 (3) 4.8 (4) 6.0 (5) 9.0

問17及び問18は選択問題であり，問17又は問18のどちらかを選んで解答すること。
両方解答すると採点されません。

(選択問題)

問17 図のような V 結線電源と三相平衡負荷とからなる平衡三相回路において，
 $R = 5 \Omega$ ， $L = 16 \text{ mH}$ である。また，電源の線間電圧 e_a [V] は，時刻 t [s] に
おいて $e_a = 100\sqrt{6} \sin(100\pi t)$ [V] と表され，線間電圧 e_b [V] は e_a [V] に対して
振幅が等しく，位相が 120° 遅れている。ただし，電源の内部インピーダンス
は零である。このとき，次の(a)及び(b)の間に答えよ。



(a) 図の点線で示された配線を切断し、3個のコンデンサを三相回路から切り離したとき、三相電力 P の値 [kW] として、最も近いものを次の(1)～(5)のうちから一つ選べ。

- (1) 1 (2) 3 (3) 6 (4) 9 (5) 18

(b) 点線部を接続することによって同じ特性の3個のコンデンサを接続したところ、 i_a の波形は e_a の波形に対して位相が 30° 遅れていた。このときのコンデンサ C の静電容量の値 [F] として、最も近いものを次の(1)～(5)のうちから一つ選べ。

- (1) 3.6×10^{-5} (2) 1.1×10^{-4} (3) 3.2×10^{-4}
(4) 9.6×10^{-4} (5) 2.3×10^{-3}

(選択問題)

問18 演算増幅器 (オペアンプ) について, 次の(a)及び(b)の間に答えよ。

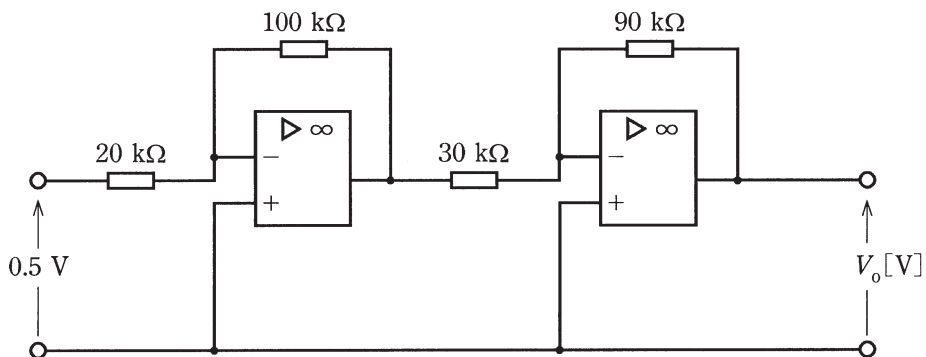
(a) 演算増幅器は, その二つの入力端子に加えられた信号の を高い利得で増幅する回路である。演算増幅器の入力インピーダンスは極めて ため, 入力端子電流は とみなしてよい。一方, 演算増幅器の出力インピーダンスは非常に ため, その出力端子電圧は負荷による影響を 。さらに, 演算増幅器は利得が非常に大きいため, 抵抗などの部品を用いて負帰還をかけたときに安定した有限の電圧利得が得られる。

上記の記述中の空白箇所(ア), (イ), (ウ), (エ)及び(オ)に当てはまる組合せとして, 正しいものを次の(1)~(5)のうちから一つ選べ。

| | (ア) | (イ) | (ウ) | (エ) | (オ) |
|-----|------|-----|---------|-----|-------|
| (1) | 差動成分 | 大きい | ほぼ零 | 小さい | 受けにくい |
| (2) | 差動成分 | 小さい | ほぼ零 | 大きい | 受けやすい |
| (3) | 差動成分 | 大きい | 極めて大きな値 | 大きい | 受けやすい |
| (4) | 同相成分 | 大きい | ほぼ零 | 小さい | 受けやすい |
| (5) | 同相成分 | 小さい | 極めて大きな値 | 大きい | 受けにくい |

(b) 図のような直流増幅回路がある。この回路に入力電圧 0.5 V を加えたとき、出力電圧 V_o の値 [V] と電圧利得 A_V の値 [dB] の組合せとして、最も近いものを次の (1)～(5) のうちから一つ選べ。

ただし、演算増幅器は理想的なものとし、 $\log_{10} 2 = 0.301$, $\log_{10} 3 = 0.477$ とする。



| | V_o | A_V |
|-----|-------|-------|
| (1) | 7.5 | 12 |
| (2) | -15 | 12 |
| (3) | -7.5 | 24 |
| (4) | 15 | 24 |
| (5) | 7.5 | 24 |

平成27年度 第三種電気主任技術者試験解答

<理 論>

| | |
|--------|---|
| 問1 | 2 |
| 問2 | 2 |
| 問3 | 1 |
| 問4 | 5 |
| 問5 | 5 |
| 問6 | 2 |
| 問7 | 4 |
| 問8 | 1 |
| 問9 | 1 |
| 問10 | 2 |
| 問11 | 4 |
| 問12 | 5 |
| 問13 | 1 |
| 問14 | 2 |
| 問15(a) | 4 |
| (b) | 5 |
| 問16(a) | 5 |
| (b) | 3 |
| 問17(a) | 2 |
| (b) | 2 |
| 問18(a) | 1 |
| (b) | 5 |