

平成 26 年度

第 2 種  
理 論

(第 1 時限目)

答案用紙記入上の注意事項等

1. マークシート（答案用紙）は機械で読み取りますので、濃度HBの鉛筆又はHBの芯を用いたシャープペンシルで濃く塗りつぶしてください。  
色鉛筆やボールペンでは機械で読み取ることができません。  
なお、訂正は「プラスチック消しゴム」できれいに消し、消しくずを残さないでください。
2. マークシートには氏名、生年月日、試験地及び受験番号を記入し、受験番号のマーク欄にはマークシートに印刷されているマーク記入例に従い、正しくマークしてください。

(受験番号記入例：0141L01234Cの場合)

| 受 験 番 号 |   |   |    |     |   |   |    |   |   |     |
|---------|---|---|----|-----|---|---|----|---|---|-----|
| 数 字     |   |   | 記号 | 数 字 |   |   | 記号 |   |   |     |
| 0       | 1 | 4 | 1  | L   | 0 | 1 | 2  | 3 | 4 | C   |
| ●       |   |   |    |     | ● | ○ | ○  | ○ | ○ | (A) |
| ○       | ● | ○ | ●  |     | ○ | ● | ○  | ○ | ○ | (B) |
| ○       | ○ | ○ | ○  |     | ○ | ○ | ●  | ○ | ○ | (C) |
| ○       | ○ | ○ | ○  |     | ○ | ○ | ○  | ● | ○ | (K) |
| ○       | ○ | ● | ○  | ●   | ○ | ○ | ○  | ○ | ○ | (L) |
| ○       | ○ |   | ○  |     | ○ | ○ | ○  | ○ | ○ | (M) |
| ○       | ○ |   | ○  |     | ○ | ○ | ○  | ○ | ○ | (N) |
| ○       |   |   |    |     | ○ | ○ | ○  | ○ | ○ |     |
| ○       |   |   |    |     | ○ | ○ | ○  | ○ | ○ |     |
| ○       |   |   |    |     | ○ | ○ | ○  | ○ | ○ |     |

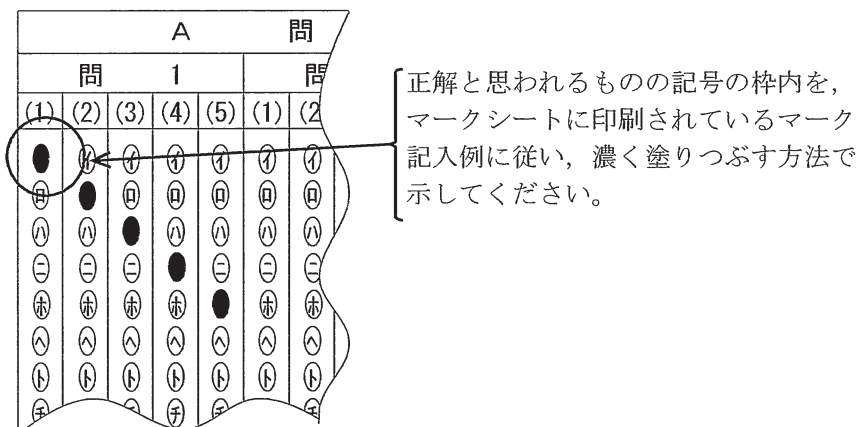
3. マークシートの余白及び裏面には、何も記入しないでください。
4. マークシートは、折り曲げたり汚したりしないでください。

5. 解答は、マークシートの間番号に対応した解答欄にマークしてください。

例えば、問1の (1) と表示のある間に対して(イ)と解答する場合は、下の例のように問1の(1)の(イ)をマークします。

なお、マークは各小間につき一つだけです。二つ以上マークした場合には、採点されません。

(マークシートへの解答記入例)



6. 問7と問8はどちらか1問を選択してください。選択した問題は、マークシートの「選択問題マーク欄」にマークしてください。2問とも選択した場合は採点されません。

7. 問題文で単位を付す場合は、次のとおり表記します。

① 数字と組み合わせる場合

(例： 350 W       $f=50$  Hz      670 kV·A)

② 数字以外と組み合わせる場合

(例：  $I$  [A]      抵抗  $R$  [ $\Omega$ ]      面積は  $S$  [ $m^2$ ])

(この問題は持ち帰ってください。また、白紙部分はメモ用紙として使用できます。)

次ページ以降は試験問題になっていますので、試験開始の合図があるまで、開いてはいけません。

試験問題に関する質問にはお答えできません。

A問題 (配点は1問題当たり小問各3点, 計15点)

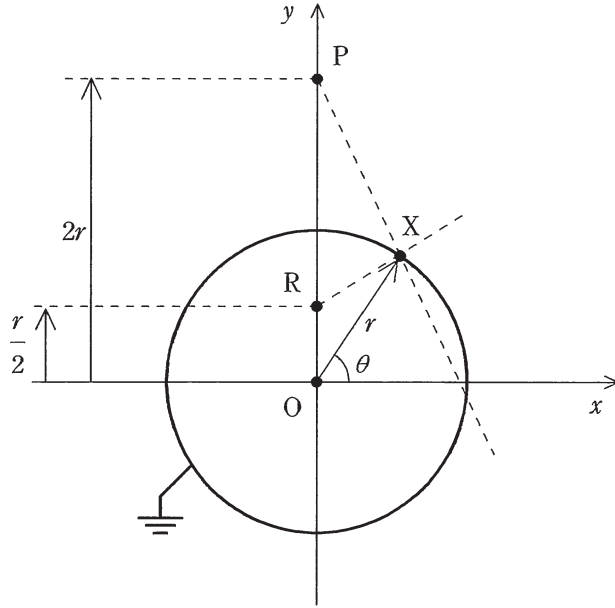
問1 次の文章は, 影像電荷による静電界の解法に関する記述である。文中の  に当てはまる最も適切なものを解答群の中から選びなさい。

真空中に, 原点  $O$  を中心とする半径  $r$  の接地された導体球がある。図は原点を通る断面であり,  $xy$  平面を図のようにとり, 以下では対称性により  $xy$  平面上で考える。このとき  $y$  軸上の点  $P$  の座標を  $(0, 2r)$  とし, そこには電荷量  $Q (> 0)$  の点電荷が置かれている。なお, 真空中の誘電率を  $\epsilon_0$  とする。

球面上の点  $X$  の座標を  $(r\cos\theta, r\sin\theta)$  とすると, 導体球がなくて点  $P$  の電荷だけを考えた場合の点  $X$  の電位と電界の大きさは, それぞれ  (1) ,  (2) である。

次に, 導体球の代わりに, 電荷量  $-q (q > 0)$  の影像電荷を  $y$  軸上の点  $R (0, \frac{r}{2})$  に仮想的に置く。点  $X$  の位置が  $\theta = \frac{\pi}{2}$  のとき, その電位が零となる  $q$  は,  (3) である。このとき, 任意の  $\theta$  について点  $X$  の電位が零となる。

この影像電荷を利用すると, 点  $P$  の電荷が導体球に誘導された電荷から受ける力の大きさは,  (4) であると分かる。また, 点  $X$  の位置が  $\theta = 0$  のとき, そこにおける電界ベクトル  $\mathbf{E} = (E_x, E_y)$  は,  (5) である。



[問 1 の解答群]

(イ)  $\frac{Q}{2}$

(ロ)  $\frac{Q^2}{9\pi\epsilon_0 r^2}$

(ハ)  $\left( -\frac{3Q}{50\pi\epsilon_0 r^2}, -\frac{3Q}{100\pi\epsilon_0 r^2} \right)$

(ニ)  $\frac{Q}{4\pi\epsilon_0 r^2(5-4\sin\theta)}$

(ホ)  $\frac{Q}{4\sqrt{5}\pi\epsilon_0 r}$

(ヘ)  $\frac{Q}{4\pi\epsilon_0 r^2(5+4\sin\theta)}$

(ヒ)  $\frac{Q^2}{18\pi\epsilon_0 r^2}$

(フ)  $\left( 0, -\frac{3\sqrt{5}Q}{100\pi\epsilon_0 r^2} \right)$

(リ)  $\left( -\frac{3\sqrt{5}Q}{100\pi\epsilon_0 r^2}, 0 \right)$

(ス)  $2Q$

(ル)  $\frac{Q}{4\pi\epsilon_0 r\sqrt{5-4\sin\theta}}$

(レ)  $\frac{Q}{4\pi\epsilon_0 r\sqrt{5+4\sin\theta}}$

(ヲ)  $\frac{Q}{20\pi\epsilon_0 r^2}$

(カ)  $\frac{Q^2}{32\pi\epsilon_0 r^2}$

(コ)  $Q$

問2 次の文章は、電流源と抵抗とからなる直流回路に関する記述である。文中の  に当てはまる最も適切なものを解答群の中から選びなさい。

図1の回路において、 $3\ \Omega$ の抵抗に流れる電流  $i$  [A] をテブナンの定理を用いて求めたい。電流は矢印の向きを正とする。

$3\ \Omega$ の抵抗を取り除いた図2の回路において、節点A、B間の電位差  $v$  を求める。C点の電位を  $0\text{ V}$  とする。図2の電流  $i'$  は  (1) A より、A点の電位は  (2) V、B点の電位は  (3) V となる。また、節点A、Bから回路をみた抵抗  $r$  は  (4)  $\Omega$  となる。

よって、テブナンの定理より  $3\ \Omega$ の抵抗に流れる電流  $i$  は  (5) A となる。

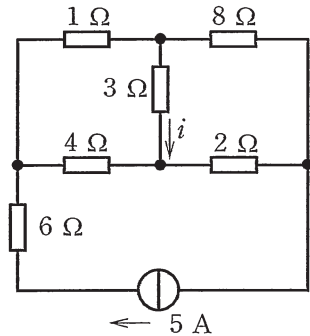


図 1

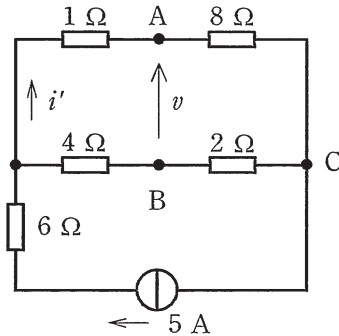


図 2

[問2の解答群]

(イ)  $\frac{30}{19}$

(ロ)  $\frac{60}{37}$

(ハ) 2

(ニ)  $\frac{15}{7}$

(ホ) 3

(ヘ)  $\frac{60}{19}$

(ト)  $\frac{10}{3}$

(フ) 4

(リ) 5

(ヌ) 6

(ル)  $\frac{28}{3}$

(ヲ) 10

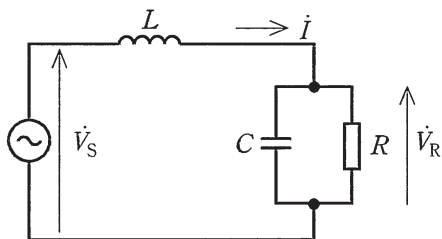
(ワ) 16

(カ) 24

(コ) 40

問3 次の文章は、正弦波交流電源、抵抗、コイル、コンデンサからなる交流回路に関する記述である。文中の  に当てはまる最も適切なものを解答群の中から選びなさい。

図のような回路があり、コイルのインダクタンスは  $L = 25 \text{ mH}$  で、電源の角周波数は  $\omega = 400 \text{ rad/s}$  である。ここで、電圧と電流を測定したところ、 $|\dot{V}_S| = |\dot{V}_R| = 130 \text{ V}$ 、 $|\dot{I}| = 10 \text{ A}$  であった。このとき、ベクトル（フェーザ）図において、複素電流  $\dot{I}$  [A] と直交する複素電圧を、 $\dot{V}_S$ 、 $\dot{V}_R$  を使って表すと、  
 (1)  [V] であり、 $|\dot{V}_S - \dot{V}_R| =$   (2)  V である。また、抵抗で消費される電力は  (3)  W であり、抵抗  $R$  は  (4)   $\Omega$ 、コンデンサの静電容量  $C$  は  (5)   $\mu\text{F}$  である。





[問3の解答群]

(イ)  $\dot{V}_S + \dot{V}_R$

(ロ)  $\dot{V}_R$

(ハ) 1 000

(ニ) 100

(ホ) 13

(ヘ) 77

(ト) 74

(チ) 12

(リ) 0

(ヌ) 1 200

(ル) 120

(ヲ) 14

(ド) 1 300

(カ)  $\dot{V}_S - \dot{V}_R$

(ヱ) 59

問4 次の文章は、回路の過渡現象に関する記述である。文中の  に当てはまる最も適切なものを解答群の中から選びなさい。

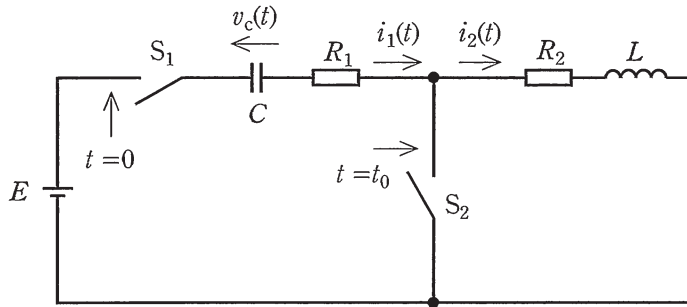
図のように直流電圧源  $E$  に接続された  $RLC$  回路を考える。ただし、時間  $t < 0$  ではスイッチ  $S_1$  と  $S_2$  は開いており、コンデンサの電荷は零とする。

時刻  $t=0$  でスイッチ  $S_1$  を閉じ、次に回路が定常状態になる前の時刻  $t=t_0 (> 0)$  でスイッチ  $S_2$  を閉じた。  $t \geq t_0$  では回路は左右の二つの独立な回路に分けて考えることができる。  $v_c(t_0)$  と  $i_2(t_0)$  を使うと、  $t \geq t_0$  における抵抗  $R_1$  の電流  $i_1(t)$  と抵抗  $R_2$  の電流  $i_2(t)$  は

$$i_1(t) = \text{[ (1) ]} e^{-\text{[ (2) ]} (t-t_0)} \dots\dots\dots \text{[ (1) ]} \quad \text{①}$$

$$i_2(t) = i_2(t_0) e^{-\text{[ (3) ]} (t-t_0)} \dots\dots\dots \text{[ (2) ]} \quad \text{②}$$

と表すことができる。ここで、スイッチ  $S_2$  が開いている間は  $i_1(t) = i_2(t)$  であるが、  $t=t_0$  でスイッチ  $S_2$  を閉じたときは  $i_1(t_0) = i_2(t_0)$  であるとは限らない。ただし、  $v_c(t_0)$  と  $i_2(t_0)$  が等式    を満たすときは、①式と②式より  $i_1(t_0) = i_2(t_0)$  となる。また、  $v_c(t_0)$  が等式    を満たすときは、  $t=t_0$  でスイッチ  $S_2$  を閉じると電流  $i_1(t)$  は  $t \geq t_0$  で零（一定）となる。



[問 4 の解答群]

(イ)  $v_c(t_0) = 0$

(ロ)  $\frac{v_c(t_0)}{R_1} = i_2(t_0)$

(ハ)  $\frac{v_c(t_0)}{R_1}$

(ニ)  $\frac{E + v_c(t_0)}{R_1} = i_2(t_0)$

(ホ)  $\frac{E + v_c(t_0)}{R_1}$

(ヘ)  $\frac{E - v_c(t_0)}{R_1}$

(ト)  $\frac{1}{R_2 L}$

(フ)  $\frac{R_1}{C}$

(リ)  $\frac{C}{R_1}$

(ス)  $\frac{L}{R_2}$

(ル)  $\frac{E - v_c(t_0)}{R_1} = i_2(t_0)$

(レ)  $\frac{R_2}{L}$

(ヲ)  $v_c(t_0) = -E$

(チ)  $\frac{1}{CR_1}$

(ヰ)  $v_c(t_0) = E$

**B問題**（配点は1問題当たり小問各2点，計10点）

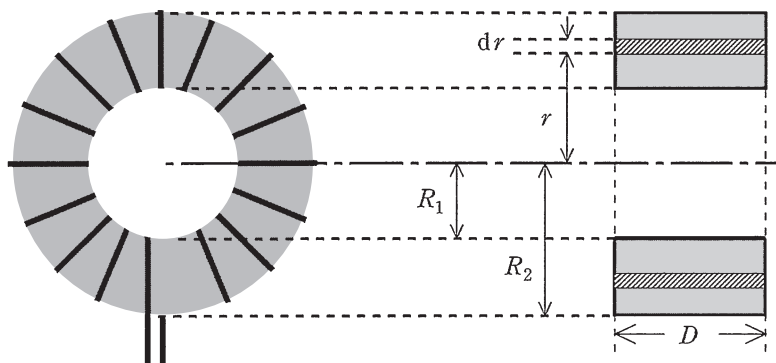
問5 次の文章は，環状ソレノイドに関する記述である。文中の  に当てはまる最も適切なものを解答群の中から選びなさい。

図に示すように，内半径  $R_1$ ，外半径  $R_2$ ，厚さ  $D$  の長方形断面をもつ環状鉄心に，総巻数  $N$  の導線を巻いた環状ソレノイドを考える。このとき，鉄心の比透磁率を  $\mu_r$ ，真空の透磁率を  $\mu_0$  とする。

環状ソレノイドに電流  $I$  を流したとき，環状鉄心の中心軸から半径  $r$  ( $R_1 < r < R_2$ ) の位置での磁界  $H$  は  (1)  である。よって，半径  $r$  の位置の微小部分  $dr$  の部分を通る磁束  $d\Phi_B$  は  (2)  である。

これを  $R_1$  から  $R_2$  まで積分することにより，全磁束  $\Phi_B$  は  (3)  と求まる。

鎖交磁束  $\Phi$  は磁束  $\Phi_B$  を用いて  $N\Phi_B$  と表され，電流  $I$  とインダクタンス  $L$  を用いると  $\Phi =$   (4)  の関係があることから，インダクタンス  $L$  は  (5)  と求まる。



[問 5 の解答群]

(イ)  $\frac{\mu_r NI}{2\pi r}$

(ロ)  $\frac{\mu_r \mu_0 NID}{2\pi} \ln(R_2 - R_1)$

(ハ)  $\frac{NI}{4\pi r}$

(ニ)  $LI$

(ホ)  $\frac{\mu_r \mu_0 N^2 D}{2\pi} (R_2 - R_1)$

(ヘ)  $\frac{\mu_r \mu_0 ND}{2I\pi} \ln \frac{R_2}{R_1}$

(ト)  $\frac{\mu_r \mu_0 NID}{2\pi} \ln \frac{R_2}{R_1}$

(チ)  $\frac{\mu_r \mu_0 N^2 D}{2\pi} \ln \frac{R_2}{R_1}$

(リ)  $\frac{NI}{2\pi r}$

(ス)  $\frac{I}{L}$

(セ)  $\frac{LI^2}{2}$

(ゼ)  $\frac{\mu_r \mu_0 NID}{2\pi r} dr$

(ジ)  $\frac{\mu_r \mu_0 NID}{2\pi} (R_2 - R_1)$

(カ)  $\frac{\mu_r \mu_0 NID}{4\pi r} dr$

(ク)  $\frac{\mu_r NID}{2\pi r} dr$

問 6 次の文章は、交流ブリッジの平衡条件に関する記述である。文中の  に当てはまる最も適切なものを解答群の中から選びなさい。

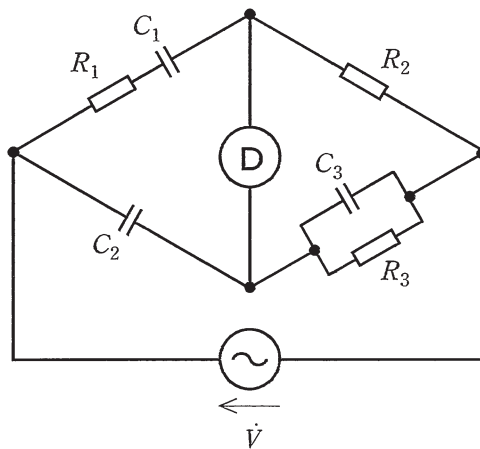
図において、交流電源の電圧を  $\dot{V}$ 、その角周波数を  $\omega$  ( $\omega = 2\pi f$ ,  $f$ は周波数) とする。また、 $R_1$ ,  $R_2$  及び  $R_3$  は抵抗,  $C_1$ ,  $C_2$  及び  $C_3$  は静電容量,  $\textcircled{D}$  は検出器である。

いま、検出器の指示が零となり、ブリッジが平衡しているとすれば次式が成立する。

$$\frac{R_2}{j\omega C_2} = \left( R_1 + \frac{1}{j\omega C_1} \right) \times \text{ (1)}$$

したがって、上式より  $R_1$  は  (2) ,  $C_1$  は  (3) となる。

このような交流ブリッジは主にコンデンサの静電容量の測定に用いられ、 (4) ブリッジと呼ばれる。また、コンデンサの  (5) の測定にも用いられる。



[問 6 の解答群]

(イ)  $\frac{C_3}{C_2} R_2$

(ロ)  $\frac{R_2}{C_2}$

(ハ)  $\frac{C_2}{C_3} R_2$

(ニ)  $\frac{j\omega C_3 R_3}{1+j\omega C_3 R_3}$

(ホ) シェーリング

(ヘ)  $\frac{C_2}{R_2}$

(ト) 位相角

(チ) ケルビンダブル

(リ) 誘電正接 ( $\tan\delta$ )

(ヌ)  $\frac{R_3}{R_2} C_2$

(ル)  $\frac{R_3}{1-j\omega C_3 R_3}$

(レ)  $\frac{R_3}{1+j\omega C_3 R_3}$

(ロ) 温度係数

(カ)  $\frac{R_2}{R_3} C_2$

(ヨ) マクスウェル

問7及び問8は選択問題であり、問7又は問8のどちらかを選んで解答すること。  
なお、両方解答すると採点されません。

(選択問題)

問7 次の文章は、半導体のpn接合に関する記述である。文中の  に  
当てはまる最も適切なものを解答群の中から選びなさい。

シリコン(ケイ素)の純粋な単結晶に  (1) 価の元素である微量のホウ素  
を加えるとp形半導体ができる。同様にリンや  (2) を加えるとn形半導体  
ができる。p形半導体とn形半導体を接合すると、p形半導体における多数  
キャリアである  (3) がn形半導体に拡散しないように、またn形半導体  
における多数キャリアもp形半導体に拡散しないように電位差が生じ、その接合面  
に  (4) ができる。このときp形半導体を接地し、n形半導体に  (5)  
電圧を印加するとよく電流が流れるが、電圧の印加方向を逆方向にすると電流  
が流れにくくなる。これがpn接合による整流作用である。



[問7の解答群]

- |          |            |           |           |
|----------|------------|-----------|-----------|
| (イ) 正の   | (ロ) ゲルマニウム | (ハ) アクセプタ | (ニ) 5     |
| (ホ) 電子   | (ヘ) 3      | (ト) 空乏層   | (チ) 正孔    |
| (リ) ガリウム | (ヌ) 反転層    | (ル) 負の    | (フ) ゼロ(零) |
| (リ) 4    | (カ) 蓄積層    | (ヨ) ヒ素    |           |

(選択問題)

問 8 次の文章は、図 1 に示す発振回路に関する記述である。文中の  に当てはまる最も適切なものを解答群の中から選びなさい。ただし、演算増幅器には正の値の直流電圧源  $V_{DD}$  と負の値の直流電圧源  $-V_{SS}$  が接続されており、演算増幅器の特性は図 2 に示すとおり、 $V_1 - V_2$  が正のとき演算増幅器の出力電圧  $V_{out}$  は  $V_{DD}$  に等しく、 $V_1 - V_2$  が負のとき  $-V_{SS}$  に等しいとする。

図 1 の回路において、初期状態として  $V_{out}$  が  $V_{DD}$  に等しく、 $V_2$  が  $0V$  である場合を考える。このとき、抵抗  $R$  を介してコンデンサ  $C$  が充電され、 $V_2$  が増加する。 $V_2$  が  (1) を超えると、 $V_{out}$  は  (2) となる。このため、今度は抵抗  $R$  を介してコンデンサ  $C$  が放電され、 $V_2$  が減少する。やがて  $V_2$  が  (3) を下回ると、 $V_{out}$  が  (4) に等しくなる。この動作が繰り返され、図 1 の回路は発振する。図 1 の回路が安定して発振している状態における  $V_2$  の時間的変化を表す図は  (5) である。

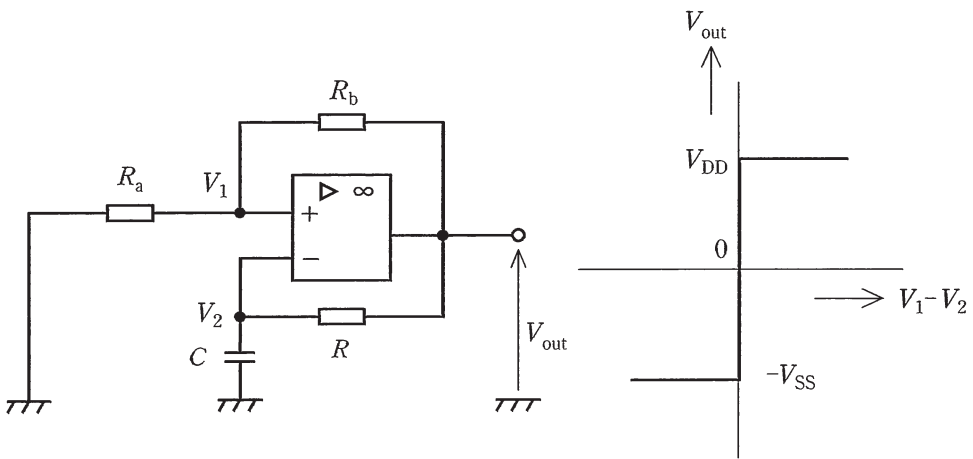


図 1

図 2

[問 8 の解答群]

(イ)  $-2V_{SS}$

(ロ)  $\frac{-R_a}{R_a + R_b} V_{SS}$

(ハ)  $\frac{-R_a}{R_a + R_b} (V_{DD} + V_{SS})$

(ニ)  $V_{DD}$

(ホ)  $-V_{SS}$

(ヘ)  $-V_{DD}$

(ト)  $\frac{R_b}{R_a + R_b} (V_{DD} - V_{SS})$

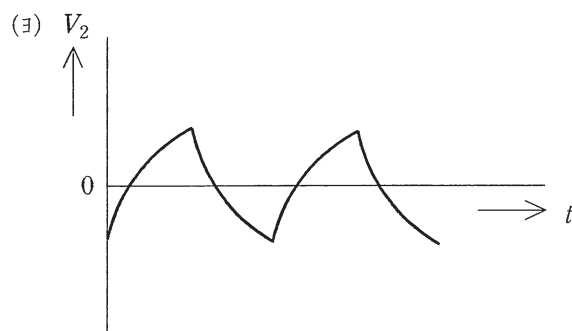
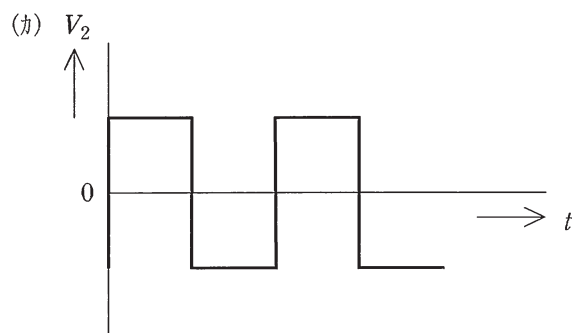
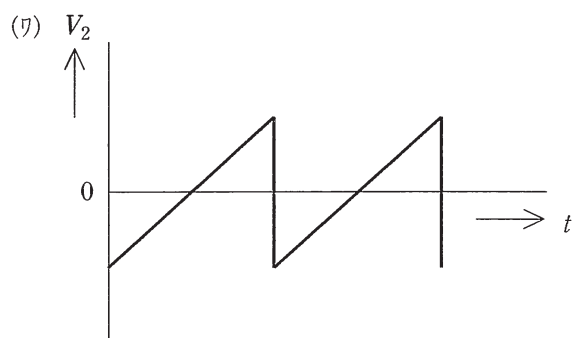
(チ)  $\frac{-R_b}{R_a + R_b} V_{SS}$

(リ)  $2V_{DD}$

(ヲ)  $\frac{R_b}{R_a + R_b} V_{DD}$

(ル)  $\frac{R_a}{R_a + R_b} V_{DD}$

(レ)  $V_{SS}$



●平成26年度第二種電気主任技術者一次試験標準解答

<理論>

| 問1  |     |     |     |     | 問2  |     |     |     |     | 問3  |     |     |     |     | 問4  |     |     |     |     |
|-----|-----|-----|-----|-----|-----|-----|-----|-----|-----|-----|-----|-----|-----|-----|-----|-----|-----|-----|-----|
| (1) | (2) | (3) | (4) | (5) | (1) | (2) | (3) | (4) | (5) | (1) | (2) | (3) | (4) | (5) | (1) | (2) | (3) | (4) | (5) |
| ル   | ニ   | イ   | ト   | リ   | ハ   | ワ   | ヌ   | ト   | イ   | カ   | ニ   | ヌ   | ヲ   | ト   | ヘ   | カ   | ヲ   | ル   | ヨ   |

| 問5  |     |     |     |     | 問6  |     |     |     |     | 問7  |     |     |     |     | 問8  |     |     |     |     |
|-----|-----|-----|-----|-----|-----|-----|-----|-----|-----|-----|-----|-----|-----|-----|-----|-----|-----|-----|-----|
| (1) | (2) | (3) | (4) | (5) | (1) | (2) | (3) | (4) | (5) | (1) | (2) | (3) | (4) | (5) | (1) | (2) | (3) | (4) | (5) |
| リ   | ヲ   | ト   | ニ   | チ   | ヲ   | イ   | ヌ   | ホ   | リ   | ヘ   | ヨ   | チ   | ト   | ル   | ル   | ホ   | ロ   | ニ   | ヨ   |

<電力>

| 問1  |     |     |     |     | 問2  |     |     |     |     | 問3  |     |     |     |     | 問4  |     |     |     |     |
|-----|-----|-----|-----|-----|-----|-----|-----|-----|-----|-----|-----|-----|-----|-----|-----|-----|-----|-----|-----|
| (1) | (2) | (3) | (4) | (5) | (1) | (2) | (3) | (4) | (5) | (1) | (2) | (3) | (4) | (5) | (1) | (2) | (3) | (4) | (5) |
| リ   | ハ   | ワ   | ヲ   | ト   | ル   | リ   | ヘ   | ヨ   | ロ   | ロ   | ト   | ヘ   | チ   | ニ   | ホ   | イ   | カ   | ル   | ワ   |

| 問5  |     |     |     |     | 問6  |     |     |     |     | 問7  |     |     |     |     |
|-----|-----|-----|-----|-----|-----|-----|-----|-----|-----|-----|-----|-----|-----|-----|
| (1) | (2) | (3) | (4) | (5) | (1) | (2) | (3) | (4) | (5) | (1) | (2) | (3) | (4) | (5) |
| ホ   | ヘ   | チ   | リ   | ハ   | ワ   | ロ   | ヘ   | イ   | ニ   | カ   | チ   | ヲ   | ヘ   | ヌ   |

<機械>

| 問1  |     |     |     |     | 問2  |     |     |     |     | 問3  |     |     |     |     | 問4  |     |     |     |     |
|-----|-----|-----|-----|-----|-----|-----|-----|-----|-----|-----|-----|-----|-----|-----|-----|-----|-----|-----|-----|
| (1) | (2) | (3) | (4) | (5) | (1) | (2) | (3) | (4) | (5) | (1) | (2) | (3) | (4) | (5) | (1) | (2) | (3) | (4) | (5) |
| ニ   | ワ   | リ   | イ   | ハ   | ト   | ロ   | ル   | チ   | カ   | ヌ   | ワ   | チ   | ハ   | リ   | ワ   | ル   | イ   | ヘ   | リ   |

| 問5  |     |     |     |     | 問6  |     |     |     |     | 問7  |     |     |     |     | 問8  |     |     |     |     |
|-----|-----|-----|-----|-----|-----|-----|-----|-----|-----|-----|-----|-----|-----|-----|-----|-----|-----|-----|-----|
| (1) | (2) | (3) | (4) | (5) | (1) | (2) | (3) | (4) | (5) | (1) | (2) | (3) | (4) | (5) | (1) | (2) | (3) | (4) | (5) |
| ロ   | リ   | カ   | ヲ   | ニ   | ニ   | イ   | ハ   | カ   | ワ   | ホ   | カ   | イ   | ワ   | チ   | ヌ   | イ   | リ   | チ   | カ   |

<法規>

| 問1  |     |     |     |     | 問2  |     |     |     |     | 問3  |     |     |     |     | 問4  |     |     |     |     |
|-----|-----|-----|-----|-----|-----|-----|-----|-----|-----|-----|-----|-----|-----|-----|-----|-----|-----|-----|-----|
| (1) | (2) | (3) | (4) | (5) | (1) | (2) | (3) | (4) | (5) | (1) | (2) | (3) | (4) | (5) | (1) | (2) | (3) | (4) | (5) |
| ハ   | ヨ   | カ   | ヲ   | ヘ   | リ   | ヘ   | カ   | ル   | イ   | イ   | ハ   | ル   | ヌ   | ヘ   | リ   | ル   | ヨ   | ロ   | ホ   |

| 問5  |     |     |     |     | 問6  |     |     |     |     | 問7  |     |     |     |     |
|-----|-----|-----|-----|-----|-----|-----|-----|-----|-----|-----|-----|-----|-----|-----|
| (1) | (2) | (3) | (4) | (5) | (1) | (2) | (3) | (4) | (5) | (1) | (2) | (3) | (4) | (5) |
| ヲ   | ヘ   | チ   | ホ   | ハ   | ロ   | ワ   | ト   | カ   | ヘ   | イ   | ト   | ヲ   | ハ   | リ   |