

平成 25 年度

第 3 種  
法 規

(第 4 時限目)

## 答案用紙記入上の注意事項

1. マークシート（答案用紙）は機械で読み取りますので、濃度HBの鉛筆又はHBの芯を用いたシャープペンシルで濃く塗りつぶしてください。色鉛筆やボールペンでは機械で読み取ることができません。

なお、訂正は「プラスチック消しゴム」できれいに消し、消しくずを残さないでください。

2. マークシートには氏名、生年月日、試験地及び受験番号を記入し、受験番号のマーク欄にはマークシートに印刷されているマーク記入例に従い、正しくマークしてください。

（受験番号記入例：0141A01234Lの場合）

受 験 番 号											
数		字		記号	数		字		記号		
0	1	4	1	A	0	1	2	3	4	L	
●				●	●	○	○	○	○	(A)	A B C K L M N
①	●	①	●		①	●	①	①	①	(B)	
②	②	②	②		②	②	●	②	②	(C)	
③	③	③	③		③	③	③	●	③	(K)	
④	④	●	④		④	④	④	④	●	●	
⑤	⑤		⑤		⑤	⑤	⑤	⑤	⑤	(M)	
⑥	⑥		⑥		⑥	⑥	⑥	⑥	⑥	(N)	
⑦					⑦	⑦	⑦	⑦	⑦		
⑧					⑧	⑧	⑧	⑧	⑧		
⑨					⑨	⑨	⑨	⑨	⑨		

3. マークシートの余白及び裏面には、何も記入しないでください。

4. マークシートは、折り曲げたり汚したりしないでください。

5. 問題の解答の選択肢は(1)から(5)まであります。その中から一つ選びマークシートの解答欄にマークしてください。

なお、二つ以上マークした場合には、採点されません。

(解答記入例)

問1 日本で一番高い山として、正しいものを次の(1)～(5)のうちから一つ選べ。

(1) 大雪山 (2) 浅間山 (3) 富士山 (4) 立山 (5) 阿蘇山

正解は「(3)」ですから、マークシートには

問題 番号	選 択 肢 番 号
1	① ② ● ④ ⑤

のように選択肢番号の枠内を塗りつぶしてください。

(この問題は持ち帰ってください。また、白紙部分はメモ用紙として使用できます。)

次ページ以降は試験問題になっていますので、試験開始の合図があるまで、開いてはいけません。

試験問題に関する質問にはお答えできません。

注1 問題文中に「電気設備技術基準」とあるのは、「電気設備に関する技術基準を定める省令」の略である。

注2 問題文中に「電気設備技術基準の解釈」とあるのは、電気事業法に基づく経済産業大臣の処分に係る審査基準等のうちの「電気設備の技術基準の解釈について」の略である。

#### A問題（配点は1問題当たり6点）

問1 次のa、b及びcの文章は、主任技術者に関する記述である。

その記述内容として、「電気事業法」に基づき、適切なものと不適切なものの組合せについて、正しいものを次の(1)～(5)のうちから一つ選べ。

- a. 電気事業の用に供する電気工作物を設置する者は、電気事業の用に供する電気工作物の工事、維持及び運用に関する保安の監督をさせるため、経済産業省令で定めるところにより、主任技術者免状の交付を受けている者のうちから、主任技術者を選任しなければならない。
- b. 主任技術者は、事業用電気工作物の工事、維持及び運用に関する保安の監督の職務を誠実に行わなければならない。
- c. 事業用電気工作物の工事、維持又は運用に従事する者は、主任技術者がその保安のためにする指示に従わなければならない。

	a	b	c
(1)	不適切	適切	適切
(2)	不適切	不適切	適切
(3)	適切	不適切	不適切
(4)	適切	適切	適切
(5)	適切	適切	不適切

問2 「電気事業法」及び「電気事業法施行規則」に基づき、事業用電気工作物の設置又は変更の工事の計画には経済産業大臣に事前届出を要するものがある。次の工事を計画するとき、事前届出の対象となるものを(1)～(5)のうちから一つ選べ。

- (1) 受電電圧 6 600 [V] で最大電力 2 000 [kW] の需要設備を設置する工事
- (2) 受電電圧 6 600 [V] の既設需要設備に使用している受電用遮断器を新しい遮断器に取り替える工事
- (3) 受電電圧 6 600 [V] の既設需要設備に使用している受電用遮断器の遮断電流を 25 [%] 変更する工事
- (4) 受電電圧 22 000 [V] の既設需要設備に使用している受電用遮断器を新しい遮断器に取り替える工事
- (5) 受電電圧 22 000 [V] の既設需要設備に使用している容量 5 000 [kV・A] の変圧器を同容量の新しい変圧器に取り替える工事

問3 次の文章は、「電気設備技術基準」における、電気使用場所での配線の使用電線に関する記述である。

- a. 配線の使用電線（）及び特別高圧で使用するを除く。）には、感電又は火災のおそれがないよう、施設場所の状況及びに応じ、使用上十分な強度及び絶縁性能を有するものでなければならない。
- b. 配線には、を使用してはならない。ただし、施設場所の状況及びに応じ、使用上十分な強度を有し、かつ、絶縁性がないことを考慮して、配線が感電又は火災のおそれがないように施設する場合は、この限りでない。
- c. 特別高圧の配線には、を使用してはならない。

上記の記述中の空白箇所(ア)、(イ)及び(ウ)に当てはまる組合せとして、正しいものを次の(1)～(5)のうちから一つ選べ。

	(ア)	(イ)	(ウ)
(1)	接触電線	移動電線	施設方法
(2)	接触電線	裸電線	使用目的
(3)	接触電線	裸電線	電 圧
(4)	裸電線	接触電線	使用目的
(5)	裸電線	接触電線	電 圧

問4 次の文章は、「電気設備技術基準の解釈」に基づき、機械器具（小出力発電設備である燃料電池発電設備を除く。）の金属製外箱等に接地工事を施さないことができる場合の記述の一部である。

- a. 電気用品安全法の適用を受ける  の機械器具を施設する場合
- b. 低圧用の機械器具に電気を供給する回路の電源側に  （2次側線間電圧が300〔V〕以下であって、容量が3〔kV・A〕以下のものに限る。）を施設し、かつ、当該  の負荷側の回路を接地しない場合
- c. 水気のある場所以外の場所に施設する低圧用の機械器具に電気を供給する回路に、電気用品安全法の適用を受ける漏電遮断器（定格感度電流が  〔mA〕以下、動作時間が  秒以下の電流動作型のものに限る。）を施設する場合

上記の記述中の空白箇所(ア)、(イ)、(ウ)及び(エ)に当てはまる組合せとして、正しいものを次の(1)～(5)のうちから一つ選べ。

	(ア)	(イ)	(ウ)	(エ)
(1)	2重絶縁の構造	絶縁変圧器	15	0.3
(2)	2重絶縁の構造	絶縁変圧器	15	0.1
(3)	過負荷保護装置付	絶縁変圧器	30	0.3
(4)	過負荷保護装置付	単巻変圧器	30	0.1
(5)	過負荷保護装置付	単巻変圧器	50	0.1

問5 次の文章は、「電気設備技術基準の解釈」における、アークを生じる器具の施設に関する記述である。

高圧用又は特別高圧用の開閉器、遮断器又は避雷器その他これらに類する器具（以下「開閉器等」という。）であって、動作時にアークを生じるものは、次のいずれかにより施設すること。

- a. 耐火性のものでアークを生じる部分を囲むことにより、木製の壁又は天井その他の  から隔離すること。
- b. 木製の壁又は天井その他の  との離隔距離を、下表に規定する値以上とすること。

開閉器等の使用電圧の区分		離隔距離
高 圧		<input type="text" value="(イ)"/> [m]
特別高圧	35 000 [V] 以下	<input type="text" value="(ウ)"/> [m]（動作時に生じるアークの方向及び長さを火災が発生するおそれがないように制限した場合にあっては、 <input type="text" value="(イ)"/> [m]）
	35 000 [V] 超過	<input type="text" value="(ウ)"/> [m]

上記の記述中の空白箇所(ア)、(イ)及び(ウ)に当てはまる組合せとして、正しいものを次の(1)～(5)のうちから一つ選べ。

(選択肢は右側に記載)



	(ア)	(イ)	(ウ)
(1)	可燃性のもの	0.5	1
(2)	造営物	0.5	1
(3)	可燃性のもの	1	2
(4)	造営物	1	2
(5)	造営物	2	3

問6 次の文章は、「電気設備技術基準の解釈」に基づく、高圧又は特別高圧の電路に施設する過電流遮断器に関する記述の一部である。

- a. 電路に  を生じたときに作動するものにあつては、これを施設する箇所を通過する  電流を遮断する能力を有すること。
- b. その作動に伴いその  状態を表示する装置を有すること。ただし、その  状態を容易に確認できるものは、この限りでない。
- c. 過電流遮断器として高圧電路に施設する包装ヒューズ(ヒューズ以外の過電流遮断器と組み合わせて1の過電流遮断器として使用するものを除く。)は、定格電流の  倍の電流に耐え、かつ、2倍の電流で  分以内に溶断するものであること。
- d. 過電流遮断器として高圧電路に施設する非包装ヒューズは、定格電流の  倍の電流に耐え、かつ、2倍の電流で2分以内に溶断するものであること。

上記の記述中の空白箇所(ア)、(イ)、(ウ)、(エ)及び(オ)に当てはまる組合せとして、正しいものを次の(1)～(5)のうちから一つ選べ。

	(ア)	(イ)	(ウ)	(エ)	(オ)
(1)	短絡	異常	1.5	90	1.5
(2)	過負荷	開閉	1.3	150	1.5
(3)	短絡	開閉	1.3	120	1.25
(4)	過負荷	異常	1.5	150	1.25
(5)	過負荷	開閉	1.3	120	1.5

問7 次の文章は、地中電線路の施設に関する工事例である。「電気設備技術基準の解釈」に基づき、不適切なものを次の(1)～(5)のうちから一つ選べ。

- (1) 電線にケーブルを使用し、かつ、暗きょ式により地中電線路を施設した。
- (2) 地中電線路を管路式により施設し、電線を収める管には、これに加わる車両その他の重量物の圧力に耐える管を使用した。
- (3) 地中電線路を暗きょ式により施設し、地中電線に耐燃措置を施した。
- (4) 地中電線路を直接埋設式により施設し、衝撃から防護するため、地中電線を堅ろうなトラフ内に収めた。
- (5) 高圧地中電線路を公道の下に管路式により埋設し、埋設表示は、物件の名称、管理者名及び電圧を、10〔m〕の間隔で表示した。

問 8 次の文章は、「電気設備技術基準の解釈」に基づく、住宅の屋内電路の対地電圧の制限に関する記述の一部である。

住宅の屋内電路(電気機械器具内の電路を除く。)の対地電圧は、150〔V〕以下であること。ただし、定格消費電力が 〔kW〕以上の電気機械器具及びこれに電気を供給する屋内配線を次により施設する場合は、この限りでない。

- a. 屋内配線は、当該電気機械器具のみに電気を供給するものであること。
- b. 電気機械器具の使用電圧及びこれに電気を供給する屋内配線の対地電圧は、〔V〕以下であること。
- c. 屋内配線には、簡易接触防護措置を施すこと。
- d. 電気機械器具には、簡易接触防護措置を施すこと。
- e. 電気機械器具は、屋内配線と して施設すること。
- f. 電気機械器具に電気を供給する電路には、専用の 及び過電流遮断器を施設すること。
- g. 電気機械器具に電気を供給する電路には、電路に地絡が生じたときに自動的に電路を遮断する装置を施設すること。

上記の記述中の空白箇所(ア)、(イ)、(ウ)及び(エ)に当てはまる組合せとして、正しいものを次の(1)～(5)のうちから一つ選べ。

	(ア)	(イ)	(ウ)	(エ)
(1)	5	450	直接接続	漏電遮断器
(2)	2	300	直接接続	開閉器
(3)	2	450	分岐接続	漏電遮断器
(4)	3	300	直接接続	開閉器
(5)	5	450	分岐接続	漏電遮断器

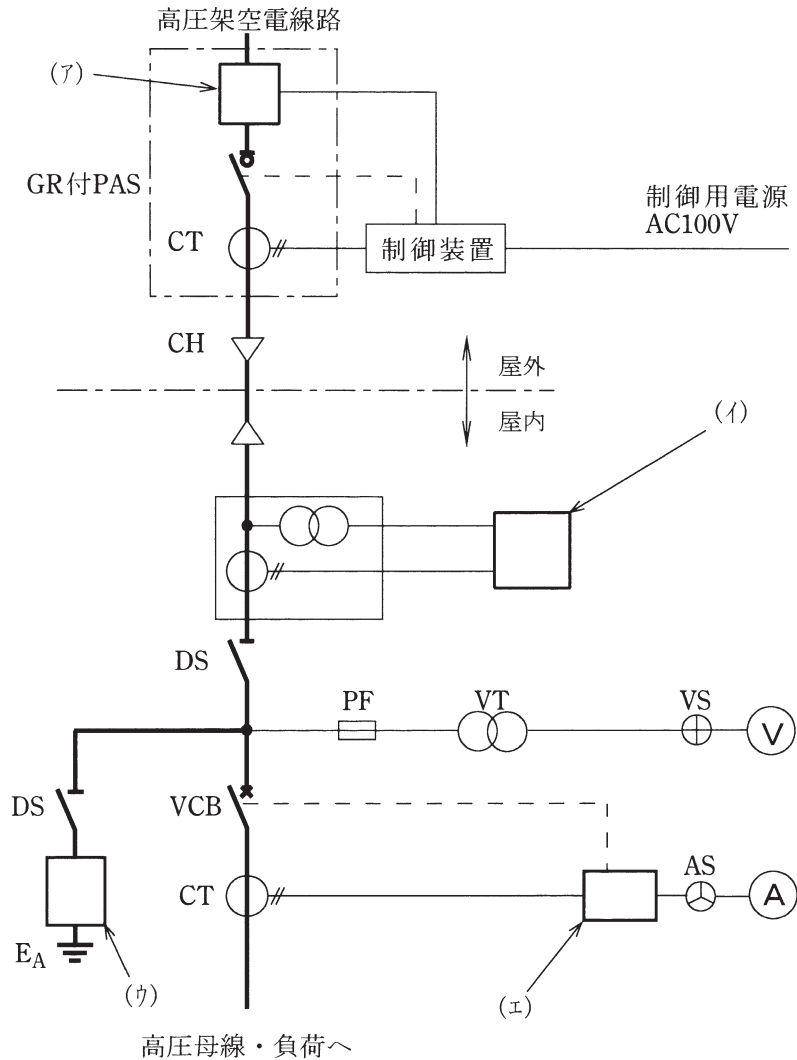
問 9 次の文章は、我が国の電気設備の技術基準への国際規格の取り入れに関する記述である。

「電気設備技術基準の解釈」において、需要場所に施設する低圧で使用する電気設備は、国際電気標準会議が建築電気設備に関して定めた IEC 60364 規格に対応した規定により施設することができる。その際、守らなければならないことの一つは、その電気設備を一般電気事業者の電気設備と直接に接続する場合は、その事業者の低圧の電気の供給に係る設備の  と整合がとれていなければならないことである。

上記の記述中の空白箇所当てはまる最も適切なものを次の(1)～(5)のうちから一つ選べ。

- (1) 電路の絶縁性能
- (2) 接地工事の施設
- (3) 変圧器の施設
- (4) 避雷器の施設
- (5) 離隔距離

問10 図は、高圧受電設備（受電電力 500 [kW]）の単線結線図の一部である。



図の矢印で示す(ア), (イ), (ウ)及び(エ)に設置する機器及び計器の名称（略号を含む）の組合せとして、正しいものを次の(1)～(5)のうちから一つ選べ。

(選択肢は右側に記載)

	(ア)	(イ)	(ウ)	(エ)
(1)	ZCT	電力量計	避雷器	過電流継電器
(2)	VCT	電力量計	避雷器	過負荷継電器
(3)	ZCT	電力量計	進相コンデンサ	過電流継電器
(4)	VCT	電力計	避雷器	過負荷継電器
(5)	ZCT	電力計	進相コンデンサ	過負荷継電器

**B問題**（問11及び問12の配点は1問題当たり(a)6点，(b)7点，計13点，問13の配点は(a)7点，(b)7点，計14点）

問11 高圧進相コンデンサの劣化診断について，次の(a)及び(b)の問に答えよ。

(a) 三相3線式50〔Hz〕，使用電圧6.6〔kV〕の高圧電路に接続された定格電圧6.6〔kV〕，定格容量50〔kvar〕（Y結線，一相2素子）の高圧進相コンデンサがある。その内部素子の劣化度合い点検のため，運転電流を高圧クランプメータで定期的に測定していた。

ある日の測定において，測定電流〔A〕の定格電流〔A〕に対する比は，図1のとおりであった。測定電流〔A〕に最も近い数値の組合せとして，正しいものを次の(1)～(5)のうちから一つ選べ。

ただし，直列リアクトルはないものとして計算せよ。

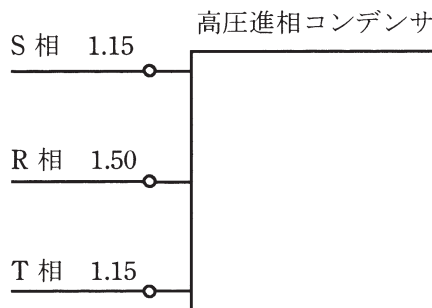


図1

	R相	S相	T相
(1)	6.6	5.0	5.0
(2)	7.5	5.7	5.7
(3)	3.8	2.9	2.9
(4)	11.3	8.6	8.6
(5)	7.2	5.5	5.5



(b) (a)の測定により、劣化による内部素子の破壊（短絡）が発生していると判断し、機器停止のうえ各相間の静電容量を2端子測定法（1端子開放で測定）で測定した。

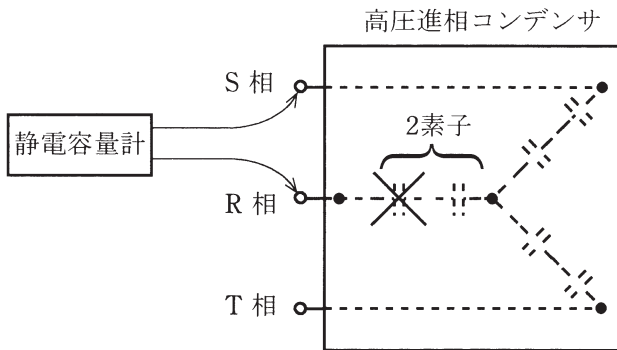


図 2

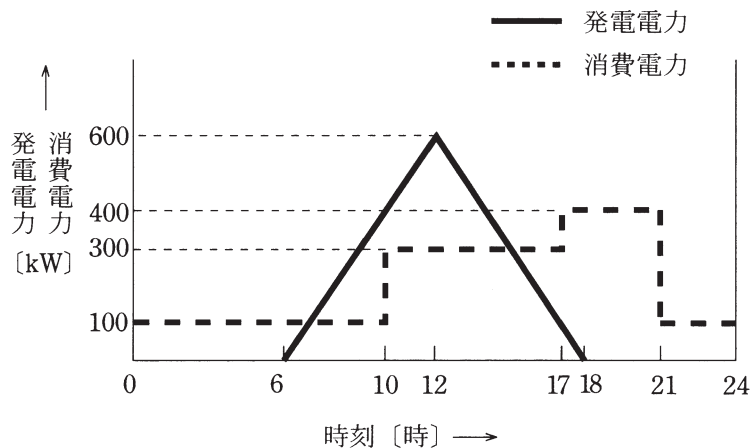
図 2 のとおりの内部結線における素子破壊（素子極間短絡）が発生しているとするれば、静電容量測定結果の記述として、正しいものを次の(1)～(5)のうちから一つ選べ。ただし、図中×印は、破壊素子を表す。

- (1) R-S 相間の測定値は、最も小さい。
- (2) S-T 相間の測定値は、最も小さい。
- (3) T-R 相間は、測定不能である。
- (4) R-S 相間の測定値は、S-T 相間の測定値の約 75 [%] である。
- (5) R-S 相間と S-T 相間の測定値は、等しい

問12 出力 600 [kW] の太陽電池発電所を設置したショッピングセンターがある。

ある日の太陽電池発電所の発電の状況とこのショッピングセンターにおける電力消費は図に示すとおりであった。すなわち、発電所の出力は朝の 6 時から 12 時まで直線的に増大し、その後は夕方 18 時まで直線的に下降した。また、消費電力は深夜 0 時から朝の 10 時までは 100 [kW]，10 時から 17 時までは 300 [kW]，17 時から 21 時までは 400 [kW]，21 時から 24 時は 100 [kW] であった。

このショッピングセンターは自然エネルギーの活用を推進しており太陽電池発電所の発電電力は自家消費しているが、その発電電力が消費電力を上回って余剰を生じたときは電力系統に送電している。次の (a) 及び (b) の間に答えよ。



(a) この日、太陽電池発電所から電力系統に送電した電力量〔kW・h〕の値として、最も近いものを次の(1)～(5)のうちから一つ選べ。

- (1) 900      (2) 1300      (3) 1500      (4) 2200      (5) 3600

(b) この日、ショッピングセンターで消費した電力量に対して太陽電池発電所が発電した電力量により自給した比率〔%〕として、最も近いものを次の(1)～(5)のうちから一つ選べ。

- (1) 35      (2) 38      (3) 46      (4) 52      (5) 58

問13 変圧器によって高压電路に結合されている低压電路に施設された使用電圧 100〔V〕の金属製外箱を有する電動ポンプがある。この変圧器の B 種接地抵抗値及びその低压電路に施設された電動ポンプの金属製外箱の D 種接地抵抗値に関して、次の(a)及び(b)の間に答えよ。

ただし、次の条件によるものとする。

(ア) 変圧器の高压側電路の 1 線地絡電流は 3〔A〕とする。

(イ) 高压側電路と低压側電路との混触時に低压電路の対地電圧が 150〔V〕を超えた場合に、1.2 秒で自動的に高压電路を遮断する装置が設けられている。

(a) 変圧器の低压側に施された B 種接地工事の接地抵抗値について、「電気設備技術基準の解釈」で許容されている上限の抵抗値〔Ω〕として、最も近いものを次の(1)～(5)のうちから一つ選べ。

(1) 10            (2) 25            (3) 50            (4) 75            (5) 100

(b) 電動ポンプに完全地絡事故が発生した場合、電動ポンプの金属製外箱の対地電圧を 25〔V〕以下としたい。このための電動ポンプの金属製外箱に施す D 種接地工事の接地抵抗値〔Ω〕の上限値として、最も近いものを次の(1)～(5)のうちから一つ選べ。

ただし、B 種接地抵抗値は、上記(a)で求めた値を使用する。

(1) 15            (2) 20            (3) 25            (4) 30            (5) 35

<法 規>

問1	4
問2	4
問3	5
問4	2
問5	3
問6	3
問7	5
問8	2
問9	2
問10	1
問11(a)	1
(b)	2
問12(a)	2
(b)	3
問13(a)	5
(b)	4