

令和 6 年度 下期

第 3 種
機 械

(第 3 時限目)

答案用紙記入上の注意事項等

1. マークシート（答案用紙）は機械で読み取りますので、濃度HBの鉛筆又はHBの芯を用いたシャープペンシルで濃く塗りつぶしてください。
色鉛筆やボールペンでは機械で読み取ることができません。
なお、訂正は「プラスチック消しゴム」できれいに消し、消しくずを残さないでください。
2. マークシートには、カナ氏名、受験番号、試験地が印字されています。受験票と照合の上、氏名、生年月日を記入してください。

マークシートに印字してある

- ・カナ氏名
- ・受験番号
- ・試験地

を受験票と照合の上、記入してください。

氏 名	
生年月日	
カナ氏名 (字数制限の省略あり)	印字あり
試験地	印字あり

受 験 番 号			
印	字	あ	り

3. マークシートの余白及び裏面には、何も記入しないでください。
4. マークシートは、折り曲げたり汚したりしないでください。

5. 問題の解答の選択肢は(1)から(5)まであります。その中から一つ選びマークシート上の解答欄にマークしてください。

なお、二つ以上マークした場合には、採点されません。

(解答記入例)

問1 日本で一番高い山として、正しいものを次の(1)～(5)のうちから一つ選べ。

(1) 大雪山 (2) 浅間山 (3) 富士山 (4) 立山 (5) 阿蘇山

正解は「(3)」ですから、マークシートには

問題番号	選 択 肢 番 号
1	(1) (2) ● (4) (5)

のように選択肢番号の枠内を塗りつぶしてください。

6. 問17と問18は選択問題です。どちらか1問を選択してください。選択問題は両方解答すると採点されません。

7. 問題文で単位を付す場合は、次のとおり表記します。

① 数字と組み合わせる場合

(例: 350 W $f=50$ Hz 670 kV·A)

② 数字以外と組み合わせる場合

(例: I [A] 抵抗 R [Ω] 面積は S [m^2])

(この問題は持ち帰ってください。また、白紙部分はメモ用紙として使用できます。)

次ページ以降は試験問題になっていますので、試験開始の合図があるまで、開いてはいけません。

試験問題に関する質問にはお答えできません。

第 3 種

機 械

A問題(配点は1問題当たり5点)

問1 長さ l [m]の導体を磁束密度 B [T]の磁束の方向と直角に置き、速度 v [m/s]で導体及び磁束に直角な方向に移動すると、導体にはフレミングの (ア) の法則により、 $e =$ (イ) [V]の誘導起電力が発生する。

1 極当たりの磁束が Φ [Wb]、磁極数が p 、電機子総導体数が Z 、巻線の並列回路数が a 、電機子の直径が D [m]なる直流機が回転速度 n [min⁻¹]で回転しているとき、周辺速度は $v = \pi D \frac{n}{60}$ [m/s]となり、直流機の正負のブラシ間には (ウ) 本の導体が (エ) に接続されるので、電機子の誘導起電力 E は、 $E =$ (オ) [V]となる。

上記の記述中の空白箇所(ア)～(オ)に当てはまる組合せとして、正しいものを次の(1)～(5)のうちから一つ選べ。

	(ア)	(イ)	(ウ)	(エ)	(オ)
(1)	左 手	$\frac{Bv}{l}$	$\frac{Z}{a}$	直 列	$\frac{Z}{60pa} \Phi n$
(2)	左 手	Blv	Za	直 列	$\frac{pZa}{60} \Phi n$
(3)	右 手	$\frac{Bv}{l}$	Za	並 列	$\frac{pZa}{60} \Phi n$
(4)	右 手	Blv	$\frac{a}{Z}$	並 列	$\frac{pZ}{60a} \Phi n$
(5)	右 手	Blv	$\frac{Z}{a}$	直 列	$\frac{pZ}{60a} \Phi n$

問2 界磁磁束を一定に保った直流電動機が、電機子電圧 24 V、電機子電流 3.0 A で一定速で駆動されている。このときの直流電動機の回転数は 1500 min^{-1} 、出力トルクは $0.4 \text{ N}\cdot\text{m}$ であった。この直流電動機の電機子巻線の抵抗値 [Ω] として、最も近いものを次の(1)～(5)のうちから一つ選べ。

ただし、ブラシによる電圧降下、及び電機子反作用は無視できるものとし、考慮すべき損失は電機子巻線の銅損のみとする。

- (1) 1.0 (2) 2.3 (3) 3.1 (4) 4.5 (5) 6.9

問3 巻線形誘導電動機のトルク-回転速度曲線は、電源電圧及び (ア) が一定のとき、発生するトルクと回転速度との関係を表したものである。

この曲線は、ある滑りの値でトルクが最大となる特性を示す。このトルクを最大トルク又は (イ) トルクと呼んでいる。この最大トルクは (ウ) 回路の抵抗には無関係である。

巻線形誘導電動機のトルクは (ウ) 回路の抵抗と滑りの比に関係するので、(ウ) 回路の抵抗が k 倍になると、前と同じトルクが前の滑りの k 倍の点で起こる。このような現象は (エ) と呼ばれ、巻線形誘導電動機の始動特性の改善及び速度制御に広く用いられている。

上記の記述中の空白箇所(ア)～(エ)に当てはまる組合せとして、正しいものを次の(1)～(5)のうちから一つ選べ。

	(ア)	(イ)	(ウ)	(エ)
(1)	電源周波数	停 動	二 次	比例推移
(2)	電源周波数	停 動	一 次	二次励磁
(3)	負 荷	臨 界	一 次	比例推移
(4)	電源周波数	臨 界	二 次	二次励磁
(5)	負 荷	臨 界	二 次	比例推移

問4 電源に接続された三相誘導電動機が駆動されている。電源の線間電圧 V_n は 400 V、電源から供給される線電流 I_l は 25.8 A、力率は 0.8 である。この場合の滑り s が 4 % であり、鉄損 P_i 及び一次銅損 P_{c1} の値は、共に、二次銅損 P_{c2} の値の $\frac{1}{2}$ である。この場合の二次銅損 P_{c2} の値 [W] として最も近いものを次の (1) ~ (5) のうちから一つ選べ。

ただし、その他の損失は無視できるものとする。

- (1) 318 (2) 344 (3) 550 (4) 571 (5) 596

問5 次の文章は、三相同期発電機に関する記述である。

三相同期発電機は、水車を原動機とする水車発電機や、蒸気タービンを原動機とするタービン発電機などに用いられている。水車発電機では、水車の回転速度が比較的 (ア) ため、発電機の極数を (イ) しなければならない。また、水車発電機の回転子は、軸方向に比べて直径が (ウ) になっている。

タービン発電機の回転子は、水車発電機に比べて回転速度が (エ) ので、回転子の機械的強度の関係から、回転子の直径は軸方向の長さに対して (オ) した設計になっている。

上記の記述中の空白箇所(ア)～(オ)に当てはまる組合せとして、正しいものを次の(1)～(5)のうちから一つ選べ。

	(ア)	(イ)	(ウ)	(エ)	(オ)
(1)	小さい	小さく	大きく	大きい	大きく
(2)	小さい	大きく	大きく	大きい	小さく
(3)	小さい	大きく	大きく	小さい	大きく
(4)	大きい	大きく	小さく	大きい	小さく
(5)	大きい	小さく	小さく	小さい	大きく

問6 定格出力 11 000 kV・A，定格電圧 6 600 V の三相同期発電機がある。三相短絡電流 750 A を流すのに必要な界磁電流が 54 A である場合，この発電機の定格電流に等しい三相短絡電流を流すのに必要な界磁電流[A]の値として，最も近いものを次の(1)～(5)のうちから一つ選べ。

(1) 69

(2) 96

(3) 120

(4) 208

(5) 289

問7 次の文章は、交流機における電機子巻線法に関する記述である。

電機子巻線法には、1相のコイルをいくつかのスロットに分けて配置する(ア)と、集中巻がある。(イ)の場合、各極各相のスロット数は(イ)となる。

(ウ)において、コイルピッチを極ピッチよりも短くした巻線法を(ウ)と呼ぶ。この巻線法を採用すると、(エ)は小さくなるが、コイル端を短くできることや、(オ)が改善できるなどの利点があるため、一般的によく用いられている。

上記の記述中の空白箇所(ア)～(オ)に当てはまる組合せとして、正しいものを次の(1)～(5)のうちから一つ選べ。

	(ア)	(イ)	(ウ)	(エ)	(オ)
(1)	分布巻	2未満	短節巻	励磁電流	電圧波形
(2)	分散巻	2未満	全節巻	励磁電流	力率
(3)	分布巻	2未満	短節巻	励磁電流	力率
(4)	分布巻	2以上	短節巻	誘導起電力	電圧波形
(5)	分散巻	2以上	全節巻	誘導起電力	力率

問8 次の文章は、単相単巻変圧器に関する記述である。

巻線の一部が一次と二次との回路に共通になっている変圧器を単巻変圧器という。巻線の共通部分を (ア) ，共通でない部分を (イ) という。

単巻変圧器では、 (ア) の端子を一次側に接続し、 (イ) の端子を二次側に接続して使用すると通常の変圧器と同じように動作する。単巻変圧器の (ウ) は、二次端子電圧と二次電流との積である。

単巻変圧器は、巻線の一部が共通であるため、漏れ磁束が (エ) ，電圧変動率が (オ) 。

上記の記述中の空白箇所(ア)～(オ)に当てはまる組合せとして、正しいものを次の(1)～(5)のうちから一つ選べ。

	(ア)	(イ)	(ウ)	(エ)	(オ)
(1)	分路巻線	直列巻線	負荷容量	多 く	小さい
(2)	直列巻線	分路巻線	自己容量	少なく	小さい
(3)	分路巻線	直列巻線	負荷容量	少なく	小さい
(4)	分路巻線	直列巻線	定格容量	多 く	大きい
(5)	直列巻線	分路巻線	定格容量	多 く	大きい

問9 定格容量 $100\text{ kV}\cdot\text{A}$ 、定格一次電圧 6.3 kV で特性の等しい単相変圧器が2台あり、各変圧器の定格負荷時の負荷損は 1600 W である。この変圧器2台を V-V 結線し、一次電圧 6.3 kV にて 90 kW の三相平衡負荷をかけたとき、2台の変圧器の負荷損の合計値[W]として、最も近いものを次の(1)～(5)のうちから一つ選べ。ただし、負荷の力率は1とする。

- (1) 324 (2) 432 (3) 648 (4) 864 (5) 1440

問 10 図に示す太陽光発電用パワーコンディショナに関する記述として、誤っているものを次の(1)～(5)のうちから一つ選べ。

- (1) パワーコンディショナは降圧チョップとインバータを組み合わせて太陽電池の直流電圧を交流電圧に変換制御する機器である。
- (2) 太陽電池の出力は、日射や温度などの環境からの影響を大きく受けるため、その時々で最大電力を出力できるように最大電力点追従制御(MPPT)が行われる。
- (3) チョップの出力電圧はチョップとインバータ間に設置されたキャパシタによって平滑され、キャパシタ容量が大きいほどチョップの出力電圧リプルは小さくなる。
- (4) パワーコンディショナのインバータでは、高調波抑制用のフィルタが接続され、PWM制御により電力系統への高調波流出を少なくする。
- (5) パワーコンディショナの出力を電力系統と接続するためには系統連系保護装置が必要で、系統側やパワーコンディショナ内に異常が起きた際に、パワーコンディショナの出力を遮断する。

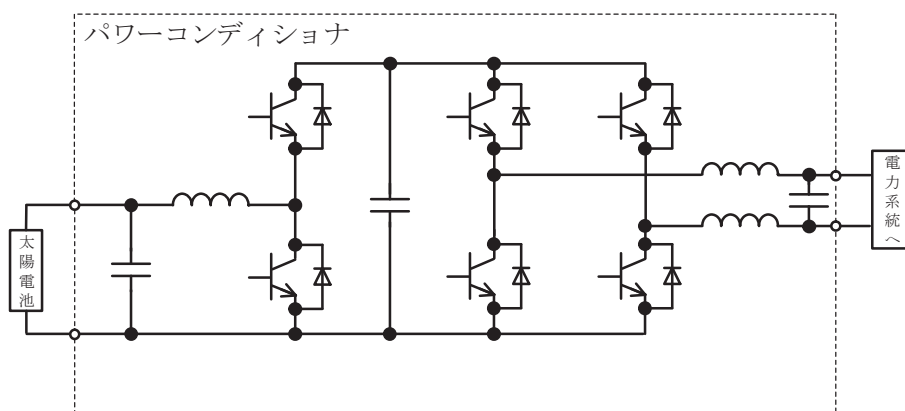
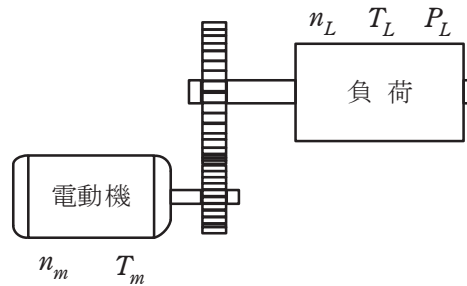


図 パワーコンディショナの構成例

問 11 図に示すように、電動機が減速機と組み合わされて負荷を駆動している。このときの電動機の回転速度 n_m が $1\,200\text{ min}^{-1}$ 、トルク T_m が $100\text{ N}\cdot\text{m}$ であった。減速機の減速比が 6、効率が 0.96 のとき、負荷の回転速度 n_L [min^{-1}]、軸トルク T_L [$\text{N}\cdot\text{m}$] 及び軸入力 P_L [kW] の値として、最も近いものを組み合わせたのは次のうちどれか。



	n_L [min^{-1}]	T_L [$\text{N}\cdot\text{m}$]	P_L [kW]
(1)	200	16.0	12.1
(2)	200	576	12.1
(3)	7 200	576	4 147
(4)	7 200	16.0	12.1
(5)	7 200	16.0	4 147

問 12 面積 25 m^2 ，厚さ 10 cm ，熱伝導率 $0.4 \text{ W}/(\text{m}\cdot\text{K})$ の壁がある。この壁の内外面の温度差が 4 K に保たれているとき，熱伝導によってこの壁を伝わる熱流 $[\text{W}]$ の値として，最も近いものを次の (1)～(5) のうちから一つ選べ。

- (1) 16 (2) 40 (3) 250 (4) 400 (5) 2 500

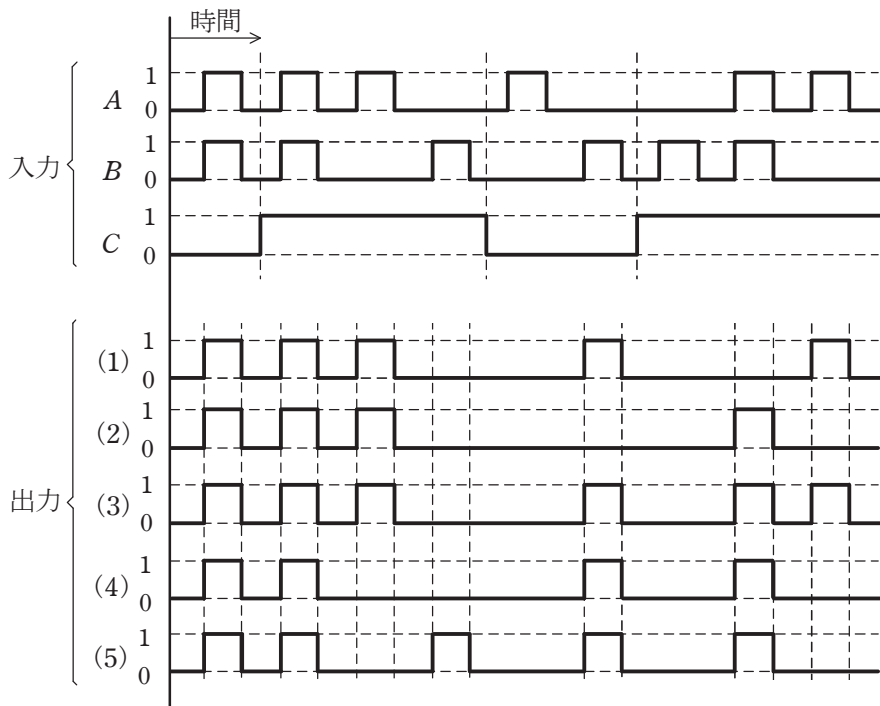
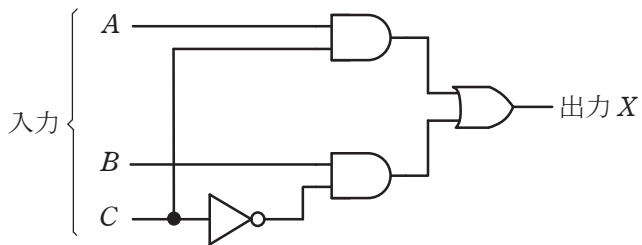
問 13 次の文章は、プロセス制御に関する記述である。

プロセス制御にはPID制御が非常によく用いられている。その中で積分動作は主として (ア) 特性の改善に、微分動作は (イ) 特性の改善に有効であり、また、(ウ) 動作は両方の特性を、ともにある程度改善することができる。これらの動作をデジタル処理を介して行う方法が最近よく用いられている。

上記の記述中の空白箇所(ア)～(ウ)に当てはまる組合せとして、正しいものを次の(1)～(5)のうちから一つ選べ。

	(ア)	(イ)	(ウ)
(1)	定 常	過 渡	加 算
(2)	定 常	過 渡	比 例
(3)	過 渡	定 常	比 例
(4)	過 渡	定 常	加 算
(5)	定 常	過 渡	減 算

問 14 図の論理回路に、図に示す入力 A 、 B 及び C を加えたとき、出力 X として正しいものを次の (1)～(5) のうちから一つ選べ。



B問題(配点は1問題当たり(a)5点, (b)5点, 計10点)

問15 定格電圧6600V, 定格出力8MV・Aの三相同期発電機がある。この三相同期発電機において, 界磁電流が200Aにおける無負荷端子電圧は6600Vであり, この界磁電流での三相短絡電流は800Aであった。この三相同期発電機について, 次の(a)及び(b)の間に答えよ。なお, この三相同期発電機の突極性は無視し, 電機子巻線抵抗及び鉄損と機械損は十分小さく, 計算上は無視できるものとする。

(a) この三相同期発電機における一相分の同期インピーダンス[Ω]として, 最も近いものを次の(1)～(5)のうちから一つ選べ。

- (1) 2.75 (2) 4.76 (3) 8.25 (4) 19.1 (5) 33.0

(b) この三相同期発電機を端子電圧 6 600 V，力率 1.0 で運転したところ，負荷角は 30° であった。このときの発電機の実出力 [MW] として，最も近いものを次の (1)～(5) のうちから一つ選べ。

(1) 1.76

(2) 3.05

(3) 5.28

(4) 6.08

(5) 15.9

問 16 図 1 に示す降圧チョップの回路は、電圧 E の直流電源、スイッチングするパワー半導体デバイス S 、ダイオード D 、リアクトル L 、及び抵抗 R の負荷から構成されている。また、図 2 には、図 1 の回路に示すダイオード D の電圧 v_D と負荷の電流 i_R の波形を示す。次の (a) 及び (b) の間に答えよ。

(a) 降圧チョップの回路動作に関し、図 3～図 5 に、実線で示した回路に流れる電流のループと方向を示した三つの電流経路を考える。図 2 の時刻 t_1 及び時刻 t_2 において、それぞれどの電流経路となるか。正しい組合せを次の (1)～(5) のうちから一つ選べ。

時刻 t_1	時刻 t_2
(1) 電流経路 (C)	電流経路 (B)
(2) 電流経路 (A)	電流経路 (C)
(3) 電流経路 (B)	電流経路 (A)
(4) 電流経路 (B)	電流経路 (C)
(5) 電流経路 (A)	電流経路 (B)

(b) 電圧 E が 100 V、降圧チョップの通流率が 50 %、負荷抵抗 R が 2Ω とする。パワー半導体デバイス S は周期 T の高周波でスイッチングし、リアクトル L の平滑作用により、図 2 に示す電流 i_R のリップル成分は十分小さいとする。電流 i_R の平均値 I_R [A] として、最も近いものを次の (1)～(5) のうちから一つ選べ。

- (1) 17.7 (2) 25.0 (3) 35.4 (4) 50.1 (5) 70.7

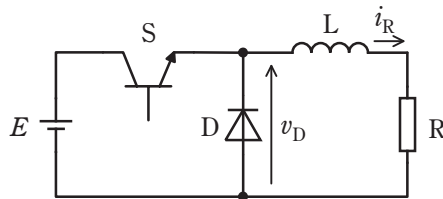


図 1 降圧チョップ

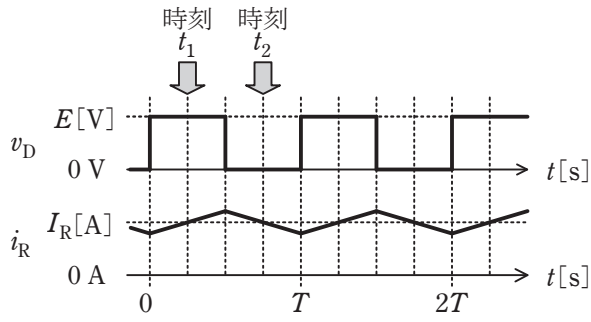


図 2 動作波形

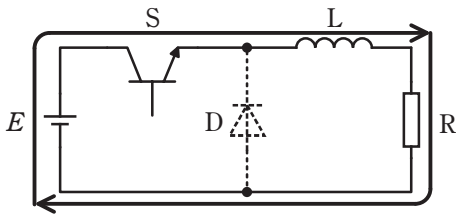


図 3 電流経路(A)

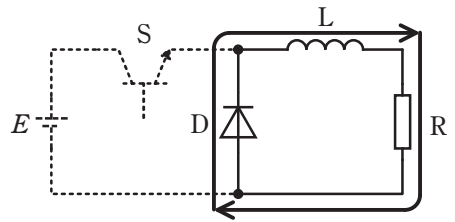


図 4 電流経路(B)

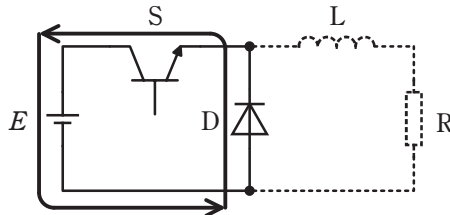
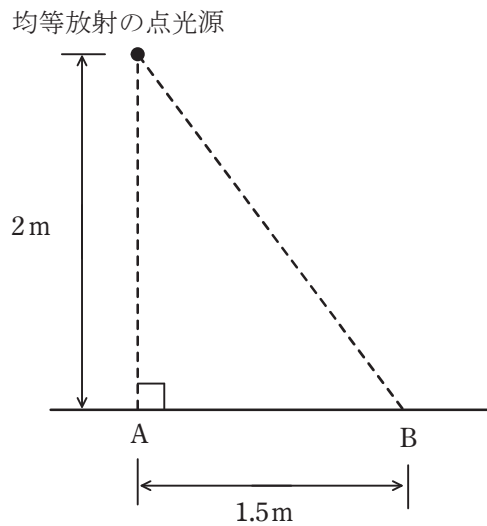


図 5 電流経路(C)

問 17 及び問 18 は選択問題であり、問 17 又は問 18 のどちらかを選んで解答すること。
両方解答すると採点されません。

(選択問題)

問 17 どの方向にも光度が等しい均等放射の点光源がある。この点光源の全光束は 3000 lm である。この点光源を図のように配置した。水平面から点光源までの高さは 2 m であり、点光源の直下の点 A と B との距離は 1.5 m である。次の (a) 及び (b) の間に答えよ。



(a) この点光源の平均光度[cd]として、最も近いものを次の(1)～(5)のうちから一つ選べ。

- (1) 191 (2) 239 (3) 318 (4) 477 (5) 955

(b) 水平面 B 点における水平面照度の値[lx]として、最も近いものを次の(1)～(5)のうちから一つ選べ。

- (1) 10 (2) 24 (3) 31 (4) 61 (5) 122

問 17 及び問 18 は選択問題であり、問 17 又は問 18 のどちらかを選んで解答すること。
両方解答すると採点されません。

(選択問題)

問 18 次の論理回路について、(a) 及び(b)の間に答えよ。

(a) 図 1 に示す論理回路の真理値表として、正しいものを次の(1)～(5)のうちから一つ選べ。

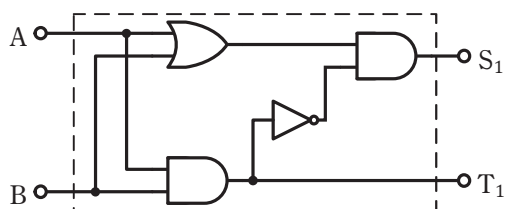


図 1

(1)

入力		出力	
A	B	S ₁	T ₁
0	0	0	0
0	1	0	0
1	0	0	0
1	1	0	1

(2)

入力		出力	
A	B	S ₁	T ₁
0	0	0	1
0	1	0	0
1	0	0	0
1	1	0	1

(3)

入力		出力	
A	B	S ₁	T ₁
0	0	0	0
0	1	1	0
1	0	1	0
1	1	0	1

(4)

入力		出力	
A	B	S ₁	T ₁
0	0	0	0
0	1	1	0
1	0	0	0
1	1	0	1

(5)

入力		出力	
A	B	S ₁	T ₁
0	0	0	1
0	1	1	0
1	0	1	0
1	1	0	1

(b) 図1に示す論理回路を2組用いて図2に示すように接続して構成したとき、A、B及びCの入力に対する出力 S_2 及び T_2 の記述として、正しいものを次の(1)～(5)のうちから一つ選べ。

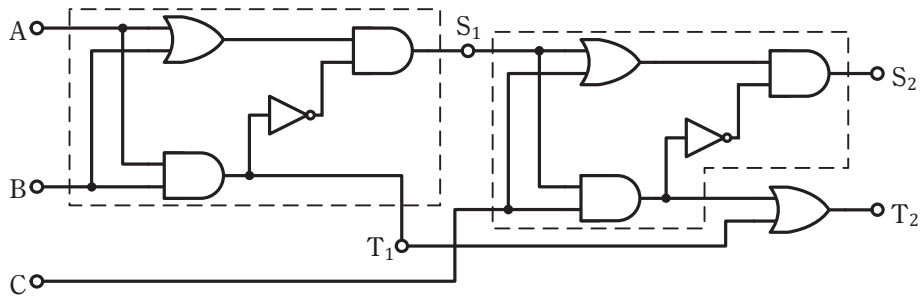


図2

- (1) $A=0, B=0, C=0$ を入力したときの出力は、 $S_2=0, T_2=1$ である。
- (2) $A=0, B=1, C=0$ を入力したときの出力は、 $S_2=1, T_2=0$ である。
- (3) $A=0, B=0, C=1$ を入力したときの出力は、 $S_2=0, T_2=1$ である。
- (4) $A=1, B=0, C=1$ を入力したときの出力は、 $S_2=1, T_2=0$ である。
- (5) $A=1, B=1, C=0$ を入力したときの出力は、 $S_2=1, T_2=1$ である。

令和6年度 下期 第三種電気主任技術者試験解答

<理 論>

問1	1
問2	1
問3	2
問4	2
問5	5
問6	4
問7	4
問8	3
問9	3
問10	4
問11	5
問12	4
問13	2
問14	2
問15(a)	2
(b)	2
問16(a)	3
(b)	4
問17(a)	3
(b)	2
問18(a)	2
(b)	1

<電 力>

問1	3
問2	4
問3	5
問4	1
問5	3
問6	1
問7	4
問8	4
問9	4
問10	3
問11	3
問12	2
問13	3
問14	4
問15(a)	4
(b)	3
問16(a)	3
(b)	4
問17(a)	2
(b)	4

<機 械>

問1	5
問2	1
問3	1
問4	3
問5	2
問6	1
問7	4
問8	3
問9	4
問10	1
問11	2
問12	4
問13	2
問14	3
問15(a)	2
(b)	3
問16(a)	5
(b)	2
問17(a)	2
(b)	3
問18(a)	3
(b)	2

<法 規>

問1	5
問2	3
問3	3
問4	4
問5	5
問6	4
問7	3
問8	4
問9	3
問10	5
問11(a)	3
(b)	1
問12(a)	4
(b)	1
問13(a)	4
(b)	3