

令和 5 年度 下期

# 第 3 種 理 論

(第 1 時限目)

## 答案用紙記入上の注意事項等

1. マークシート（答案用紙）は機械で読み取りますので、濃度HBの鉛筆又はHBの芯を用いたシャープペンシルで濃く塗りつぶしてください。

色鉛筆やボールペンでは機械で読み取ることができません。

なお、訂正は「プラスチック消しゴム」できれいに消し、消しくずを残さないでください。

2. マークシートには、カナ氏名、受験番号、試験地が印字されています。受験票と照合の上、氏名、生年月日を記入してください。

マークシートに印字してある

- ・カナ氏名
- ・受験番号
- ・試験地

を受験票と照合の上、記入してください。

氏 名	
生年月日	
カナ氏名 (字数制限の省略あり)	印字あり
試験地	印字あり

受 験 番 号			
印	字	あ	り
.....	.....	.....	.....
.....	.....	.....	.....

3. マークシートの余白及び裏面には、何も記入しないでください。

4. マークシートは、折り曲げたり汚したりしないでください。

5. 問題の解答の選択肢は(1)から(5)まであります。その中から一つ選びマークシート上の解答欄にマークしてください。

なお、二つ以上マークした場合には、採点されません。

(解答記入例)

問1 日本で一番高い山として、正しいものを次の(1)～(5)のうちから一つ選べ。

(1) 大雪山 (2) 浅間山 (3) 富士山 (4) 立山 (5) 阿蘇山

正解は「(3)」ですから、マークシートには

問題 番号	選 択 肢 番 号
1	① ② ● ④ ⑤

のように選択肢番号の枠内を塗りつぶしてください。

6. 問17と問18は選択問題です。どちらか1問を選択してください。選択問題は両方解答すると採点されません。

7. 問題文で単位を付す場合は、次のとおり表記します。

① 数字と組み合わせる場合

(例: 350 W  $f=50$  Hz 670 kV·A)

② 数字以外と組み合わせる場合

(例:  $I$ [A] 抵抗  $R$ [ $\Omega$ ] 面積は  $S$ [ $m^2$ ])

(この問題は持ち帰ってください。また、白紙部分はメモ用紙として使用できます。)

次ページ以降は試験問題になっていますので、試験開始の合図があるまで、開いてはいけません。

試験問題に関する質問にはお答えできません。

**A問題**(配点は1問題当たり5点)

問1 極板間が比誘電率  $\epsilon_r$  の誘電体で満たされている平行平板コンデンサに一定の直流電圧が加えられている。このコンデンサに関する記述 a ~ e として、誤っているものの組合せを次の(1)~(5)のうちから一つ選べ。

ただし、コンデンサの端効果は無視できるものとする。

- a. 極板間の電界分布は  $\epsilon_r$  に依存する。
- b. 極板間の電位分布は  $\epsilon_r$  に依存する。
- c. 極板間の静電容量は  $\epsilon_r$  に依存する。
- d. 極板間に蓄えられる静電エネルギーは  $\epsilon_r$  に依存する。
- e. 極板上の電荷(電気量)は  $\epsilon_r$  に依存する。

(選択肢は右側に記載)

- (1) a , b
- (2) a , e
- (3) b , c
- (4) a , b , d
- (5) c , d , e

問2 次の文章は、帯電した導体球に関する記述である。

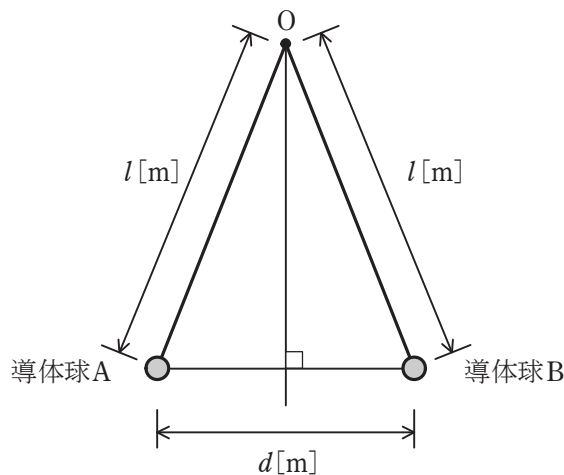
真空中で導体球 A 及び B が軽い絶縁体の糸で固定点 O からつり下げられている。真空の誘電率を  $\epsilon_0$  [F/m]，重力加速度を  $g$  [m/s<sup>2</sup>] とする。A 及び B は同じ大きさと質量  $m$  [kg] をもつ。糸の長さは各導体球の中心点が点 O から距離  $l$  [m] となる長さである。

まず、導体球 A 及び B にそれぞれ電荷  $Q$  [C]， $3Q$  [C] を与えて帯電させたところ、静電力による  $\square(\text{ア})$  が生じ、図のように A 及び B の中心点間が  $d$  [m] 離れた状態で釣り合った。ただし、導体球の直径は  $d$  に比べて十分に小さいとする。このとき、個々の導体球において、静電力  $F = \square(\text{イ})$  [N]，重力  $mg$  [N]，糸の張力  $T$  [N]，の三つの力が釣り合っている。三平方の定理より  $F^2 + (mg)^2 = T^2$  が成り立ち、張力の方向を考えると  $\frac{F}{T}$  は  $\frac{d}{2l}$  に等しい。これらより  $T$  を消去し整理すると、 $d$  が満たす式として、

$$k\left(\frac{d}{2l}\right)^3 = \sqrt{1 - \left(\frac{d}{2l}\right)^2}$$

が導かれる。ただし、係数  $k = \square(\text{ウ})$  である。

次に、A と B とを一旦接触させたところ AB 間で電荷が移動し、同電位となった。そして A と B とが力の釣り合いの位置に戻った。接触前に比べ、距離  $d$  は  $\square(\text{エ})$  した。



上記の記述中の空白箇所(ア)～(エ)に当てはまる組合せとして、正しいものを次の(1)～(5)のうちから一つ選べ。

	(ア)	(イ)	(ウ)	(エ)
(1)	反発力	$\frac{3Q^2}{4\pi\epsilon_0 d^2}$	$\frac{16\pi\epsilon_0 l^2 mg}{3Q^2}$	増加
(2)	吸引力	$\frac{Q^2}{4\pi\epsilon_0 d^2}$	$\frac{4\pi\epsilon_0 l^2 mg}{Q^2}$	増加
(3)	反発力	$\frac{3Q^2}{4\pi\epsilon_0 d^2}$	$\frac{4\pi\epsilon_0 l^2 mg}{Q^2}$	増加
(4)	反発力	$\frac{Q^2}{4\pi\epsilon_0 d^2}$	$\frac{16\pi\epsilon_0 l^2 mg}{3Q^2}$	減少
(5)	吸引力	$\frac{Q^2}{4\pi\epsilon_0 d^2}$	$\frac{4\pi\epsilon_0 l^2 mg}{Q^2}$	減少

問3 次の文章は、強磁性体の応用に関する記述である。

磁界中に強磁性体を置くと、周囲の磁束は、磁束が (ア) 強磁性体の (イ) を通るようになる。このとき、強磁性体を中空にしておくと、中空の部分には外部の磁界の影響がほとんど及ばない。このように、強磁性体でまわりを囲んで、磁界の影響が及ばないようにすることを (ウ) という。

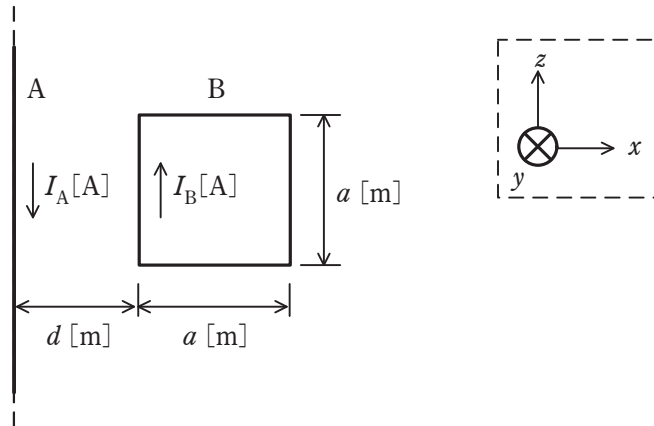
上記の記述中の空白箇所(ア)～(ウ)に当てはまる組合せとして、正しいものを次の(1)～(5)のうちから一つ選べ。

	(ア)	(イ)	(ウ)
(1)	通りにくい	内部	磁気遮へい
(2)	通りにくい	外部	磁気遮へい
(3)	通りにくい	外部	静電遮へい
(4)	通りやすい	内部	磁気遮へい
(5)	通りやすい	内部	静電遮へい



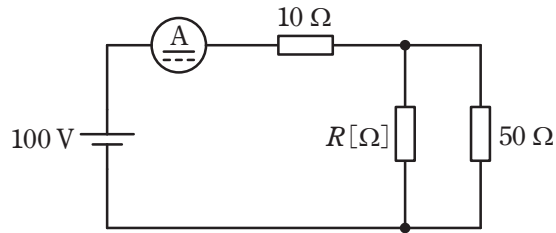
問4 図のように、透磁率  $\mu_0$  [H/m] の真空中に、無限に長い直線状導体 A と 1 辺  $a$  [m] の正方形のループ状導体 B が距離  $d$  [m] を隔てて置かれている。A と B は  $xz$  平面上にあり、A は  $z$  軸と平行、B の各辺は  $x$  軸又は  $z$  軸と平行である。A、B には直流電流  $I_A$  [A]、 $I_B$  [A] が、それぞれ図示する方向に流れている。このとき、B に加わる電磁力として、正しいものを次の(1)～(5)のうちから一つ選べ。

なお、 $xyz$  座標の定義は、破線の枠内の図で示したとおりとする。



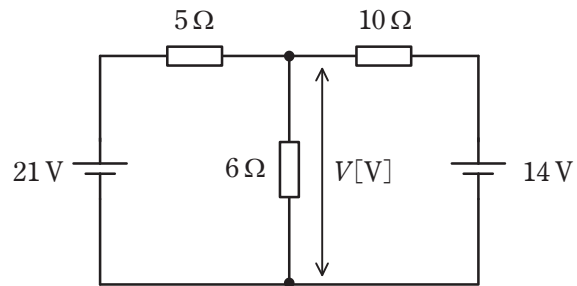
- (1) 0 N つまり電磁力は生じない
- (2)  $\frac{\mu_0 I_A I_B a^2}{2\pi d(a+d)}$  [N] の  $+x$  方向の力
- (3)  $\frac{\mu_0 I_A I_B a^2}{2\pi d(a+d)}$  [N] の  $-x$  方向の力
- (4)  $\frac{\mu_0 I_A I_B a(a+2d)}{2\pi d(a+d)}$  [N] の  $+x$  方向の力
- (5)  $\frac{\mu_0 I_A I_B a(a+2d)}{2\pi d(a+d)}$  [N] の  $-x$  方向の力

問5 図に示す直流回路は、 $100\text{ V}$ の直流電圧源に直流電流計を介して $10\ \Omega$ の抵抗が接続され、 $50\ \Omega$ の抵抗と抵抗 $R[\Omega]$ が接続されている。電流計は $5\text{ A}$ を示している。抵抗 $R[\Omega]$ で消費される電力の値 $[\text{W}]$ として、最も近いものを次の(1)～(5)のうちから一つ選べ。なお、電流計の内部抵抗は無視できるものとする。



- (1) 2                      (2) 10                      (3) 20                      (4) 100                      (5) 200

問6 図のような直流回路において、抵抗  $6\Omega$  の端子間電圧の大きさ  $V$  の値[V]として、正しいものを次の(1)～(5)のうちから一つ選べ。



(1) 2

(2) 5

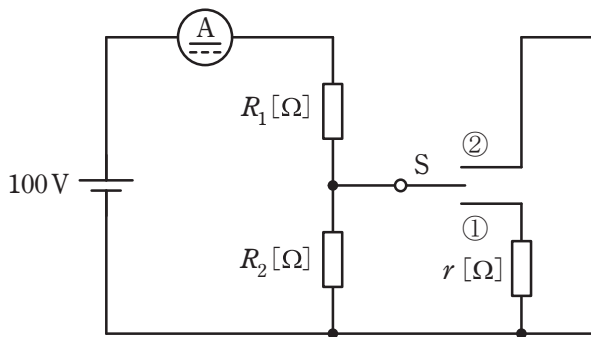
(3) 7

(4) 12

(5) 15

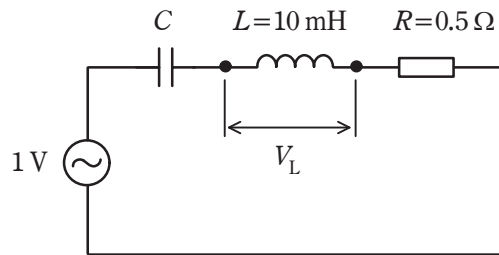
問7 図のように，抵抗，切換スイッチS及び電流計を接続した回路がある。この回路に直流電圧100Vを加えた状態で，図のようにスイッチSを開いたとき電流計の指示値は2.0Aであった。また，スイッチSを①側に閉じたとき電流計の指示値は2.5A，スイッチSを②側に閉じたとき電流計の指示値は5.0Aであった。このとき，抵抗 $r$ の値[Ω]として，正しいものを次の(1)～(5)のうちから一つ選べ。

ただし，電流計の内部抵抗は無視できるものとし，測定誤差はないものとする。



- (1) 20                      (2) 30                      (3) 40                      (4) 50                      (5) 60

問8 図のような交流回路において、電源の周波数を変化させたところ、共振時のインダクタンス  $L$  の端子電圧  $V_L$  は  $314\text{ V}$  であった。共振周波数の値[kHz]として、最も近いものを次の(1)~(5)のうちから一つ選べ。



- (1) 2.0      (2) 2.5      (3) 3.0      (4) 3.5      (5) 4.0

問9 次式に示す電圧  $e$  [V] 及び電流  $i$  [A] による電力の値 [kW] として、最も近いものを次の (1) ~ (5) のうちから一つ選べ。

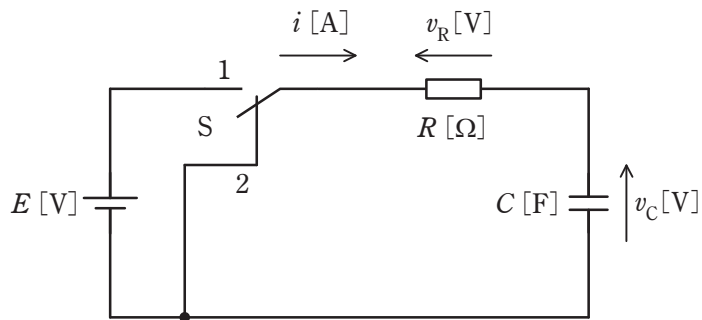
$$e = 100 \sin \omega t + 50 \sin \left( 3\omega t - \frac{\pi}{6} \right) \text{ [V]}$$

$$i = 20 \sin \left( \omega t - \frac{\pi}{6} \right) + 10\sqrt{3} \sin \left( 3\omega t + \frac{\pi}{6} \right) \text{ [A]}$$

- (1) 0.95      (2) 1.08      (3) 1.16      (4) 1.29      (5) 1.34

問10 図のように、電圧  $E$  [V] の直流電源、スイッチ  $S$ 、 $R$  [ $\Omega$ ] の抵抗及び静電容量  $C$  [F] のコンデンサからなる回路がある。この回路において、スイッチ  $S$  を 1 側に接続してコンデンサを十分に充電した後、時刻  $t=0$  s でスイッチ  $S$  を 1 側から 2 側に切り換えた。2 側に切り換えた以降の記述として、誤っているものを次の (1)～(5) のうちから一つ選べ。

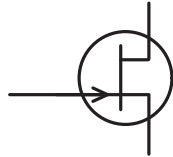
ただし、自然対数の底は、2.718 とする。



- (1) 回路の時定数は、 $C$  の値 [F] に比例する。
- (2) コンデンサの端子電圧  $v_C$  [V] は、 $R$  の値 [ $\Omega$ ] が大きいほど緩やかに減少する。
- (3) 時刻  $t=0$  s から回路の時定数だけ時間が経過すると、コンデンサの端子電圧  $v_C$  [V] は直流電源の電圧  $E$  [V] の 0.368 倍に減少する。
- (4) 抵抗の端子電圧  $v_R$  [V] の値は負である。
- (5) 時刻  $t=0$  s における回路の電流  $i$  [A] は、 $C$  の値 [F] に関係する。

問 11 FET は、半導体の中を移動する多数キャリアを (ア) 電圧により生じる電界によって制御する素子であり、接合形と (イ) 形がある。次の図記号は接合形の (ウ) チャンネル FET を示す。

上記の記述中の空白箇所(ア)～(ウ)に当てはまる組合せとして、正しいものを次の(1)～(5)のうちから一つ選べ。



(選択肢は右側に記載)

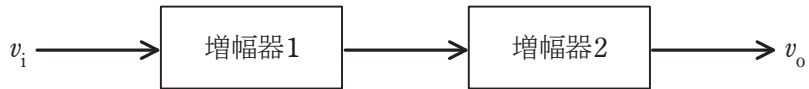


	(ア)	(イ)	(ウ)
(1)	ゲート	MOS	n
(2)	ドレイン	MSI	p
(3)	ソース	DIP	n
(4)	ドレイン	MOS	p
(5)	ゲート	DIP	n



	(7)	(4)	(5)	(1)
(1)	$eE$	一次	二次	1 乘
(2)	$\frac{1}{2}eE$	二次	一次	1 乘
(3)	$eE^2$	一次	二次	2 乘
(4)	$\frac{1}{2}eE$	二次	一次	2 乘
(5)	$eE$	一次	二次	2 乘

問 13 図に示すように二つの増幅器を縦続接続した回路があり，増幅器 1 の電圧増幅度は 10 である。今，入力電圧  $v_i$  の値として 0.4 mV の信号を加えたとき，出力電圧  $v_o$  の値は 0.4 V であった。増幅器 2 の電圧利得の値 [dB] として，最も近いものを次の (1)～(5) のうちから一つ選べ。



- (1) 10      (2) 20      (3) 40      (4) 50      (5) 60

問 14 固有の名称をもつ SI 組立単位の記号と、これと同じ内容を表す他の表し方の組合せとして、誤っているものを次の(1)～(5)のうちから一つ選べ。

	SI 組立単位の記号	SI 基本単位及び SI 組立単位による他の表し方
(1)	F	C/V
(2)	W	J/s
(3)	S	A/V
(4)	T	Wb/m <sup>2</sup>
(5)	Wb	V/s

**B問題**(配点は1問題当たり(a)5点, (b)5点, 計10点)

問15 抵抗  $R$  [ $\Omega$ ], 誘導性リアクタンス  $X$  [ $\Omega$ ]からなる平衡三相負荷(力率80%)に  
対称三相交流電源を接続した交流回路がある。次の(a)及び(b)の問に答えよ。

- (a) 図1のように, Y結線した平衡三相負荷に線間電圧210Vの三相電圧を加えたとき, 回路を流れる線電流  $I$  は  $\frac{14}{\sqrt{3}}$  Aであった。負荷の誘導性リアクタンス  $X$  の値[ $\Omega$ ]として, 最も近いものを次の(1)~(5)のうちから一つ選べ。

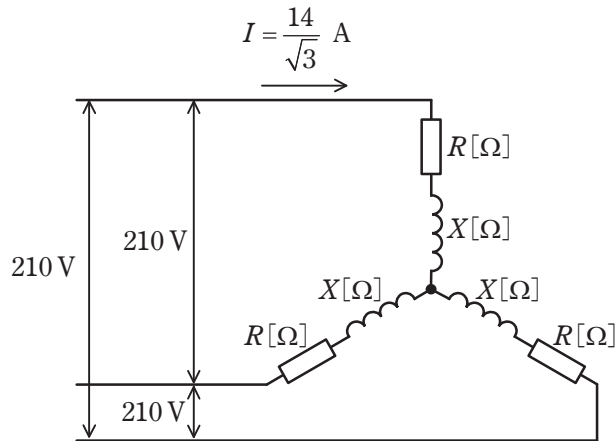


図1

- (1) 4            (2) 5            (3) 9            (4) 12            (5) 15

(b) 図1の各相の負荷を使ってΔ結線し、図2のように相電圧200Vの対称三相電源に接続した。この平衡三相負荷の全消費電力の値[kW]として、最も近いものを次の(1)～(5)のうちから一つ選べ。

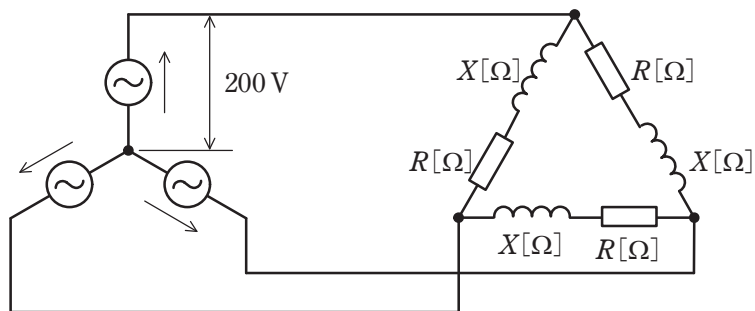
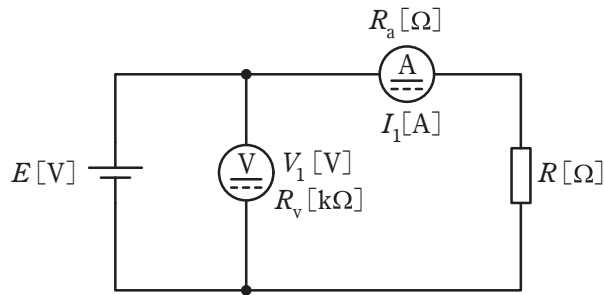


図2

- (1) 8            (2) 11.1            (3) 13.9            (4) 19.2            (5) 33.3

問 16 図のように、電源  $E$  [V]、負荷抵抗  $R$  [ $\Omega$ ]、内部抵抗  $R_v$  [k $\Omega$ ] の電圧計及び内部抵抗  $R_a$  [ $\Omega$ ] の電流計を接続した回路がある。この回路において、電圧計及び電流計の指示値がそれぞれ  $V_1$  [V]、 $I_1$  [A] であるとき、次の (a) 及び (b) の間に答えよ。ただし、電圧計と電流計の指示値の積を負荷抵抗  $R$  [ $\Omega$ ] の消費電力の測定値とする。



(a) 電流計の電力損失の値 [W] を表す式として、正しいものを次の (1) ~ (5) のうちから一つ選べ。

(1)  $\frac{V_1^2}{R_a}$

(2)  $\frac{V_1^2}{R_a} - I_1^2 R_a$

(3)  $\frac{V_1^2}{R_v} + I_1^2 R_a$

(4)  $I_1^2 R_a$

(5)  $I_1^2 R_a - I_1^2 R_v$



(b) 今，負荷抵抗  $R = 320\Omega$ ，電流計の内部抵抗  $R_a = 4\Omega$  が分かっている。

この回路で得られた負荷抵抗  $R [\Omega]$  の消費電力の測定値  $V_1 I_1 [\text{W}]$  に対して， $R [\Omega]$  の消費電力を真値とするとき，誤差率の値 [%] として，最も近いものを次の (1)～(5) のうちから一つ選べ。

(1) 0.3

(2) 0.8

(3) 0.9

(4) 1.0

(5) 1.2

問 17 及び問 18 は選択問題であり、問 17 又は問 18 のどちらかを選んで解答すること。  
両方解答すると採点されません。

(選択問題)

問 17 図 1 の端子 a-d 間の合成静電容量について、次の(a)及び(b)の間に答えよ。

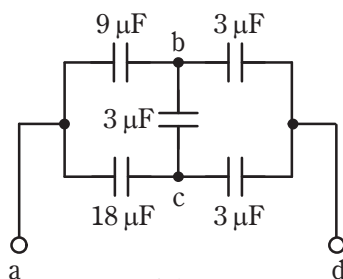


図 1

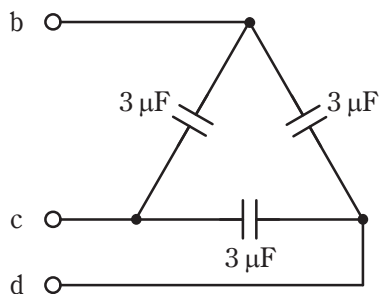


図 2

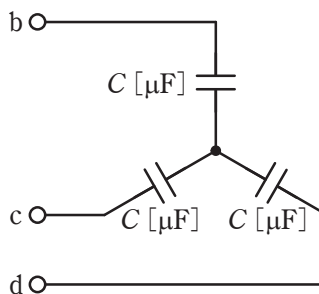


図 3

(a) 端子 b-c-d 間は図 2 のように  $\Delta$  結線で接続されている。これを図 3 のように Y 結線に変換したとき、電氣的に等価となるコンデンサ C の値 [ $\mu\text{F}$ ] として、最も近いものを次の(1)～(5)のうちから一つ選べ。

- (1) 1.0      (2) 2.0      (3) 4.5      (4) 6.0      (5) 9.0

(b) 図 3 を用いて，図 1 の端子 b-c-d 間を Y 結線回路に変換したとき，図 1 の端子 a-d 間の合成静電容量  $C_0$  の値 [ $\mu\text{F}$ ] として，最も近いものを次の (1) ~ (5) のうちから一つ選べ。

- (1) 3.0      (2) 4.5      (3) 4.8      (4) 6.0      (5) 9.0

問 17 及び問 18 は選択問題であり, 問 17 又は問 18 のどちらかを選んで解答すること。  
両方解答すると採点されません。

(選択問題)

問 18 図 1 は, 飽和領域で動作する接合形 FET を用いた増幅回路を示し, 図中の  $v_i$  並びに  $v_o$  はそれぞれ, 入力と出力の小信号交流電圧[V]を表す。また, 図 2 は, その増幅回路で使用する FET のゲート-ソース間電圧  $V_{gs}$  [V] に対するドレーン電流  $I_d$  [mA] の特性を示している。抵抗  $R_G = 1 \text{ M}\Omega$ ,  $R_D = 5 \text{ k}\Omega$ ,  $R_L = 2.5 \text{ k}\Omega$ , 直流電源電圧  $V_{DD} = 20 \text{ V}$  とするとき, 次の (a) 及び (b) の間に答えよ。

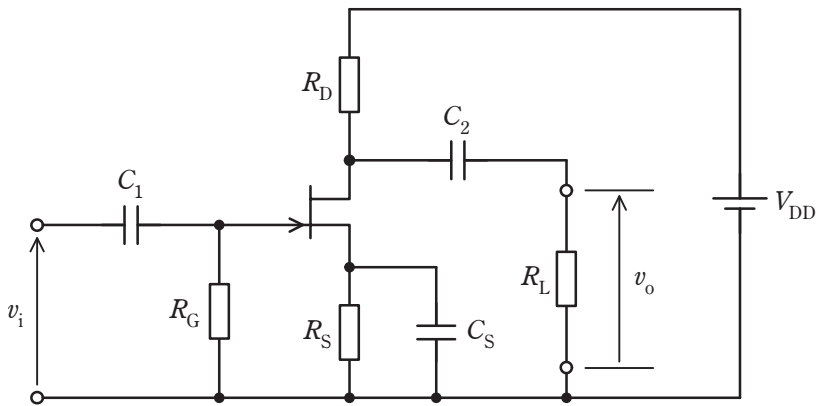


図 1

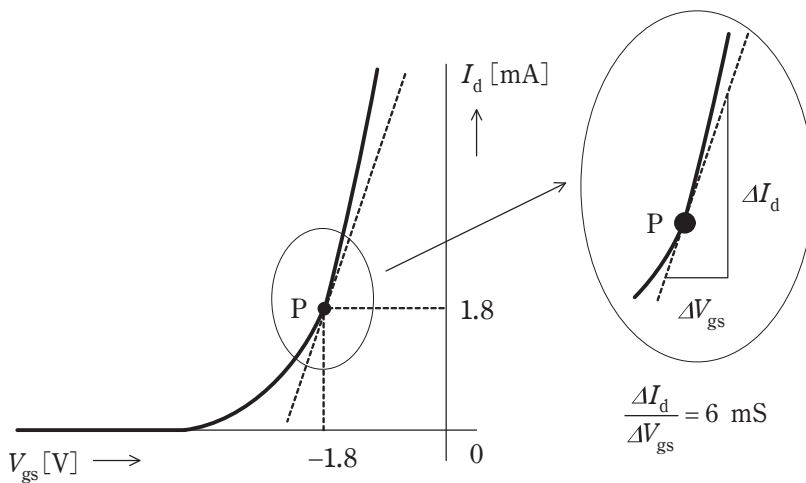


図 2

(a) FET の動作点が図 2 の点 P となる抵抗  $R_S$  の値 [ $k\Omega$ ] として、最も近いものを次の (1) ~ (5) のうちから一つ選べ。

- (1) 0.1            (2) 0.3            (3) 0.5            (4) 1            (5) 3

(b) 図 2 の特性曲線の点 P における接線の傾きを読むことで、FET の相互コンダクタンスが  $g_m = 6 \text{ mS}$  であるとわかる。この値を用いて、増幅回路の小信号交流等価回路をかくと図 3 となる。ここで、コンデンサ  $C_1$ 、 $C_2$ 、 $C_S$  のインピーダンスが使用する周波数で十分に小さいときを考えており、FET の出力インピーダンスが  $R_D$  [ $k\Omega$ ] や  $R_L$  [ $k\Omega$ ] より十分大きいとしている。

この増幅回路の電圧増幅度  $A_v = \left| \frac{v_o}{v_i} \right|$  の値として、最も近いものを次の (1) ~ (5)

のうちから一つ選べ。

- (1) 10            (2) 30            (3) 50            (4) 100            (5) 300

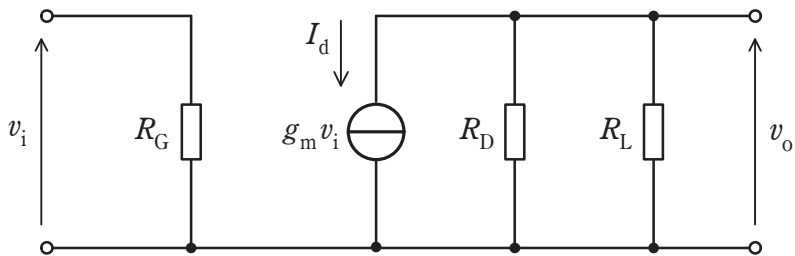


図 3

令和5年度 下期 第三種電気主任技術者試験解答

<理論>

問1	1
問2	1
問3	4
問4	2
問5	5
問6	4
問7	5
問8	2
問9	2
問10	5
問11	1
問12	5
問13	3
問14	5
問15(a)	3
(b)	4
問16(a)	4
(b)	5
問17(a)	5
(b)	3
問18(a)	4
(b)	1

<電力>

問1	3
問2	4
問3	3
問4	3
問5	5
問6	3
問7	3
問8	2
問9	1
問10	3
問11	3
問12	2
問13	4
問14	5
問15(a)	3
(b)	3
問16(a)	2
(b)	4
問17(a)	2
(b)	4

<機械>

問1	2
問2	2
問3	5
問4	5
問5	3
問6	3
問7	1
問8	5
問9	3
問10	2
問11	5
問12	4
問13	4
問14	5
問15(a)	2
(b)	1
問16(a)	1
(b)	2
問17(a)	2
(b)	3
問18(a)	5
(b)	3

<法規>

問1	4
問2	3
問3	4
問4	2
問5	2
問6	1
問7	2
問8	4
問9	1
問10	4
問11(a)	4
(b)	2
問12(a)	5
(b)	3
問13(a)	5
(b)	4