

令和 5 年度

第 2 種
理 論

(第 1 時限目)

答案用紙記入上の注意事項等

1. マークシート（答案用紙）は機械で読み取りますので、**濃度HBの鉛筆又はHBの芯を用いたシャープペンシルで濃く塗りつぶしてください。**

色鉛筆やボールペンでは機械で読み取ることができません。

なお、訂正は「プラスチック消しゴム」できれいに消し、消しくずを残さないでください。

2. マークシートには、カナ氏名、受験番号、試験地が印字されています。受験票と照合の上、**氏名、生年月日**を記入してください。

マークシートに印字してある

- ・カナ氏名
- ・受験番号
- ・試験地

を受験票と照合の上、記入してください。

氏名	
生年月日	
カナ氏名 (字数制限の省略あり)	印字あり
試験地	印字あり

受 験 番 号			
印	字	あ	り
.....
.....

3. マークシートの余白及び裏面には、何も記入しないでください。
4. マークシートは、折り曲げたり汚したりしないでください。

5. 解答は、マークシートの間番号に対応した解答欄にマークしてください。

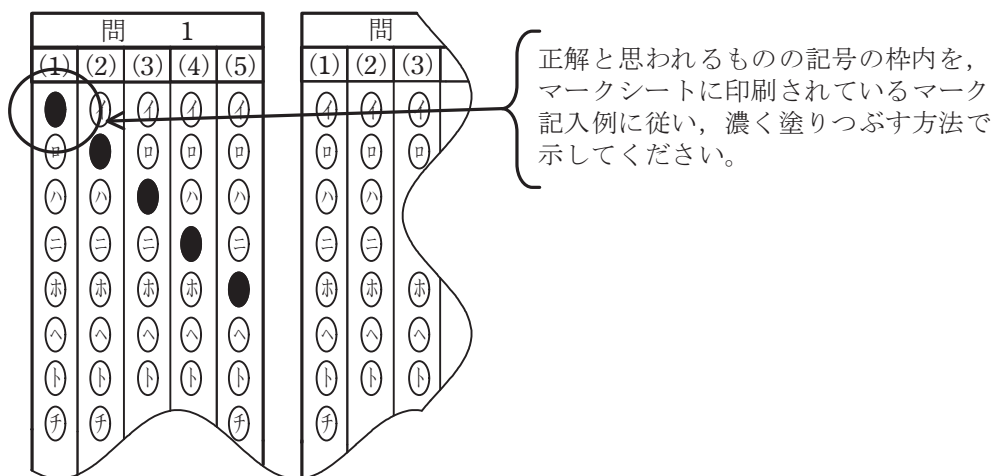
例えば、問1の

(1)

 と表示のある問に対して(イ)と解答する場合は、下の例のように問1の(1)の(イ)をマークします。

なお、マークは各小問につき一つだけです。二つ以上マークした場合には、採点されません。

(マークシートへの解答記入例)



6. 問7と問8は選択問題です。どちらか1問を選択してください。選択問題は両方解答すると採点されません。

7. 問題文で単位を付す場合は、次のとおり表記します。

① 数字と組み合わせる場合

(例： 350 W $f=50$ Hz 670 kV·A)

② 数字以外と組み合わせる場合

(例： I [A] 抵抗 R [Ω] 面積は S [m^2])

(この問題は持ち帰ってください。また、白紙部分はメモ用紙として使用できます。)

次ページ以降は試験問題になっていますので、試験開始の合図があるまで、開いてはいけません。

試験問題に関する質問にはお答えできません。

第 2 種

理 論

A問題(配点は1問題当たり小問各3点, 計15点)

問1 次の文章は, 同軸円筒導体間の電界に関する記述である。文中の に当てはまる最も適切なものを解答群の中から選べ。

図1のように, 内部導体の外半径を a , 外部導体の内半径を b とする同軸円筒導体を想定する。外部導体を接地し, 内部導体に電圧 V を印加するとき, 内部導体に蓄えられる単位長さ当たりの電荷を Q とする。

内外導体間の誘電体の誘電率が ϵ_1 の場合, 半径 r における電界 $E(r)$ は①式のように表される。

$$E(r) = \text{ } \dots\dots\dots \text{①}$$

このときの $E(r)$ の最小値を E_{\min} , 最大値を E_{\max} とする。なお, $E(r)$ を r について a から b まで積分した値が内外円筒間の電位差 V に等しいことから, この同軸円筒導体の単位長さ当たりの静電容量 C は②式のようなになる。

$$C = \text{ } \dots\dots\dots \text{②}$$

次に, 図2のように内外導体間の誘電体の誘電率が r の一次関数 $\epsilon(r)$ として $\epsilon(a) = \epsilon_2$ から $\epsilon(b) = \epsilon_1$ まで変化する同軸円筒導体を考える。この場合, $\epsilon(r)$ は③式のように表される。

$$\epsilon(r) = \frac{\epsilon_1 - \epsilon_2}{b - a} r + \text{ } \dots\dots\dots \text{③}$$

この場合に, 内部導体に図1と同じ電荷 Q を与える場合の内外導体間の電界を $E_1(r)$ と表記する。①式で E_{\max} となる $r = r_{\max}$ において, $E_1(r_{\max}) \leq E_{\min}$ となるための ϵ_2 の条件は, ①式の ϵ_1 を $\epsilon(r)$ に置き換えることにより, $\epsilon_2 \geq \text{ }$ と算出される。 $\epsilon_2 = \text{ }$ のとき, $E_1(r)$ は $r = \text{ }$ において最小となる。

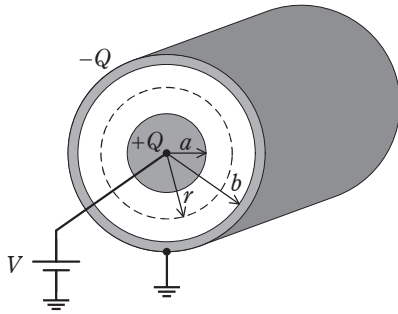


図 1

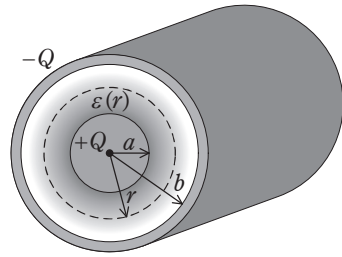


図 2

[問 1 の解答群]

(イ) $\frac{\varepsilon_2 b - \varepsilon_1 a}{b - a}$

(ロ) $\varepsilon_1 - \varepsilon_2$

(ハ) $\frac{\varepsilon_1 b - \varepsilon_2 a}{b - a}$

(ニ) $\frac{2\pi\varepsilon_1}{\ln\frac{b}{a}}$

(ホ) $\frac{a + b}{2}$

(ヘ) $\frac{Q}{4\pi r \varepsilon_1}$

(ト) $\frac{a}{b} \varepsilon_1$

(チ) $\frac{Q}{2\pi r \varepsilon_1}$

(リ) $\frac{Q}{2\pi r^2 \varepsilon_1}$

(ヌ) $\frac{2\pi\varepsilon_1}{b - a}$

(ル) $\frac{2\pi\varepsilon_1}{\ln\frac{a}{b}}$

(ヲ) b

(ヱ) ε_1

(カ) $\frac{b}{a} \varepsilon_1$

(ク) a

問2 次の文章は、無限長の直線電流が作る磁束に関する記述である。文中の に当てはまる最も適切なものを解答群の中から選べ。ただし、真空中の透磁率を μ_0 とする。

真空中に無限長の直線電流 I が流れている。このとき、直線電流から距離 $r(r>0)$ 離れた場所の磁束密度の大きさ $B(r)$ は、①式である。

$$B(r) = \text{ (1) } \dots\dots\dots \text{①}$$

次に、直線電流と同一平面上に、図1のような巻数1の長方形コイルを置く。ただし、コイルの導体は十分細く、コイルに流れる電流は十分小さいものとする。直線電流が作り出す磁束のうち、直線電流から距離 l 離れた長方形コイルに鎖交する磁束を $\Phi(l)$ とする。ただし、紙面の手前から奥に鎖交する磁束の向きを正とする。

ここで、図2のように、長方形コイルを dl だけ直線電流から微小に遠ざけたときの鎖交磁束の変化 $d\Phi(l)$ を考える。図2において、ハッチングした領域の磁束の増減を考えれば良いので、 B を用いて $d\Phi(l) = \text{ (2) } bdl$ と表せる。これより、②式が成り立つ。

$$\frac{d\Phi(l)}{dl} = \text{ (2) } b \dots\dots\dots \text{②}$$

ここで、 t を時間とする。コイルが速度 v で直線電流から遠ざかっているとき③式が成り立つ。

$$v = \text{ (3) } \dots\dots\dots \text{③}$$

ファラデーの法則により、コイルに誘起される電圧 $V(l)$ は④式で表せる。

$$V(l) = \text{ (4) } \dots\dots\dots \text{④}$$

④式に①式、②式及び③式を代入すると、 $V(l)$ は⑤式のように計算できる。

$$V(l) = \text{ (5) } \dots\dots\dots \text{⑤}$$

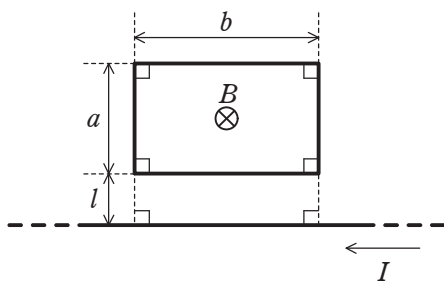


図 1

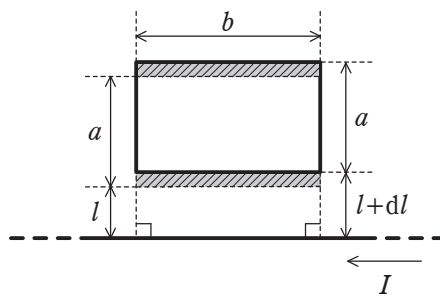


図 2

[問 2 の解答群]

(イ) $[B(l+a) - B(l)]$

(ロ) $-\frac{d\Phi(l)}{dt}$

(ハ) $\frac{\mu_0 I}{2r}$

(ニ) $\frac{dl}{dt}$

(ホ) $\frac{\mu_0 I}{\pi r^2}$

(ヘ) $-\frac{d\Phi(l)}{da}$

(ト) $\frac{\mu_0 abvI}{\pi l^2(l+a)}$

(チ) $\frac{da}{dt}$

(リ) $\frac{db}{dt}$

(ヌ) $[B(l+dl) - B(l)]$

(ル) $\frac{\mu_0 abvI}{2l(l+a)}$

(ヲ) $-\frac{d\Phi(l)}{dl}$

(ワ) $\frac{\mu_0 I}{2\pi r}$

(ヰ) $[B(l+b) - B(l)]$

(ヱ) $\frac{\mu_0 abvI}{2\pi l(l+a)}$

問3 次の文章は、二端子対抵抗回路に関する記述である。文中の に当てはまる最も適切なものを解答群の中から選べ。

図1に示すように、二次側が抵抗 R_1 で終端された 3Ω 、 6Ω 、 5Ω の抵抗からなるT形二端子対回路を考える。端子対 a-b 間の電圧を V_0 、端子対 c-d 間の電圧を V_1 、 6Ω の抵抗に掛かる電圧を V_m とする。 $R_1 = 7\Omega$ のとき、端子対 a-b から二次側を見たときのインピーダンスを Z_1 とすると、 $Z_1 =$ (1) , $\frac{V_m}{V_0} =$ (2) ,

$\frac{V_1}{V_m} =$ (3) となる。

次に、図2に示すように、図1のT形二端子対回路を二段縦続接続して図1と同じ抵抗 R_1 で終端した回路を考える。 $R_1 = 7\Omega$ のとき、 R_1 に掛かる電圧を V_2 とすると、図2の回路の端子対 a-b 並びに端子対 c-d から二次側を見たときのインピーダンスはいずれも図1の Z_1 と等しいので $\frac{V_1}{V_0} = \frac{V_2}{V_1}$ が成立し、 $\frac{V_2}{V_0} =$ (4)

となる。このとき、図2の抵抗 $R_1 = 7\Omega$ で消費する電力は V_0 を使って表すと (5) [W] となる。

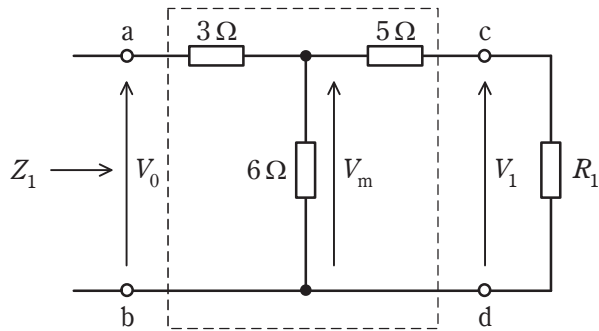


図 1

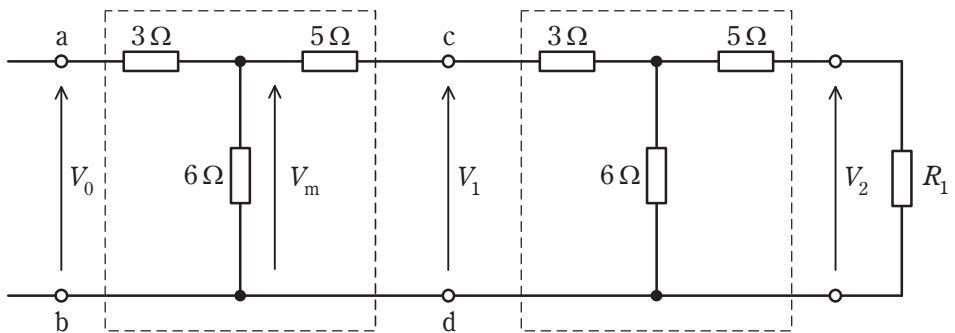


図 2

[問 3 の解答群]

- | | | |
|-------------------------|-------------------------|-------------------------|
| (イ) $\frac{7}{12}$ | (ロ) $\frac{4}{7}$ | (ハ) $\frac{V_0^2}{163}$ |
| (ニ) $\frac{1}{3^2}$ | (ホ) $\frac{1}{2^2}$ | (ヘ) $\frac{1}{4^2}$ |
| (ヒ) $\frac{V_0^2}{567}$ | (フ) $\frac{V_0^2}{112}$ | (リ) $\frac{3}{7}$ |
| (ヌ) $\frac{5}{7}$ | (ル) 4Ω | (レ) 5Ω |
| (ヘ) $\frac{11}{12}$ | (カ) $\frac{5}{12}$ | (ロ) 7Ω |

問4 次の文章は、正弦波交流回路に関する記述である。文中の に当てはまる最も適切なものを解答群の中から選べ。

図1の回路において、電源電圧 $\dot{V} = 10 \angle 0 = 10 \text{ V}$ であり、各素子のインピーダンスは図1に示すとおりである。図1の回路において、電流 $\dot{I} = \text{(1)}$ A である。

図1の回路の端子 a-b に負荷 $\dot{Z}_L = 5 + j5 \Omega$ を接続したときに、負荷 \dot{Z}_L を流れる電流 \dot{I}_L と負荷 \dot{Z}_L で消費される有効電力 P_L を、以下の手順に従って求める。

端子 a-b から見込んだ図1の等価回路は図2となる。ただし、図2の等価回路において $\dot{V}_0 = \text{(2)}$ V, $\dot{Z}_0 = \text{(3)}$ Ω である。

したがって、求める電流 \dot{I}_L と有効電力 P_L は、図2の等価回路の端子 a-b に負荷 \dot{Z}_L を接続したときに、負荷 \dot{Z}_L を流れる電流、及び負荷 \dot{Z}_L で消費される有効電力として、 $\dot{I}_L = \text{(4)}$ A, 及び $P_L = \text{(5)}$ W と求められる。

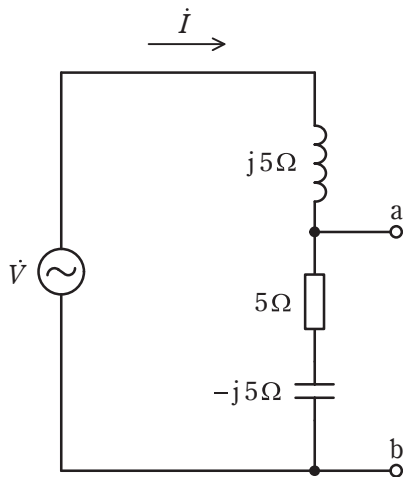


図1

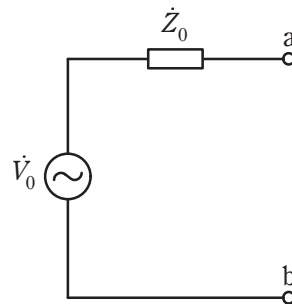


図2

[問4の解答群]

(イ) $-j$

(ロ) $5+j5$

(ハ) $10+j10$

(ニ) $2-j2$

(ホ) 5

(ヘ) j

(ト) 2

(チ) $-10-j10$

(リ) $5-j5$

(ヌ) $10-j10$

(ル) $1+j$

(ヲ) $j5$

(ワ) $2+j2$

(カ) 20

(コ) 10

B問題(配点は1問題当たり小問各2点, 計10点)

問5 次の文章は, 電気回路の過渡現象に関する記述である。文中の に当てはまる最も適切なものを解答群の中から選べ。

時刻 $t < 0$ では, 図の回路のスイッチ S は a 側にあり, 回路は定常状態にある。この回路において, $t = 0$ でスイッチ S を b 側に切り替えるものとする。

図に示すように回路の電流を $i(t)$ とすれば, $t \geq 0$ では, 次式の回路方程式が成り立つ。

$$\text{(1)} = 0$$

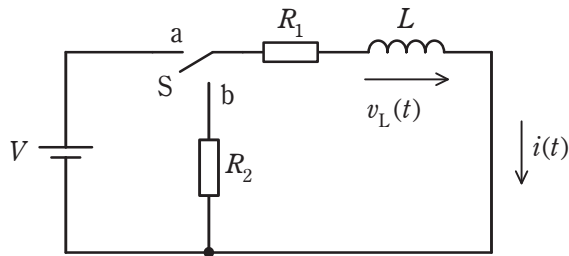
$t = 0$ で $i(0) = \text{(2)}$ であることに注意して, この回路方程式を解けば,

$$i(t) = \text{(3)}$$

を得る。このとき時定数は (4) である。

また, $t \geq 0$ において, コイル L に発生する起電力 $v_L(t)$ は次式で与えられる。

$$v_L(t) = -L \frac{di(t)}{dt} = \text{(5)}$$



[問 5 の解答群]

$$(イ) \frac{R_1 + R_2}{R_1} V e^{-\left(\frac{R_1 + R_2}{L}\right)t} \quad (ロ) \frac{L}{R_1} \quad (ハ) L \frac{di(t)}{dt} + R_1 i(t)$$

$$(ニ) \frac{R_2}{R_1} V e^{-\left(\frac{R_1}{L}\right)t} \quad (ホ) L \frac{di(t)}{dt} + (R_1 + R_2) i(t) \quad (ヘ) \frac{L}{R_1 + R_2}$$

$$(ト) L \frac{di(t)}{dt} + R_2 i(t) \quad (チ) \frac{V}{R_1} e^{-\left(\frac{L}{R_1 + R_2}\right)t} \quad (リ) \frac{R_1 + R_2}{R_1} V e^{-\left(\frac{L}{R_1 + R_2}\right)t}$$

$$(ヌ) \frac{V}{R_1} e^{-\left(\frac{R_1 + R_2}{L}\right)t} \quad (ル) \frac{R_1 + R_2}{L} \quad (レ) \frac{V}{R_1 + R_2}$$

$$(ヲ) \frac{V}{R_1 + R_2} e^{-\left(\frac{R_1}{L}\right)t} \quad (ヲ) \frac{V}{R_1} \quad (ヱ) \frac{V}{R_2}$$

問6 次の文章は、真空中における交流電界中の電子の運動に関する記述である。文中の に当てはまる最も適切なものを解答群の中から選べ。

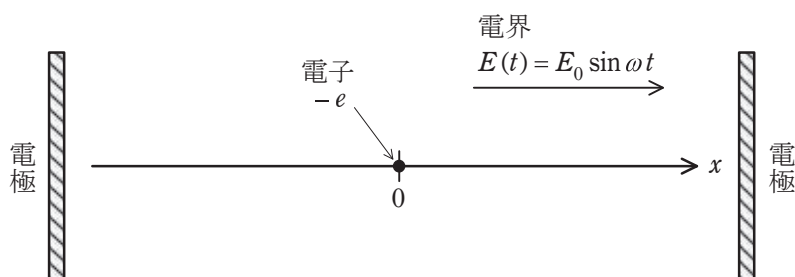
図のように x 軸を定め、原点から十分離れた平行平板電極が作る一様な交流電界 $E(t)$ を、振幅 $E_0 (> 0)$ 、角周波数 ω として、 $E(t) = E_0 \sin \omega t$ とする。時刻 $t=0$ で原点($x=0$)に電子が一つ存在する状況を考える。なお、電子の質量を m 、電荷量を $-e (e > 0)$ とし、電子の速度は x 軸に沿った方向のみを考えるものとし、質量の変化が無視できる範囲とする。電子は電界から力 F を受けて運動する。 F の正の方向を x 軸の正の方向にとると、 $F =$ (1) $\times \sin \omega t$ と表される。電子の速度を v とし、 v の正の方向を x 軸の正の方向にとると、運動の第2法則より、次の微分方程式が得られる。

$$\frac{dv}{dt} = \text{ (2)} \times \sin \omega t$$

$t=0$ における電子の速度を $v_0 (> 0)$ とすると、時刻 $t (> 0)$ における電子の速度 $v(t)$ は、上の微分方程式を t で積分することにより、

$$v(t) = v_0 - \text{ (3)} (1 - \cos \omega t)$$

と表される。さらに、時刻 t における電子の位置 $x(t)$ は、 $x(t) =$ (4) となる。このことから、電子が原点を中心に同じ区間を往復運動し続けるためには、角周波数が $\omega =$ (5) でなければならないことがわかる。



[問6の解答群]

(イ) $-emE_0$

(ロ) $-\frac{eE_0}{m}$

(ハ) $-\frac{E_0}{em}$

(ニ) $\frac{eE_0}{mv_0}$

(ホ) $\frac{mE_0}{e\omega}$

(ヘ) $-eE_0$

(ト) $v_0t + \frac{eE_0}{m\omega^2} \sin \omega t$

(チ) $\left(v_0 - \frac{eE_0}{m\omega^2}\right)t + \frac{eE_0}{m\omega} \sin \omega t$

(リ) $\frac{mE_0}{ev_0}$

(ツ) $-mE_0$

(ル) $-\frac{m}{eE_0}$

(フ) $\frac{eE_0\omega}{m}$

(リ) $\frac{eE_0}{m\omega}$

(ホ) $\left(v_0 - \frac{eE_0}{m\omega}\right)t + \frac{eE_0}{m\omega^2} \sin \omega t$

(ロ) $\frac{ev_0}{mE_0}$

問7及び問8は選択問題であり、問7又は問8のどちらかを選んで解答すること。
両方解答すると採点されません。

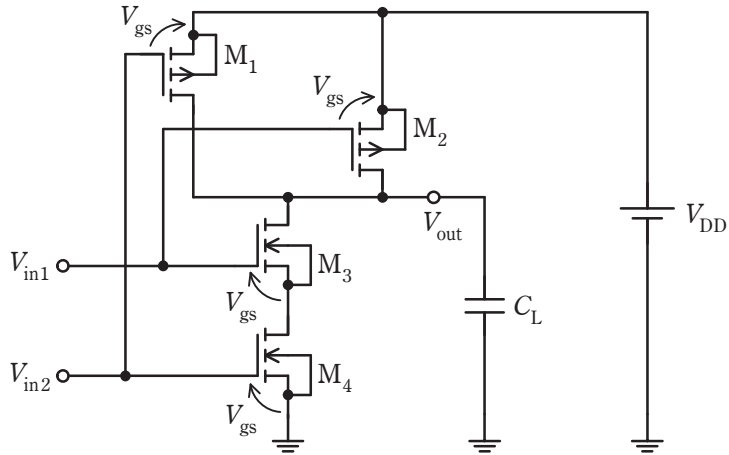
(選択問題)

問7 次の文章は、MOSFET を用いた回路に関する記述である。文中の に
当てはまる最も適切なものを解答群の中から選べ。

図に n チャネル MOSFET 及び p チャネル MOSFET からなる回路を示す。本問
では、MOSFET のゲート-ソース間電圧 V_{gs} [V] は図中に示す向きを正とし、n チャ
ネル MOSFET 及び p チャネル MOSFET はいずれも V_{gs} により制御される理想的な
スイッチとみなせるとする。 $V_{gs} > V_T$ を満たすときにスイッチは導通し、ドレイン
-ソース間は短絡 (ショート) となる。一方、 $V_{gs} \leq V_T$ のときスイッチは非導通とな
り、ドレイン-ソース間は開放 (オープン) になる。ただし、 V_T [V] は正の定数であ
り、電源電圧 V_{DD} [V] は V_T より十分に大きいとする。また、回路には C_L [F] の負荷
容量が接続されている。

まず、図の回路に入力電圧として V_{in1} と V_{in2} のいずれにも 0 V を加える。このと
き各 MOSFET の状態は (1) となるため、出力電圧 V_{out} [V] は (2) となる。
次に、 V_{in1} と V_{in2} を V_{DD} 又は 0 V として回路の入出力電圧の関係を調べると、表
 (3) が得られる。 V_{DD} に 1 (真)、0 V に 0 (偽) をそれぞれ割り当てると、回路の
出力の論理式は (4) となる。

図の回路にはいずれの状態でも定常的な電流は流れない。回路には負荷容量 C_L
を充放電する電流のみが流れる。回路の出力が 0 V と V_{DD} を f [Hz] で繰り返してい
るとき、電源から回路に流れ込む平均電流は (5) [A] となる。



表(A)

V_{in1}	V_{in2}	V_{out}
0	0	V_{DD}
V_{DD}	0	0
0	V_{DD}	0
V_{DD}	V_{DD}	0

表(B)

V_{in1}	V_{in2}	V_{out}
0	0	V_{DD}
V_{DD}	0	V_{DD}
0	V_{DD}	V_{DD}
V_{DD}	V_{DD}	0

表(C)

V_{in1}	V_{in2}	V_{out}
0	0	0
V_{DD}	0	0
0	V_{DD}	0
V_{DD}	V_{DD}	V_{DD}

[問7の解答群]

(イ) $V_{in1} \cdot V_{in2}$ (ロ) 0 (ハ) $\frac{1}{2} C_L V_{DD}^2$ (ニ) $\overline{V_{in1} + V_{in2}}$

(ホ) $f C_L V_{DD}$ (ヘ) $\overline{V_{in1} \cdot V_{in2}}$ (ト) V_{DD} (チ) $\frac{V_{DD}}{2}$

(リ) $f C_L V_{DD}^2$ (ヌ) (A) (ル) (B) (ヲ) (C)

(リ) M_1 と M_2 がオンとなり M_3 と M_4 がオフ

(カ) M_1 と M_3 がオンとなり M_2 と M_4 がオフ

(ヨ) M_3 と M_4 がオンとなり M_1 と M_2 がオフ

問 7 及び問 8 は選択問題であり、問 7 又は問 8 のどちらかを選んで解答すること。
両方解答すると採点されません。

(選択問題)

問 8 次の文章は、熱電形の交流電力計に関する記述である。文中の に当てはまる最も適切なものを解答群の中から選べ。

図示した交流電力計は、理想変圧器、理想変流器、抵抗値がともに R である二つの抵抗、二つの熱電対及び直流電圧計で構成されている。なお、変圧器の一次巻線に流れる電流 Δi は十分小さい。また、節点 a は変圧器の二次巻線の midpoint である。

時刻 t における負荷への入力電圧 $u(t)$ 及び電流 $i(t)$ を次式で表すものとする。なお、電圧に対する電流の位相角を θ 、角周波数及び周期をそれぞれ ω 及び T で表す。

$$u(t) = \sqrt{2}U \sin \omega t$$

$$i(t) = \sqrt{2}I \sin(\omega t - \theta)$$

熱電対とは、異種の金属同士を接続し、その接点に温度差を与えたときに熱起電力が生じる (1) 効果を応用した温度センサである。本回路では、抵抗のジュール熱によって生じる温度上昇に比例した直流電圧に変換している。なお、二つの熱電対は同形式であり、図中の「熱電対 1」「熱電対 2」の下に記した矢印の向きに起電力が生じるように接続されている。

$i_1(t)$ は、時刻 t における理想変圧器の二次電圧と抵抗から定まる電流であり、 $u(t)$ すなわち理想変圧器の一次電圧に比例する。また、 $2i_2(t)$ は、時刻 t における理想変流器の二次電流であり、 $i(t)$ すなわち理想変流器の一次電流に比例する。

まず、 $i_1(t)$ 及び $i_2(t)$ を用いて抵抗 1 及び抵抗 2 で消費する電力を求めると、それぞれ (2) 及び (3) となる。各抵抗では電力消費に伴い温度が上昇することから、熱電対 1 及び熱電対 2 に起電力が生じ、直流電圧計は次式に示す V_0 を指示する。

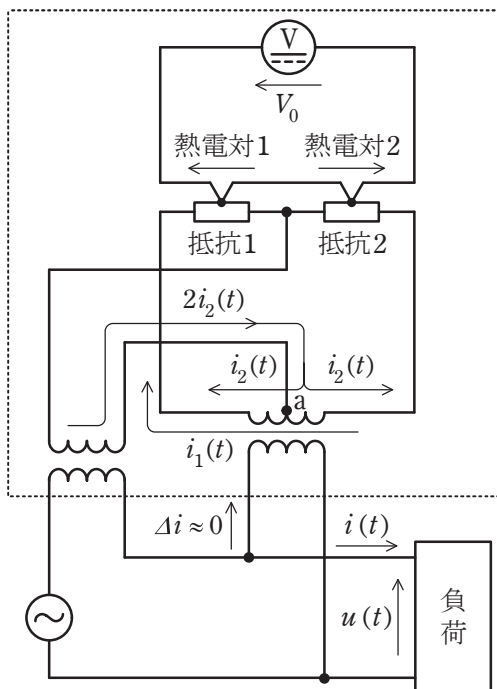
$$V_0 \propto \text{(2)} - \text{(3)} = \text{(4)}$$

$u(t)$ と $i_1(t)$ 、 $i(t)$ と $i_2(t)$ が比例関係にあることを考慮すると、 V_0 は次式に示したとおり負荷の消費電力に比例する。

$$V_0 \propto \frac{1}{T} \int_0^T \text{(5)} dt = UI \cos \theta$$

以上が、熱電形の交流電力計の測定原理である。

交流電力計



[問 8 の解答群]

(イ) ペルチエ

(ロ) ホール

(ハ) ゼーベック

(ニ) $\frac{R}{T} \int_0^T [i_1(t) - i_2(t)] dt$

(ホ) $\frac{1}{RT} \int_0^T [i_1(t) - i_2(t)]^2 dt$

(ヘ) $\frac{4}{RT} \int_0^T i_1(t) i_2(t) dt$

(ト) $\frac{R}{T} \int_0^T [i_1(t) + i_2(t)] dt$

(チ) $\frac{4R}{T} \int_0^T i_1(t) i_2(t) dt$

(リ) $\frac{R}{T} \int_0^T [i_1(t) + i_2(t)]^2 dt$

(ヌ) $\frac{2R}{T} \int_0^T i_2(t) dt$

(ル) $\frac{R}{T} \int_0^T [i_1(t) - i_2(t)]^2 dt$

(ロ) $\frac{1}{RT} \int_0^T [i_1(t) + i_2(t)]^2 dt$

(リ) $u(t)i(t)$

(ハ) $i_2^2(t)$

(ニ) $i_1^2(t)$

令和5年度 第二種電気主任技術者一次試験解答

<理論>

問1					問2					問3					問4				
(1)	(2)	(3)	(4)	(5)	(1)	(2)	(3)	(4)	(5)	(1)	(2)	(3)	(4)	(5)	(1)	(2)	(3)	(4)	(5)
チ	ニ	イ	カ	ホ	ワ	イ	ニ	ロ	ヨ	ヨ	ロ	イ	ニ	ト	ト	ヌ	ロ	イ	ホ

問5					問6					問7					問8				
(1)	(2)	(3)	(4)	(5)	(1)	(2)	(3)	(4)	(5)	(1)	(2)	(3)	(4)	(5)	(1)	(2)	(3)	(4)	(5)
ホ	カ	ヌ	ヘ	イ	ヘ	ロ	ワ	カ	ニ	ワ	ト	ル	ヘ	ホ	ハ	リ	ル	チ	ワ

(問5, 問6, 問7及び問8の配点は小問各2点, 計10点)

<電力>

問1					問2					問3					問4				
(1)	(2)	(3)	(4)	(5)	(1)	(2)	(3)	(4)	(5)	(1)	(2)	(3)	(4)	(5)	(1)	(2)	(3)	(4)	(5)
ヘ	ル	ヨ	ホ	ヌ	ヲ	リ	ワ	ハ	ヨ	ヲ	チ	イ	ヘ	ニ	イ	ロ	ヘ	ヨ	ニ

問5					問6					問7				
(1)	(2)	(3)	(4)	(5)	(1)	(2)	(3)	(4)	(5)	(1)	(2)	(3)	(4)	(5)
ヨ	イ	ニ	ハ	ト	カ	ロ	ヨ	ヲ	ヘ	ヌ	ホ	ワ	イ	ヲ

(問5, 問6及び問7の配点は小問各2点, 計10点)

<機械>

問1					問2					問3					問4				
(1)	(2)	(3)	(4)	(5)	(1)	(2)	(3)	(4)	(5)	(1)	(2)	(3)	(4)	(5)	(1)	(2)	(3)	(4)	(5)
リ	ロ	ル	ニ	ヨ	ロ	ホ	チ	ワ	ル	ホ	ヨ	カ	ヌ	ロ	ロ	ワ	ヲ	ル	ニ

問5					問6					問7					問8				
(1)	(2)	(3)	(4)	(5)	(1)	(2)	(3)	(4)	(5)	(1)	(2)	(3)	(4)	(5)	(1)	(2)	(3)	(4)	(5)
ル	カ	ヨ	ワ	ニ	ハ	ワ	ヌ	ヲ	リ	ハ	リ	ル	ロ	ヘ	リ	ロ	カ	ト	ヲ

(問5, 問6, 問7及び問8の配点は小問各2点, 計10点)

<法規>

問1					問2					問3					問4				
(1)	(2)	(3)	(4)	(5)	(1)	(2)	(3)	(4)	(5)	(1)	(2)	(3)	(4)	(5)	(1)	(2)	(3)	(4)	(5)
ハ	ヘ	ロ	イ	ニ	ワ	ル	カ	イ	ロ	チ	ワ	リ	ヲ	ヘ	ヘ	ニ	ワ	ル	ハ

問5					問6					問7				
(1)	(2)	(3)	(4)	(5)	(1)	(2)	(3)	(4)	(5)	(1)	(2)	(3)	(4)	(5)
カ	ト	ヌ	リ	ヨ	ロ	ワ	ヌ	ハ	ホ	ロ	リ	ヌ	ヨ	カ

(問5, 問6及び問7の配点は小問各2点, 計10点)