

令和 4 年度

第 2 種
理 論

(第 1 時限目)

答案用紙記入上の注意事項等

1. マークシート（答案用紙）は機械で読み取りますので、**濃度HBの鉛筆又はHBの芯を用いたシャープペンシルで濃く塗りつぶしてください。**

色鉛筆やボールペンでは機械で読み取ることができません。

なお、訂正は「プラスチック消しゴム」できれいに消し、消しくずを残さないでください。

2. マークシートには、カナ氏名、受験番号、試験地が印字されています。受験票と照合の上、**氏名、生年月日**を記入してください。

マークシートに印字してある

- ・カナ氏名
- ・受験番号
- ・試験地

を受験票と照合の上、記入してください。

氏名	
生年月日	
カナ氏名 (字数制限の省略あり)	印字あり
試験地	印字あり

受 験 番 号			
印	字	あ	り

3. マークシートの余白及び裏面には、何も記入しないでください。
4. マークシートは、折り曲げたり汚したりしないでください。

5. 解答は、マークシートの間番号に対応した解答欄にマークしてください。

例えば、問1の

(1)

 と表示のある問に対して(イ)と解答する場合は、下の例のように問1の(1)の(イ)をマークします。

なお、マークは各小問につき一つだけです。二つ以上マークした場合には、採点されません。

(マークシートへの解答記入例)

問 1				
(1)	(2)	(3)	(4)	(5)
●	(イ)	(イ)	(イ)	(イ)
(ア)	●	(ロ)	(ロ)	(ロ)
(ハ)	(ハ)	●	(ハ)	(ハ)
(ニ)	(ニ)	(ニ)	●	(ニ)
(ホ)	(ホ)	(ホ)	(ホ)	●
(ヘ)	(ヘ)	(ヘ)	(ヘ)	(ヘ)
(ト)	(ト)	(ト)	(ト)	(ト)
(チ)	(チ)	(チ)	(チ)	(チ)

問		
(1)	(2)	(3)
(イ)	(イ)	(イ)
(ロ)	(ロ)	(ロ)
(ハ)	(ハ)	(ハ)
(ニ)	(ニ)	(ニ)
(ホ)	(ホ)	(ホ)
(ヘ)	(ヘ)	(ヘ)
(ト)	(ト)	(ト)
(チ)	(チ)	(チ)

正解と思われるものの記号の枠内を、マークシートに印刷されているマーク記入例に従い、濃く塗りつぶす方法で示してください。

6. 問7と問8は選択問題です。どちらか1問を選択してください。選択問題は両方解答すると採点されません。

7. 問題文で単位を付す場合は、次のとおり表記します。

① 数字と組み合わせる場合

(例： 350 W $f=50$ Hz 670 kV·A)

② 数字以外と組み合わせる場合

(例： I [A] 抵抗 R [Ω] 面積は S [m^2])

(この問題は持ち帰ってください。また、白紙部分はメモ用紙として使用できます。)

次ページ以降は試験問題になっていますので、試験開始の合図があるまで、開いてはいけません。

試験問題に関する質問にはお答えできません。

A問題(配点は1問題当たり小問各3点, 計15点)

問1 次の文章は, 電荷を帯びた球の作る電界に関する記述である。文中の に当てはまる最も適切なものを解答群の中から選べ。

図のように, 真空中の原点 O からの距離が r であるとき, $0 \leq r \leq a$, $a < r \leq 2a$, $r > 2a$ の領域をそれぞれ領域 A, B, C とする。領域 A と B にはそれぞれ電荷密度 $+\rho$, $-\frac{\rho}{7}$ で電荷が一様に分布している。また, 領域 C に電荷は存在しない。ただし, $\rho > 0$ であり, 全ての領域の誘電率は真空中の誘電率 ϵ_0 である。

このとき, 領域 A に存在する電荷の合計は (1) である。

また, 球の中心から距離 r の位置における r 方向の電界 $E(r)$ は,

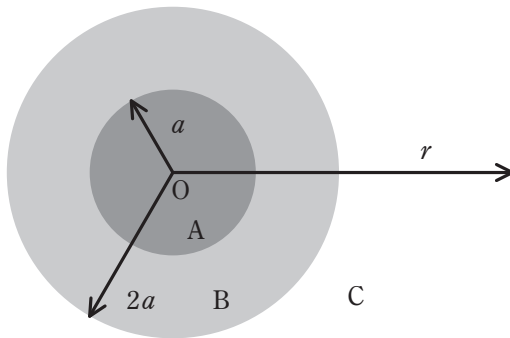
領域 A ($0 \leq r \leq a$) のとき (2)

領域 B ($a < r \leq 2a$) のとき (3)

領域 C ($r > 2a$) のとき (4)

である。

このとき, $E(r)$ の符号に着目すると, $r \rightarrow \infty$ の無限遠点を電位の基準とした場合に, 中心 O ($r=0$) の電位の符号は, (5) 。



[問 1 の解答群]

(イ) $4\pi a^3 \rho$

(ロ) $\frac{\rho}{3\epsilon_0} \frac{a^3}{r^2}$

(ハ) $\frac{\rho}{3\epsilon_0} \frac{a^2}{r}$

(ニ) $\frac{\rho}{3\epsilon_0} r$

(ホ) $\frac{\rho}{21\epsilon_0} \left(\frac{8a^3}{r^2} - r \right)$

(ヘ) $\frac{8}{3} \pi a^3 \rho$

(ト) 負である

(チ) $\frac{\rho}{9\epsilon_0} \left(\frac{4a^3}{r^2} - r \right)$

(リ) $\frac{\rho}{21\epsilon_0} \left(\frac{6a^3}{r^2} + r \right)$

(ヌ) $-\frac{\rho}{3\epsilon_0} \frac{a^2}{r}$

(ル) 正である

(ロ) $\frac{4}{3} \pi a^3 \rho$

(リ) 0

(カ) $\frac{\sqrt[3]{2}\rho}{3\epsilon_0} a$

(ヨ) a の大きさによって正か負かが変わる

問2 次の文章は、磁気回路に関する記述である。文中の に当てはまる最も適切なものを解答群の中から選べ。なお、真空の透磁率は μ_0 、鉄心の比透磁率は μ_r であり、鉄心の磁束の飽和やヒステリシス特性は無視できるものとする。

図に示すように、中央部の穴の半径が a 、断面の形状が幅 b 、高さ c の長方形である環状鉄心があり、その中心軸上を直線電流 I が流れている。アンペアの周回積分の法則を用いると、中心から距離 r の鉄心内部の地点 ($a \leq r \leq a+b$) の磁束密度の大きさは $B(r) = \text{ (1)}$ と求められるので、鉄心内の磁束は、

$$\Phi_{\text{ampere}} = c \int_a^{a+b} B(r) dr = \text{ (2)}$$

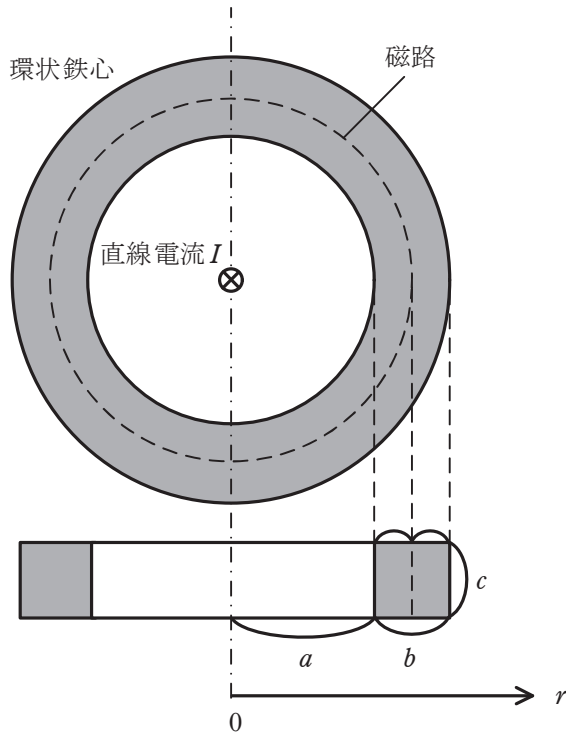
となる。

鉄心内部の磁束を簡便に取り扱う近似手法として、磁気回路が用いられる場合がある。鉄心の断面の中心を通る円周を磁路とすると、磁気抵抗は $R_m = \text{ (3)}$ となるので、磁気回路に基づいて求めた鉄心内の磁束は、

$$\Phi_{\text{mc}} = \frac{I}{R_m} = \text{ (4)}$$

となる。

$a = 2 \text{ cm}$, $b = 1 \text{ cm}$, $c = 1 \text{ cm}$, $\mu_r = 5000$, $I = 1 \text{ kA}$ の場合を考えると、 Φ_{ampere} と Φ_{mc} の値はともに (5) mWb 程度となるので、この条件では磁気回路による取り扱いがかなり正確であることがわかる。なお、真空の透磁率を $\mu_0 = 4\pi \times 10^{-7} \text{ H/m}$ とし、必要であれば $\ln 1.5 \approx 0.4$ を用いてもよい。



[問2の解答群]

- | | | |
|--|--|---|
| (イ) 0.3 | (ロ) $\frac{\mu_0 \mu_r I b c}{2\pi a}$ | (ハ) 200 |
| (ニ) $\frac{\pi}{\mu_0 \mu_r} \frac{a+b}{bc}$ | (ホ) $\frac{\mu_0 \mu_r I c}{2\pi} \ln \frac{b}{a}$ | (ヘ) $\frac{\mu_0 \mu_r I c}{\pi}$ |
| (ト) $\frac{\mu_0 \mu_r I c}{2\pi} \ln \frac{a+b}{a}$ | (チ) $\frac{I}{2\pi r}$ | (リ) $\frac{\mu_0 \mu_r I}{\pi} \frac{bc}{2a+b}$ |
| (ヌ) $\frac{\mu_0 \mu_r I}{2\pi r}$ | (ル) $\frac{1}{\mu_0 \mu_r c}$ | (レ) 4 |
| (ヲ) $\frac{\mu_0 I}{2\pi r}$ | (ヲ) $\frac{\pi}{\mu_0 \mu_r} \frac{2a+b}{bc}$ | (ヱ) $\frac{\mu_0 \mu_r I}{\pi} \frac{bc}{a+b}$ |

問3 次の文章は、直流回路に関する記述である。文中の に当てはまる最も適切なものを解答群の中から選べ。

図のような5個の抵抗 R と4種類の直流電圧源、スイッチからなる回路を考える。節点 a の電位を V とする。

(a) スイッチが開いているとき、各抵抗 R の電流は $I_1 + I_2 + I_3 + I_4 = 0$ を満たす。

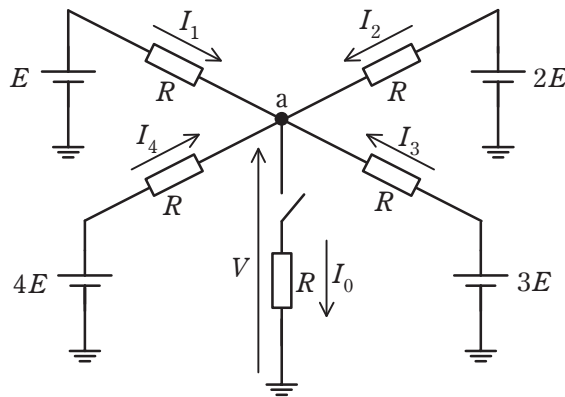
それぞれの抵抗 R の電流を E と V と R の式で表すと、 $V =$ (1) を得る。

これより各電流の比は $\frac{I_4}{I_1} = \frac{I_3}{I_2} =$ (2) となる。

(b) スイッチを閉じているとき、各抵抗 R の電流は $I_1 + I_2 + I_3 + I_4 = I_0$ を満たす。

$I_0 = \frac{V}{R}$ を利用すると $V =$ (3) となり、各抵抗 R の電流のうち、電流 (4)

は零となる。回路の消費電力は (5) となる。



[問3の解答群]

(イ) $3E$

(ロ) I_1

(ハ) $\frac{5}{2}E$

(ニ) I_4

(ホ) $2E$

(ヘ) $\frac{4}{R}E^2$

(ト) -3

(チ) $\frac{7}{2}E$

(リ) -1

(ヌ) -2

(ル) $\frac{6}{R}E^2$

(レ) $\frac{10}{R}E^2$

(ヲ) I_2

(カ) I_3

(ヨ) $4E$

問4 次の文章は、回路の過渡現象に関する記述である。文中の に当てはまる最も適切なものを解答群の中から選べ。

図に示すような、抵抗、コイル、直流電圧源、及びスイッチからなる回路を考える。初期状態ではスイッチは開いており、回路には電流は流れていないものとする。

時刻 $t=0$ でスイッチを閉じると、図に示す電流 i_1 、 i_2 、 i_3 について

$$\begin{cases} i_1 = i_2 + i_3 \cdots \cdots \cdots \textcircled{1} \\ Ri_2 = Ri_3 + L \frac{di_3}{dt} \cdots \cdots \cdots \textcircled{2} \\ E = Ri_1 + Ri_2 \cdots \cdots \cdots \textcircled{3} \end{cases}$$

という式が得られる。③式に①式を代入し、さらに②式を代入すると、③式は i_3 を用いて、

$$E = \textcircled{(1)} i_3 + \textcircled{(2)} \frac{di_3}{dt} \cdots \cdots \cdots \textcircled{3}'$$

と表すことができる。 $i_3(0)=0$ であることを考慮すると $i_3(t)$ は、

$$i_3(t) = \textcircled{(3)} \times \left(1 - e^{-\frac{t}{\tau_1}} \right)$$

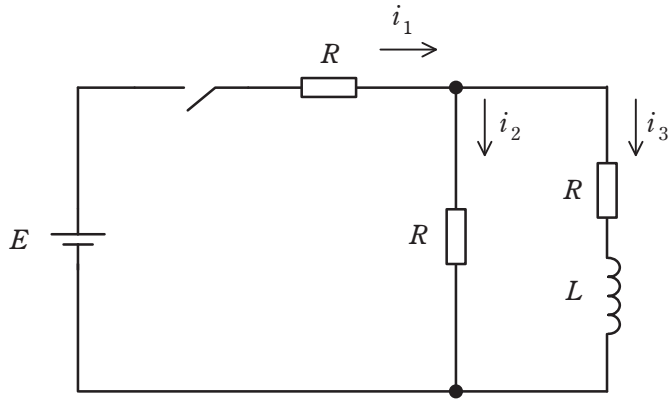
と求められる。ここで $\tau_1 = \textcircled{(4)}$ である。

スイッチを閉じてから十分な時間が経過した時刻 $t=T$ にスイッチを開くと、

$t \geq T$ における $i_3(t)$ は

$$i_3(t) = \textcircled{(3)} \times e^{-\frac{t-T}{\tau_2}}$$

となり、 $\tau_2 = \textcircled{(5)}$ である。



[問4の解答群]

(イ) $\frac{E}{3R}$

(ロ) $\frac{3L}{R}$

(ハ) LR

(ニ) $\frac{E}{R}$

(ホ) L

(ヘ) R

(ヒ) $3L$

(ト) $\frac{L}{2R}$

(リ) $\frac{2E}{R}$

(ヌ) $2LR$

(ル) $2R$

(レ) $\frac{2R}{L}$

(ヘ) $3R$

(カ) $2L$

(コ) $\frac{2L}{3R}$

B問題(配点は1問題当たり小問各2点, 計10点)

問5 次の文章は, 変成器を含む交流回路に関する記述である。文中の に当てはまる最も適切なものを解答群の中から選べ。なお, 図の回路において電源の電圧は \dot{E} , 角周波数は ω , 変成器の一次側コイルのインダクタンスは L_1 , 二次側コイルのインダクタンスは L_2 , 相互インダクタンスは $M > 0$ であり, 変成器の巻線抵抗は無視するものとする。

図の回路の一次側と二次側において, 以下の回路方程式

$$\dot{E} = \text{ (1) } - j\omega M \dot{I}_2$$

$$0 = \text{ (2) } + (R + j\omega L_2) \dot{I}_2$$

が成り立つ。

したがって, 二次側電流 \dot{I}_2 と一次側電流 \dot{I}_1 の関係は,

$$\dot{I}_2 = \text{ (3) }$$

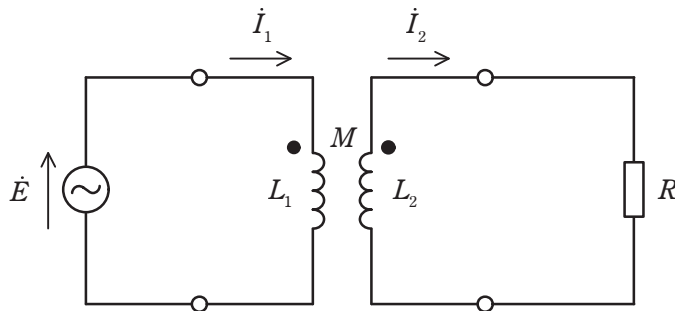
と表せる。

以上より, 図の回路の一次側から見たインピーダンス \dot{Z} は,

$$\dot{Z} = j\omega L_1 + \text{ (4) }$$

となる。

また, 図の回路において, 二次側の抵抗 $R = \infty$ とすれば, 回路の一次側電流 $\dot{I}_1 = \text{ (5) }$ となる。



[問5の解答群]

$$(イ) \frac{(\omega M)^2}{R + j\omega L_1}$$

$$(ロ) \frac{\dot{E}}{j\omega L_2}$$

$$(ハ) \frac{(\omega M)^2}{R + j\omega L_2}$$

$$(ニ) \frac{j\omega M}{R + j\omega L_1} \dot{I}_1$$

$$(ホ) j\omega L_1 \dot{I}_1$$

$$(ヘ) \frac{\dot{E}}{j\omega M}$$

$$(ト) \frac{(\omega M)^2}{R + j\omega M}$$

$$(チ) -j\omega M \dot{I}_1$$

$$(リ) \frac{\dot{E}}{j\omega L_1}$$

$$(ヌ) \frac{j\omega M}{R + j\omega M} \dot{I}_1$$

$$(ル) j\omega L_1 \dot{I}_2$$

$$(レ) \frac{j\omega M}{R + j\omega L_2} \dot{I}_1$$

$$(ヲ) j\omega M \dot{I}_2$$

$$(ヲ) -j\omega M \dot{I}_2$$

$$(ヲ) -j\omega L_1 \dot{I}_1$$

問6 次の文章は、半導体の降伏電界に関する記述である。文中の に当てはまる最も適切なものを解答群の中から選べ。

半導体中の電子が、電界から力を受けて一定の平均速度 v で運動している状態を考える。 v が電界の大きさ F に比例するものとし、その比例定数を μ とおくと $v =$ (1) と表され、 μ を (2) と呼ぶ。速さ v で運動する電子の運動エネルギーは、電子の有効質量を m とすると、 (3) と表される。電界 F が大きくなると、 (3) が半導体の禁制帯幅 E_g を超える状況が生じる。この際、運動する電子は衝突によって運動エネルギーを失う代わりに、価電子帯の電子を伝導帯に励起させることにより、電子正孔対が生じてキャリア濃度が増加する。新たに生成した電子も電界によって加速され、同様に次々と電子正孔対を生じることから指数関数的にキャリア濃度が増加し、電流が急激に増大する。半導体の破壊の原因ともなるこのような現象を (4) 降伏と呼び、この現象が生じる目安となる電界の大きさ F を、 μ 、 m 、 E_g などを用いて不等式で表すと $F >$ (5) となる。

[問6の解答群]

(イ) ツェナー

(ロ) 拡散定数

(ハ) $\frac{F}{\mu}$

(ニ) μF

(ホ) $\frac{\mu}{F}$

(ヘ) ミーゼス

(ト) $\frac{mv^2}{2}$

(チ) 透磁率

(リ) アバランシェ

(ヌ) $\sqrt{\frac{E_g}{\mu m}}$

(ル) mv^2

(レ) 移動度

(リ) mv

(カ) $\frac{E_g}{\mu m}$

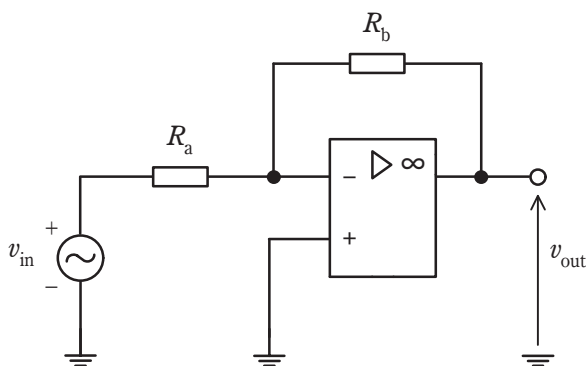
(ヨ) $\frac{1}{\mu} \sqrt{\frac{2E_g}{m}}$

問7及び問8は選択問題であり、問7又は問8のどちらかを選んで解答すること。
両方解答すると採点されません。

(選択問題)

問7 次の文章は、演算増幅器に関する記述である。文中の に当てはまる最も適切なものを解答群の中から選べ。

- a 理想演算増幅器の差動電圧利得と同相電圧利得を dB で表すと、 (1) である。
- b 演算増幅器を用いて増幅回路を実現する場合、通常、 (2) 増幅回路を構成して用いられる。演算増幅器を用いた (2) 増幅回路において演算増幅器の2個の入力端子の (3) となることを仮想短絡と呼ぶ。
- c 直流における差動電圧利得が 100 dB、遮断周波数が 10 Hz の1次の周波数特性を有する演算増幅器がある。この演算増幅器の利得帯域幅積(GB積)は、 (4) である。遮断周波数以上の周波数では周波数が 10 倍に増加すると、演算増幅器の電圧利得は 20 dB 低下する。そのため、電圧利得が 0 dB となる周波数(ユニティゲイン周波数)は GB 積と等しい。
- d 理想演算増幅器を用いた下図の回路の電圧増幅度 $\frac{v_{out}}{v_{in}}$ は (5) である。



[問7の解答群]

- (イ) $-\frac{R_b}{R_a}$ (ロ) 1 kHz (ハ) 1 MHz
- (ニ) $\frac{R_a + R_b}{R_a}$ (ホ) $-\frac{R_a}{R_b}$ (ヘ) 100 kHz
- (ト) 負帰還 (チ) 正帰還 (リ) 無帰還
- (ヌ) 電位が回路構成によらず常に零
- (ル) 電流が回路構成によらず常に零
- (レ) 電位がほぼ等電位
- (リ) とともに $+\infty$
- (カ) 差動電圧利得が $+\infty$ であり，同相電圧利得が $-\infty$
- (キ) 同相電圧利得が $+\infty$ であり，差動電圧利得が $-\infty$

問7及び問8は選択問題であり、問7又は問8のどちらかを選んで解答すること。
両方解答すると採点されません。

(選択問題)

問8 次の文章は、電流比較器による電力計の校正に関する記述である。文中の

に当てはまる最も適切なものを解答群の中から選べ。

図は、校正対象の電力計と、電流比較器、抵抗 R 、静電容量 C のコンデンサ、検流計及び交流電圧計から成る電力計の校正回路である。電流比較器は、鉄心や巻線の損失や漏れ磁束のない理想的なもので、 N_R 、 N_C 、 N_X 及び N_D は各巻線の巻数を表し、 N_R 、 N_C 及び N_X は可変である。

電力計の校正の手順及び原理は次のとおりである。

まず、角周波数が等しく ω である正弦波電圧 \dot{E} 及び正弦波電流 \dot{I} を電力計及び校正回路に加える。次に、検流計が零を指すように N_R 、 N_C 及び N_X を調整し、さら

に、 \dot{E} の実効値 $|\dot{E}|$ を交流電圧計で測定する。

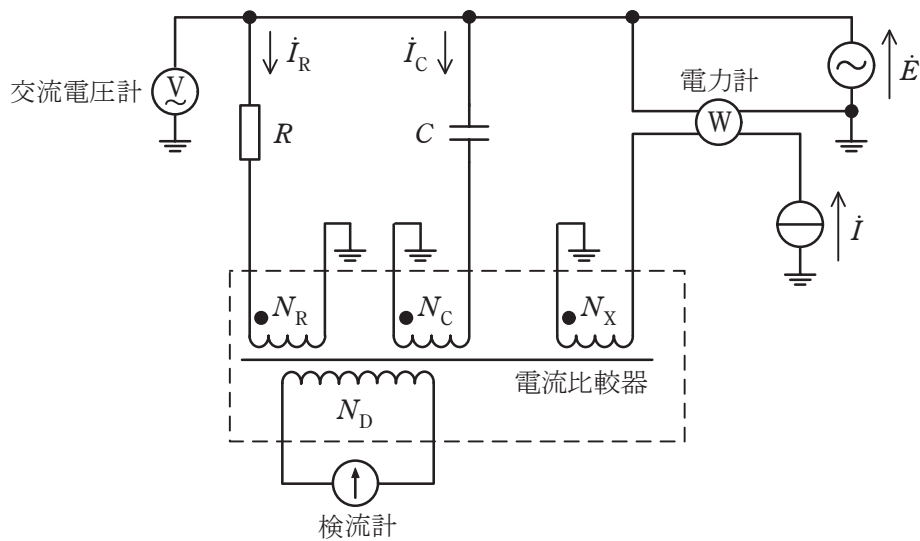
検流計が零を指すのは、各巻線を通る電流によって生じる鉄心内の磁束が零になり、各巻線に生じる起電力が零になったときである。このとき、抵抗に流れる電流 \dot{I}_R は (1) ，コンデンサに流れる電流 \dot{I}_C は (2) となる。また、各巻線の巻数と流れる電流の向きや、鉄心内の磁束が零であることを考慮すると、起磁力に関する等式 (3) が成立する。

(3) を \dot{I} について解き、 \dot{I}_R 及び \dot{I}_C を代入する。さらに両辺に \dot{E} の共役複素数 \bar{E} を乗じると次式が得られる。

$$\bar{E}\dot{I} = \text{(4)} - j \text{(5)}$$

なお、 (4) 及び (5) は、それぞれ、電力計へ入力される有効電力及び無効電力である。

以上のように、この校正回路は、既知の値(R 、 C 、 ω 及び巻数)と $|\dot{E}|$ の測定値から有効電力及び無効電力を求め、電力計の校正を実現している。



[問8の解答群]

- | | | |
|---|-----------------------------------|--|
| (イ) $N_R \dot{I}_R + N_C \dot{I}_C - N_X \dot{I} = 0$ | (ロ) $-j\omega C \dot{E}$ | (ハ) $\frac{N_X}{N_C \omega C} \dot{E} ^2$ |
| (ニ) $N_R \dot{I}_R - N_C \dot{I}_C - N_X \dot{I} = 0$ | (ホ) $R \dot{E}$ | (ヘ) $\frac{R}{\dot{E}}$ |
| (ヒ) $\frac{N_C \omega C}{N_X} \dot{E} $ | (フ) $j\omega C \dot{E}$ | (リ) $\frac{N_C \omega C}{N_X} \dot{E} ^2$ |
| (ヌ) $\frac{N_R}{N_X R} \dot{E} ^2$ | (ル) $\frac{\dot{E}}{j\omega C}$ | (レ) $\frac{\dot{E}}{R}$ |
| (ハ) $N_R \dot{I}_R + N_C \dot{I}_C + N_X \dot{I} = 0$ | (カ) $\frac{N_R}{N_X R} \dot{E} $ | (コ) $\frac{N_X R}{N_R} \dot{E} ^2$ |

令和4年度 第二種電気主任技術者一次試験解答

<理論>

問1					問2					問3					問4				
(1)	(2)	(3)	(4)	(5)	(1)	(2)	(3)	(4)	(5)	(1)	(2)	(3)	(4)	(5)	(1)	(2)	(3)	(4)	(5)
ヲ	ニ	ホ	ワ	ル	ヌ	ト	カ	リ	ヲ	ハ	リ	ホ	ワ	ヲ	ワ	カ	イ	ヨ	チ

問5					問6					問7					問8				
(1)	(2)	(3)	(4)	(5)	(1)	(2)	(3)	(4)	(5)	(1)	(2)	(3)	(4)	(5)	(1)	(2)	(3)	(4)	(5)
ホ	チ	ヲ	ハ	リ	ニ	ヲ	ト	リ	ヨ	カ	ト	ヲ	ハ	イ	ヲ	チ	ニ	ヌ	リ

(問5, 問6, 問7及び問8の配点は小問各2点, 計10点)

<電力>

問1					問2					問3					問4				
(1)	(2)	(3)	(4)	(5)	(1)	(2)	(3)	(4)	(5)	(1)	(2)	(3)	(4)	(5)	(1)	(2)	(3)	(4)	(5)
ハ	チ	ロ	ヌ	カ	イ	ヨ	ニ	ヲ	ハ	ル	ロ	リ	ワ	チ	ト	ニ	リ	ヨ	ヌ

問5					問6					問7				
(1)	(2)	(3)	(4)	(5)	(1)	(2)	(3)	(4)	(5)	(1)	(2)	(3)	(4)	(5)
ヨ	リ	ホ	カ	ヌ	ヨ	ヌ	イ	ワ	チ	ワ	ニ	ヘ	チ	ヌ

(問5, 問6及び問7の配点は小問各2点, 計10点)

<機械>

問1					問2					問3					問4				
(1)	(2)	(3)	(4)	(5)	(1)	(2)	(3)	(4)	(5)	(1)	(2)	(3)	(4)	(5)	(1)	(2)	(3)	(4)	(5)
ヲ	ロ	ホ	ト	カ	リ	ロ	ハ	ホ	ヨ	ハ	ニ	チ	カ	イ	ハ	イ	ト	ロ	ル

問5					問6					問7					問8				
(1)	(2)	(3)	(4)	(5)	(1)	(2)	(3)	(4)	(5)	(1)	(2)	(3)	(4)	(5)	(1)	(2)	(3)	(4)	(5)
ワ	ヘ	ヨ	ニ	チ	イ	ワ	ヌ	リ	チ	ト	ニ	カ	ヌ	ロ	ホ	ヲ	ニ	ヨ	チ

(問5, 問6, 問7及び問8の配点は小問各2点, 計10点)

<法規>

問1					問2					問3					問4				
(1)	(2)	(3)	(4)	(5)	(1)	(2)	(3)	(4)	(5)	(1)	(2)	(3)	(4)	(5)	(1)	(2)	(3)	(4)	(5)
リ	ホ	ヲ	ニ	ル	カ	ロ	リ	ヘ	ワ	ハ	カ	ヨ	ヌ	ロ	カ	ヌ	ヲ	リ	イ

問5					問6					問7				
(1)	(2)	(3)	(4)	(5)	(1)	(2)	(3)	(4)	(5)	(1)	(2)	(3)	(4)	(5)
ホ	ヌ	ヨ	リ	イ	ト	ハ	ル	ロ	ホ	ホ	ヌ	ト	ロ	ヘ

(問5, 問6及び問7の配点は小問各2点, 計10点)