

## データベーススペシャリスト 解答例

【午後 I】

問 1 (配点 50 点)

設問 1 (15 点:(1)候補キー4 点, 部分関数従属性の有無と具体例 2 点, 推移的関数従属性の有無と具体例 2 点,  
(2)正規形 1 点, 関係スキーマ 6 点)

(1)

候補キー	{電子会議番号, 投稿番号}, {分野番号, 表示順, 投稿番号}		
部分関数従属性の有無	あり	推移的関数従属性の有無	なし
部分関数従属性	<ul style="list-style-type: none"> <li>電子会議番号→議題</li> <li>電子会議番号→作成者ユーザ ID</li> <li>分野番号→分野名</li> </ul>		
推移的関数従属性			

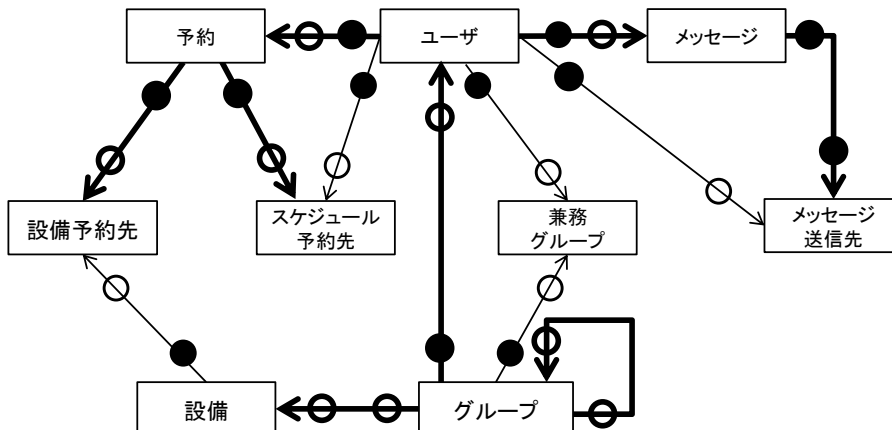
(2)

正規形	第 1 正規形
関係スキーマ	電子会議(電子会議番号, 議題, 分野番号, 表示順, 作成者ユーザ ID) 電子会議投稿(電子会議番号, 投稿番号, 投稿本文, 投稿者ユーザ ID) 分野(分野番号, 分野名)

設問 2 (22 点:(1) 1 点×6, (2) 2 点×8)

- (1) a : 主務グループ ID  
 b : 管理グループ ID  
 c : 送信元ユーザ ID  
 d : 送信先ユーザ ID  
 e : 開封日時  
 f : 参加可否

(2)



この解答例の著作権は TAC(株)のものであり, 無断転載・転用を禁じます。

設問 3 (13 点:(1) 関係スキーマ 4 点, 関係名 2 点, 属性名 2 点, (2) 状況 3 点, 関係スキーマ 2 点)

(1) (関係スキーマ) ロール(ロール ID, ロール名)

ロールユーザ(ロール ID, ユーザ ID)

(関係名) 決済ルート

(属性名) 承認ロール ID

(2) (状況) 承認が差戻しされ同ステップの承認作業を行うとき, 都度の処理内容が登録できない。

(関係スキーマ) 承認(申請ひな形番号, 申請連番, 承認連番, ステップ番号, 承認処理結果, コメント,  
承認者ユーザ ID, 承認日時)

問 2 (配点 50 点)

設問 1 (15 点:(1) 3 点×5)

a : SUM(S.出庫数量)

b : LEFT OUTER JOIN または LEFT JOIN

c : GROUP BY B.部品番号, S.出庫年月日

d : 出庫先工場コード

e : NULL

設問 2 (17 点:(1) 4 点, (2) 実行状況 2 点×4, 状態 3 点, (3) 2 点)

(1) 2つの在庫引当 AP がほぼ同時に①だけを実行した後, 両方とも②を実行しようとし, お互いに共有ロックの解放待ちとなる場合

(2) (実行状況)

t2	t4	t6	t8
①			②③④

(状態) 出庫対象在庫数量に倉庫内在庫数量よりも大きな値が設定される。

(3) CURRENT

設問 3 (18 点:(1) 2 点×4, (2) 2 点×5)

(1) ア : 倉庫コード

イ : 部品番号

ウ : 在庫

エ : 専有ロックの解放待ち

(2) オ : 出庫元倉庫コード

カ : 部品番号

キ : 出庫

ク : 全行で共有ロックの対象

ケ : 専有ロック

問3 (配点 50 点)

設問1 (26 点:(1) 2 点×10, (2) 2 点×2, (3) 2 点)

(1) ア : 主

イ : 副次

ウ : 360,000

エ : 3,600

オ : 30,000

カ : 1,000

キ : 2

ク : 2,000

ケ : 200

コ : 200

(2) a : 売上額 2 月 - 売上額 1 月

b : 売上年 = '2017'

(3) 売上額の演算を行う列の列名を, 分析対象の月が変わるごとに変更する必要があるため

設問2 (24 点:(1) 2 点, (2) 2 点, (3) 2 点×3, (4) 2 点×3, (5) 2 点/行×4)

(1) 電話番号が設定されている場合だけ行を登録するため

(2) {社員 ID, 電話番号}

(3) c : ①

d : ③

e : ④

(4) f : ①

g : ②

h : ③

(5)

社員 ID	表示順	電話番号
E1	1	1111
E2	1	2222
E3	1	3333
E1	2	3333
E4	1	4444

※順不問

## 【午後Ⅱ】

### 問1 (配点100点)

設問1 (18点:(1)4点×2, (2)2点×5)

- (1) ① 統合したポイントカードでポイントを使用した場合  
② 会員登録, POS入力, ポイント反映
- (2) a : 配置方法②  
b : 配置方法②  
c : 配置方法①  
d : 配置方法⑤  
e : 配置方法③

設問2 (52点:(1)追加する列名と列値の内容4点/行×4, 制約の内容4点, (2)3点×6,

(3)日締処理で行う操作5点, トリガの定義内容3点×3)

(1) (追加する列名と列値の内容)

列名	列値の内容
統合区分	ポイント統合の有無を表す値
存続区分	統合するポイントカードに対して, 存続か廃止かを区別する値
統合申請日	ポイント統合の対象となったポイントカードの統合申請日
統合対象ポイント	統合時点の使用可能ポイント
統合会員番号	統合されたOL販売の会員番号

(制約の内容) 統合区分が有の場合, 統合申請日, 統合対象ポイント, 統合会員番号は NULL でない。

(2) 会員 V1 : 全従業員

会員 V2 : 認可役職ロール, 認可担当職務ロールが割り当てられた従業員

g : 従業員

h : A.店舗コード = B.店舗コード AND B.従業員 ID = CURRENT\_USER

i : A.統合会員番号 = B.会員番号

j : A.店舗コード = C.店舗コード AND C.従業員 ID = CURRENT\_USER

(3) (日締処理で行う操作)

店舗販売業務の日締処理の終了時に店舗日締フラグを完了にし, OL販売業務の日締処理の終了時にOL日締フラグを完了にする。

(トリガの定義内容) ① “日締管理”テーブルの列値が更新

② 処理年月日が現在日付の店舗日締フラグと OL日締フラグの両方が完了

③ 該当テーブルのレプリケーションを無効化

設問3 (30点:(1)追加するテーブル5点, k~m3点×3, (2)4点×4)

(1) (追加するテーブル) 会員軸(会員軸ID, 会員番号, 性別, 居住地域, 年齢層)

k : 会員軸ID

l : チャネル区分

m : 分類コード

※会員軸は顧客軸など, 別の名前をつけても可

この解答例の著作権は TAC(株)のものであり, 無断転載・転用を禁じます。

Copyright by TAC Co.,Ltd.2017

(2) ア: 会員軸

イ: 会員軸 ID で等結合し, 性別が女性, 居住が関東地域, 年齢層が 30 代である行を選択

ウ: 商品軸

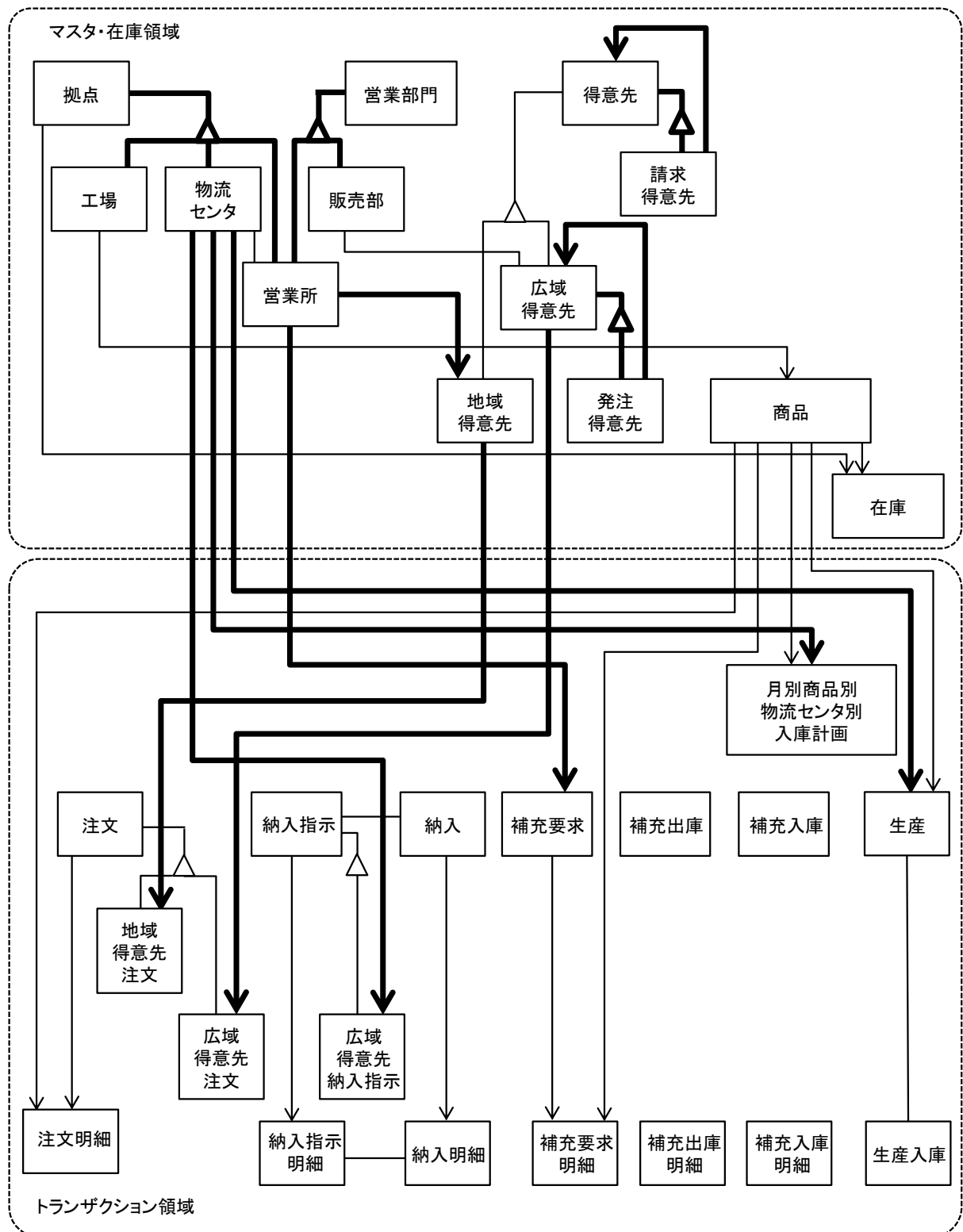
エ: 商品軸 ID で等結合し, 大分類コードが 'K001' である行を選択

※ア, イ及びウ, エはこの組で入れ替わっても可

問 2 (配点 100 点)

設問 1 (48 点:(1)2 点×13, (2)2 点×11)

(1)



この解答例の著作権は TAC(株)のものであり, 無断転載・転用を禁じます。

Copyright by TAC Co.,Ltd.2017

- (2) a : 拠点名, 拠点種類区分  
 b : 物流センタ拠点コード  
 c : 営業部門区分  
 d : 請求得意先フラグ, 得意先区分, 請求得意先コード  
 e : 販売部営業部門コード, 発注得意先コード  
 f : 生産工場拠点コード  
 g : 実在庫数量, 基準在庫数量, 引当済数量, 補充ロットサイズ  
 h : 広域得意先コード  
 i : 納入物流センタ拠点コード  
 j : 要求元営業所拠点コード  
 k : 入庫先物流センタ拠点コード

設問 2 (28 点:(1) 2 点/列×6, (2) 2 点×8)

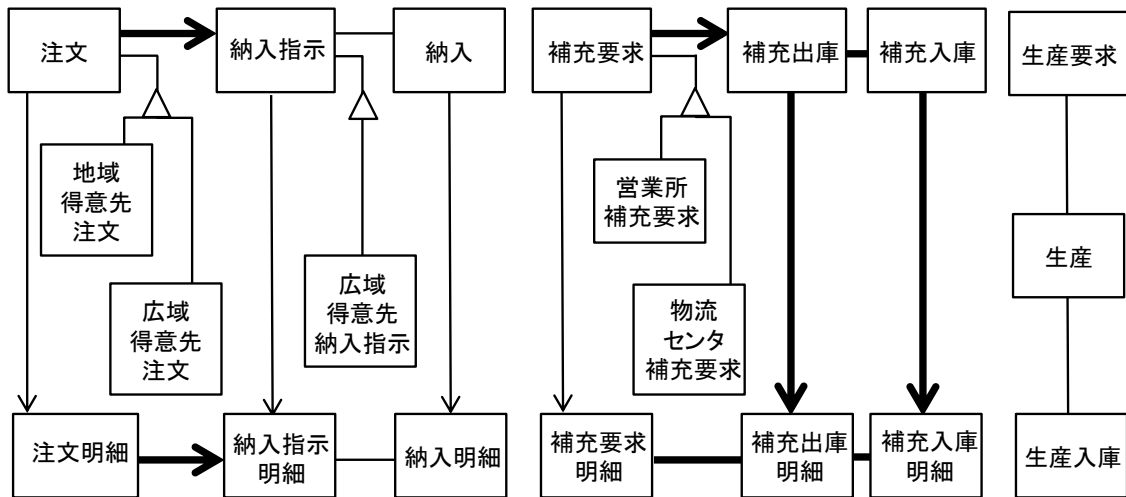
(1)

エンティティタイプ 属性	補充 要求	営業 所補 充要 求	物流 セン タ補 充要 求	補 充 要 求 明 細	補 充 出 庫	補 充 出 庫 明 細	補 充 入 庫	補 充 入 庫 明 細	生 産 要 求	生 産	生 産 入 庫
補充要求番号	K	KF	K	KF	AF	AF					
補充要求年月日	A										
営業所拠点コード		AF									
物流センタ拠点コード			AF								
補充要求明細番号				K		AF					
補充要求数量				A							
補充生産品商品コード				AF					AF		
補充番号					K	KF	KF	KF			
補充出庫年月日					A						
補充明細番号						K		KF			
補充出庫数量						A					
補充入庫年月日							A				
補充入庫数量								A			
生産番号									K	KF	KF
生産要求年月日									A		
生産要求時刻									A		
生産要求数量									A		
生産年月日										A	
生産数量										A	
生産完了時刻										A	
生産入庫年月日											A
生産入庫数量											A
入庫完了時刻											A

この解答例の著作権は TAC(株)のものであり, 無断転載・転用を禁じます。

Copyright by TAC Co.,Ltd.2017

(2)



設問 3 (24 点:(1) 2 点/列 × 6, (2) 2 点 × 6)

(1)

統合前の エンティティタイプ	設計対象: 計画生産品		設計対象:補充生産品			
	補充 要求	補充 要求 明細	補充 要求	営業 所補 充要 求	物流 セン タ補 充要 求	補充 要求 明細
補充要求	○		○			
営業所補充要求	○			○		
物流センター補充要求					○	
補充要求明細		○				○
計画生産品補充要求明細		○				
補充生産品補充要求明細						○

(2) ア : 補充生産品商品コード, 生産要求年月日, 生産要求数量, 生産要求時刻

イ : 生産年月日, 生産数量

ウ : 生産完了時刻

エ : 計画生産品商品コード, 入庫先物流センター拠点コード

オ : 生産入庫年月日, 生産入庫数量

カ : 入庫完了時刻

以上